

**CARACTERÍSTICAS**

Impulsor: De hierro fundido, semiabierto, antiatascamiento con álabes de bombeo para proteger el sello mecánico. Balanceado para mantener un funcionamiento uniforme. Impulsor de bronce silicioso disponible como opción.

Carcasa: Tipo voluta de hierro fundido para mantener una eficiencia máxima. Descarga NPT de 2 pulg.

Sello mecánico: Caras de sellado de Carburo de Silicio vs. Carburo de Silicio. Partes metálicas de acero inoxidable, elastómeros de BUNA-N.

Eje: De acero inoxidable resistente a la corrosión. Diseño roscado. Contratuerca en los modelos trifásicos para proteger contra los daños de componentes en caso de rotación inversa accidental.

Sujetadores: De acero inoxidable Serie 300.

Capaz de funcionar en seco sin dañar los componentes.

Diseñada para un funcionamiento continuo cuando está totalmente sumergida.

GARANTÍA EXTENDIDA DISPONIBLE PARA APLICACIONES RESIDENCIALES

Serie WE

Modelo 3885

BOMBA SUMERGIBLE PARA EFLUENTES



APLICACIONES

Diseñada específicamente para los usos siguientes:

- Residencias, Granjas, Campamentos para casas rodantes, Moteles, Escuelas, Hospitales, Industria, Sistemas de efluentes

ESPECIFICACIONES

Bomba

- Capacidad de manejo de sólidos: ¾ pulg. máximo.
- Tamaño de la descarga: 2 pulg. NPT.
- Capacidades: hasta 140 GPM.
- Carga total: hasta 128 pies de TDH (carga dinámica total).
- Temperatura: 104° F (40° C) servicio continuo, 140° F (60° C) servicio intermitente.
- Consulte los números de orden al reverso para obtener información específica de potencia, tensión, fase y RPM disponibles.

MOTORES

- Totalmente sumergidos en aceite para turbinas de alto grado para lubricación y transferencia eficiente de calor.
- Modelos aislamiento clase B en ⅓ - 1½ HP.
- Modelos aislamiento clase F en 2 HP.

Monofásicos (60 Hz):

- Capacitor de arranque para empuje máximo
- Built-in de sobrecarga con reinicio automático

- Cables SJTOW o STOW para trabajo pesado resistentes al agua y al aceite
- Modelos de ⅓ - 1 HP con tres dientes NEMA para conexión a tierra
- Unidades de 1½ HP o más tienen las puntas de los cables descubiertas

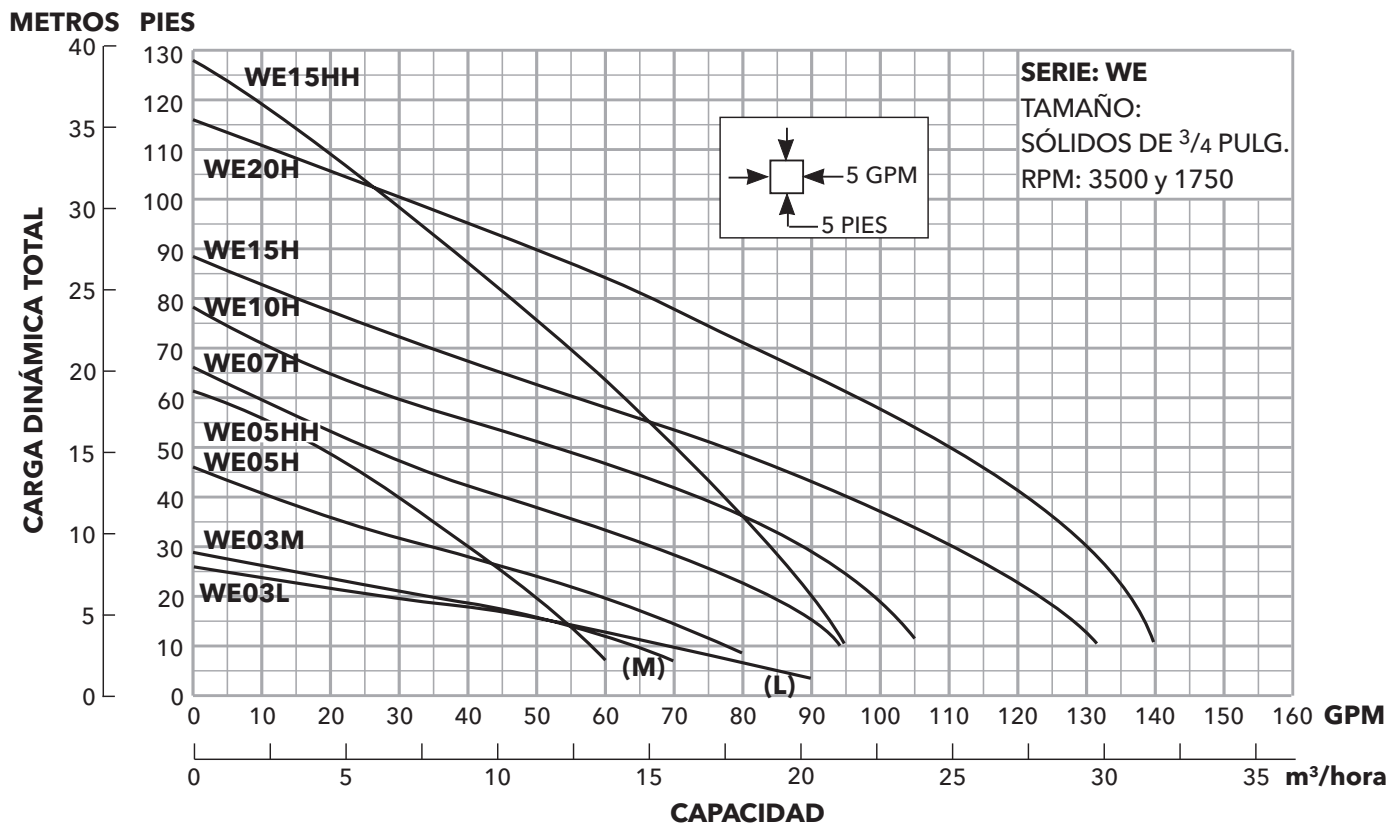
Trifásicos (60 Hz):

- La protección a sobrecarga clase 10 debe ser proporcionada en una unidad de arranque por separado
- Todos los cables STOW tienen las puntas de los cables descubiertas
- **Diseñados para un funcionamiento continuo:** Las capacidades nominales de las bombas están dentro de los límites de trabajo recomendados por el fabricante de los motores; se pueden operar en forma continua sin que se dañen cuando están totalmente sumergidos.
- **Cojinetes:** Construcción con rodamientos superiores e inferiores reforzados.
- **Cable de alimentación:** Clasificado para servicio pesado, resistente al aceite y al agua. El cable estándar es de 20 pies. Largos opcionales disponibles.
- **O-Ring:** Garantiza un sellado positivo contra los contaminantes y las fugas de aceite.

LISTAS DE AGENCIAS



Sometida a pruebas de las normas UL 778 y CSA 22.2 108 - Canadian Standards Association (Asociación Canadiense de Normas) Archivo #LR38549



MODELOS

No. de Orden	HP	Fase	Volts	RPM	Diámetro del impulsor (pulg.)	Máximo Amps	Rotor bloqueado Amps	Código del KVA	Eficiencia a carga plena %	Resistencia		Medida del cable	Peso (lbs.)			
										Ar-ranque	Línea-Línea					
WE0311L	0.33	1	115	1750	5.38	10.7	30.0	M	54	11.9	1.7	16/3	56			
WE0318L			208			6.8	19.5	K	51	9.1	4.2					
WE0312L			230			4.9	14.1	L	53	14.5	8.0					
WE0311M			115			10.7	30.0	M	54	11.9	1.7					
WE0318M			208			6.8	19.5	K	51	9.1	4.2					
WE0312M			230			4.9	14.1	L	53	14.5	8.0					
WE0511H	0.5	1	115	3450	3.56	14.5	46.0	M	54	7.5	1.0	14/3	60			
WE0518H			208			8.1	31.0	K	68	9.7	2.4	16/3				
WE0512H			230			7.3	34.5	M	53	9.6	4.0	16/3				
WE0538H		3	200			4.9	22.6	R	68	NA	3.8	14/4				
WE0532H			230			3.3	18.8	R	70	NA	5.8					
WE0534H			460			1.7	9.4	R	70	NA	23.2					
WE0537H		1	575		1.4	7.5	R	62	NA	35.3	14/3					
WE0511HH			115		14.5	46.0	M	54	7.5	1.0						
WE0518HH			208		8.1	31.0	K	68	9.7	2.4		16/3				
WE0512HH			230		7.3	34.5	M	53	9.6	4.0		16/3				
WE0538HH			3		200	4.9	22.6	R	68	NA		3.8		14/4		
WE0532HH					230	3.6	18.8	R	70	NA		5.8				
WE0534HH		460			1.8	9.4	R	70	NA	23.2						
WE0537HH		575	1.5		7.5	R	62	NA	35.3	14/4						
WE0718H		0.75	1		208	3450	4.06	11.0	31.0	K	68	9.7		2.4	14/3	70
WE0712H					230			10.0	27.5	J	65	12.2		2.7	14/3	
WE0738H			3		200			6.2	20.6	L	64	NA		5.7	14/4	
WE0732H					230			5.4	15.7	K	68	NA		8.6		
WE0734H	460			2.7	7.9			K	68	NA	34.2					
WE0737H	575			2.2	9.9			L	78	NA	26.5					
WE1018H	1	1	208	3450	4.44	14.0	59.0	K	68	9.3	1.1	14/3	80			
WE1012H			230			12.5	36.2	J	69	10.3	2.1	14/3				
WE1038H		3	200			8.1	37.6	M	77	NA	2.7	14/4				
WE1032H			230			7.0	24.1	L	79	NA	4.1					
WE1034H			460			3.5	12.1	L	79	NA	16.2					
WE1037H			575			2.8	9.9	L	78	NA	26.5					
WE1518H	1.5	1	208	3450	4.56	17.5	59.0	K	68	9.3	1.1	14/3	80			
WE1512H			230			15.7	50.0	H	68	11.3	1.6	14/3				
WE1538H			3			200	10.6	40.6	K	79	NA	1.9		14/4		
WE1532H		230				9.2	31.7	K	78	NA	2.9					
WE1534H		460				4.6	15.9	K	78	NA	11.4					
WE1537H		1	575			3.7	13.1	K	75	NA	16.9	14/4				
WE1518HH			1		208	17.5	59.0	K	68	9.3	1.1			14/3		
WE1512HH					230	15.7	50.0	H	68	11.3	1.6			14/3		
WE1538HH			3		200	10.6	40.6	K	79	NA	1.9			14/4		
WE1532HH					230	9.2	31.7	K	78	NA	2.9					
WE1534HH					460	4.6	15.9	K	78	NA	11.4					
WE1537HH		575	3.7		13.1	K	75	NA	16.9	14/4						
WE2012H	2	1	230	3450	5.38	18.0	49.6	F	78	3.2	1.2	14/3	83			
WE2038H			3			200	12.0	42.4	K	78	NA	1.7		14/4		
WE2032H		230				11.6	42.4	K	78	NA	1.7					
WE2034H		460				5.8	21.2	K	78	NA	6.6					
WE2037H		575				4.7	16.3	L	78	NA	10.5					

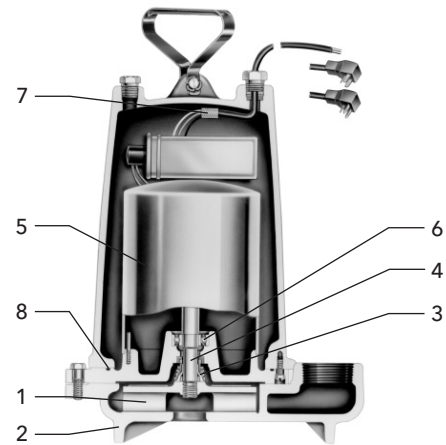
INDICADORES DE DESEMPEÑO (galones por minuto)

N° de orden	WE-03L	WE-03M	WE-05H	WE-07H	WE-10H	WE-15H	WE-05HH	WE-15HH	WE-20H
HP	1/3	1/3	1/2	3/4	1	1 1/2	1/2	1 1/2	2
RPM	1750	1750	3500	3500	3500	3500	3500	3500	3500
5	86	-	-	-	-	-	-	-	-
10	70	63	78	94	-	-	58	95	-
15	52	52	70	90	103	128	53	93	138
20	27	35	60	83	98	123	49	90	136
25	5	15	48	76	94	117	45	87	133
30	-	-	35	67	88	110	40	83	130
35	-	-	22	57	82	103	35	80	126
40	-	-	-	45	74	95	30	77	121
45	-	-	-	35	64	86	25	74	116
50	-	-	-	25	53	77	-	70	110
55	-	-	-	-	40	67	-	66	103
60	-	-	-	-	30	56	-	63	96
65	-	-	-	-	20	45	-	58	89
70	-	-	-	-	-	35	-	55	81
75	-	-	-	-	-	25	-	51	74
80	-	-	-	-	-	-	-	47	66
90	-	-	-	-	-	-	-	37	49
100	-	-	-	-	-	-	-	28	30

HP =Caballos de fuerza

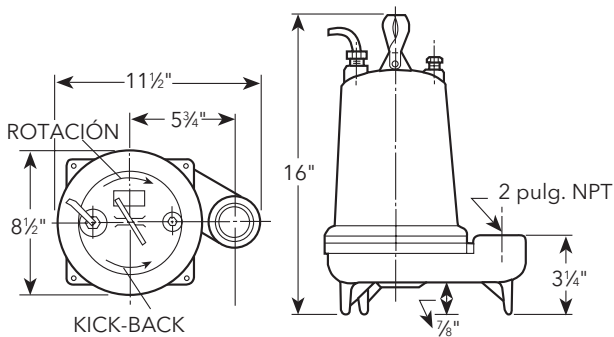
COMPONENTES

Artículo N°	Descripción
1	Impulsor
2	Carcasa
3	Sello mecánico
4	Eje
5	Motor
6	Diseño reforzado con rodamientos
7	Cable de alimentación
8	O-ring



DIMENSIONES

(Todas las dimensiones son en pulgadas. No usar con fines de construcción.)



xylem
Let's Solve Water

Xylem Inc.
2881 East Bayard Street Ext., Suite A
Seneca Falls, NY 13148
Teléfono: (866) 325-4210
Fax: (888) 322-5877
www.gouldswatertechnology.com

Goulds es una marca registrada de Goulds Pumps, Inc. y se utiliza bajo licencia.
© 2016 Xylem Inc. B3885SP R2 Septiembre 2016