

Text. prop.



Adverta! la foto puede diferir del actual producto

Código: [52588422](#)

UPA120 AUTO

Applications

- Domestic applications requiring high pressure in taps, showers, gas boiler inlets and other domestic tapping points:
- Roof top tank boosting
- Instant (tank-less) boiler boosting
- Domestic boosting with inlet pressure
- Suitable for hot and cold water applications.
Temperatures up to 95° C.
- Capable of boosting water in multiple outlets at a time (1-4 taps) making it suitable for flats with a shared water supply and for one-family houses:
- Urban areas with low water pressure at peak demand
- Flats sharing low-pressure water supply
- Rural areas with low water pressure

Features and benefits

New built-in flow switch

The new unique and patented built-in flow switch automatically starts the pump when a tapping point is turned on, thereby increasing the water pressure. When the tap is closed, the flow switch immediately stops the pump.

Compact design

The compact design makes the UPA 120 perfect for installation even in confined spaces.

Automatic start/stop

The built-in flow switch automatically starts and stops the pump according to demand to ensure the required water pressure.

Easy to install

The UPA 120 with the new built-in flow switch is very easy to install. It is virtually a plug-and-pump solution.

Silent operation

Built on the high-quality wet-runner technology the UPA 120 offers smooth and silent operation, making it a popular choice in private homes.

Líquido:

Líquido bombeado: Agua
Rango de temperatura del líquido: 35.6 .. 230 °F
Liquid temperature during operation: 140 °F
Densidad: 61.35 lb/ft³

Técnico:

Clase TF: 110

Materiales:

Cuerpo hidráulico: Fundición
Impulsor: Material compuesto de PP

Instalación:


Presión de trabajo máxima: 87 psi
Diámetro de conexiones: 1
Distancia entre conexiones de aspiración y descarga: 7 1/8 en

Datos eléctricos:

Potencia de entrada en velocidad 3: 225 W
Frecuencia de alimentación: 60 Hz
Tensión nominal: 1 x 120 V
Corriente en velocidad 3: 2 A
Tamaño condensador - Funcionamiento: 10 µF
Grado de protección (IEC 34-5): X2D
Clase de aislamiento (IEC 85): F

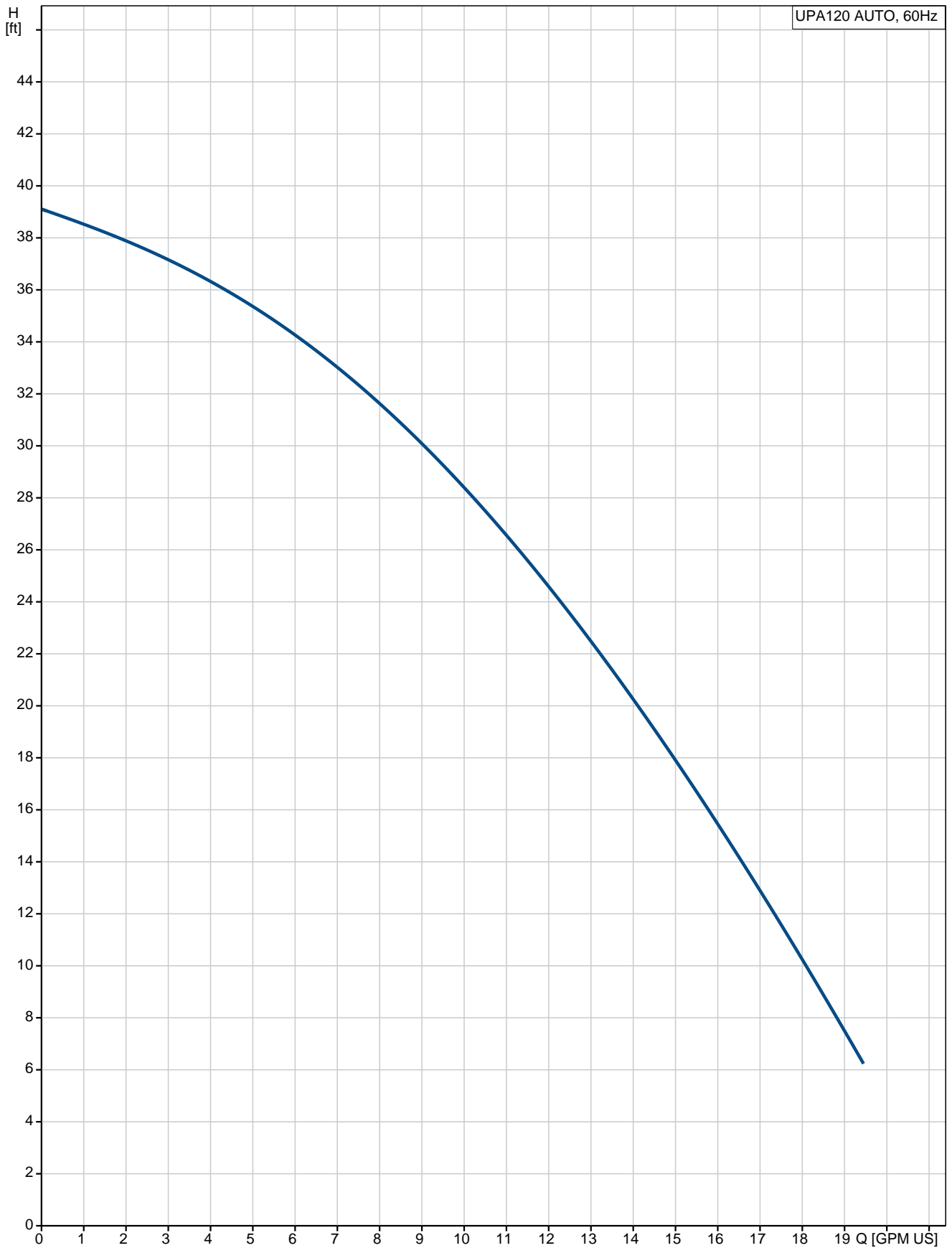
Otros:

Peso bruto: 11.7 lb
Volumen: 0.2 ft³

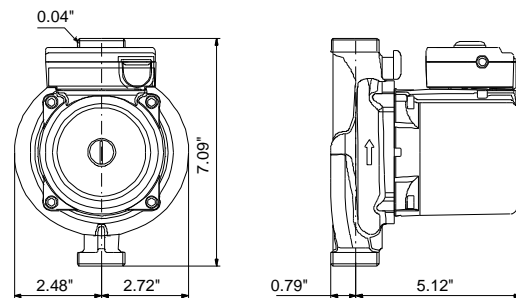
Posición	Contar	Descripción
	1	<p>UPA120 AUTO</p>  <p>Advertencia! la foto puede diferir del actual producto</p> <p>Código: 52588422</p> <p>Applications</p> <ul style="list-style-type: none">• Domestic applications requiring high pressure in taps, showers, gas boiler inlets and other domestic tapping points:• Roof top tank boosting• Instant (tank-less) boiler boosting• Domestic boosting with inlet pressure <p>• Suitable for hot and cold water applications. Temperatures up to 95° C.</p> <ul style="list-style-type: none">• Capable of boosting water in multiple outlets at a time (1-4 taps) making it suitable for flats with a shared water supply and for one-family houses:• Urban areas with low water pressure at peak demand• Flats sharing low-pressure water supply• Rural areas with low water pressure <p>Features and benefits</p> <p>New built-in flow switch The new unique and patented built-in flow switch automatically starts the pump when a tapping point is turned on, thereby increasing the water pressure. When the tap is closed, the flow switch immediately stops the pump.</p> <p>Compact design The compact design makes the UPA 120 perfect for installation even in confined spaces.</p> <p>Automatic start/stop The built-in flow switch automatically starts and stops the pump according to demand to ensure the required water pressure.</p> <p>Easy to install The UPA 120 with the new built-in flow switch is very easy to install. It is virtually a plug-and-pump solution.</p> <p>Silent operation Built on the high-quality wet-runner technology the UPA 120 offers smooth and silent operation, making it a popular choice in private homes.</p> <p>Líquido:</p>

Posición	Contar	Descripción
		<p>Líquido bombeado: Agua</p> <p>Rango de temperatura del líquido: 35.6 .. 230 °F</p> <p>Liquid temperature during operation: 140 °F</p> <p>Densidad: 61.35 lb/ft³</p> <p>Técnico:</p> <p>Clase TF: 110</p> <p>Materiales:</p> <p>Cuerpo hidráulico: Fundición</p> <p>Impulsor: Material compuesto de PP</p> <p>Instalación:</p> <p>Presión de trabajo máxima: 87 psi</p> <p>Diámetro de conexiones: 1</p> <p>Distancia entre conexiones de aspiración y descarga: 7 1/8 en</p> <p>Datos eléctricos:</p> <p>Potencia de entrada en velocidad 3: 225 W</p> <p>Frecuencia de alimentación: 60 Hz</p> <p>Tensión nominal: 1 x 120 V</p> <p>Corriente en velocidad 3: 2 A</p> <p>Tamaño condensador - Funcionamiento: 10 µF</p> <p>Grado de protección (IEC 34-5): X2D</p> <p>Clase de aislamiento (IEC 85): F</p> <p>Otros:</p> <p>Peso bruto: 11.7 lb</p> <p>Volumen: 0.2 ft³</p>

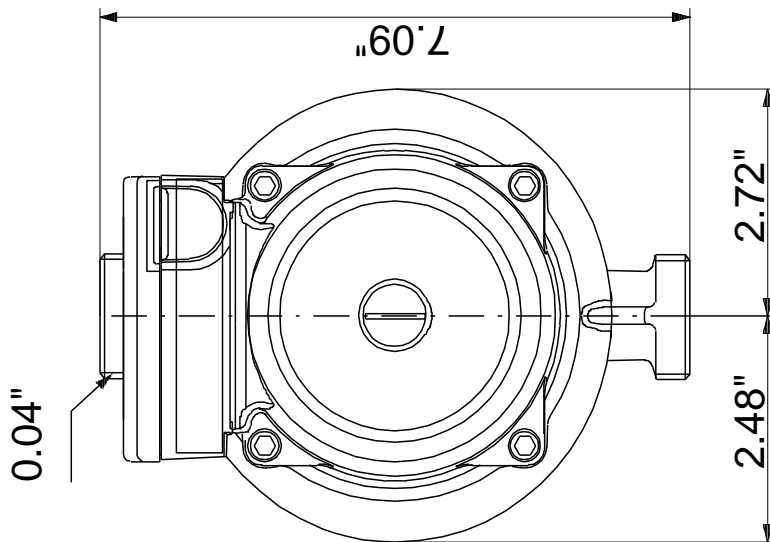
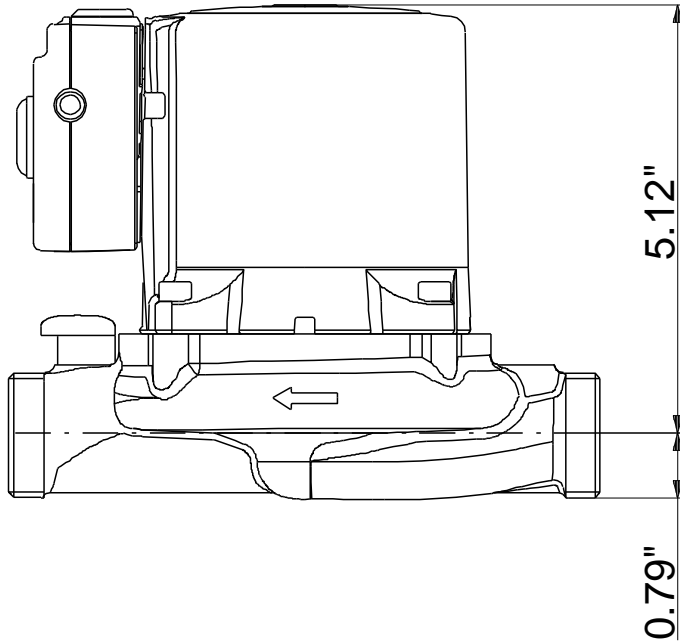
52588422 UPA120 AUTO 60 Hz



Descripción	Valor
Información general:	
Producto::	UPA120 AUTO
Código::	52588422
Número EAN::	5700396524368
Técnico:	
Nº de velocidad:	1
Altura máxima:	39.37 ft
Clase TF:	110
Materiales:	
Cuerpo hidráulico:	Fundición
Impulsor:	Material compuesto de PP
Instalación:	
Presión de trabajo máxima:	87 psi
Diámetro de conexiones:	1
Distancia entre conexiones de aspiración y descarga:	7 1/8 en
Líquido:	
Líquido bombeado:	Agua
Rango de temperatura del líquido:	35.6 .. 230 °F
Liquid temperature during operation:	140 °F
Densidad:	61.35 lb/ft³
Datos eléctricos:	
Potencia de entrada en velocidad 3:	225 W
Frecuencia de alimentación:	60 Hz
Tensión nominal:	1 x 120 V
Corriente en velocidad 3:	2 A
Tamaño condensador - Funcionamiento:	10 µF
Grado de protección (IEC 34-5):	X2D
Clase de aislamiento (IEC 85):	F
Protección del motor:	Contacto
Protección térmica:	interior
Otros:	
Peso bruto:	11.7 lb
Volumen:	0.2 ft³
Código do País:	MX



52588422 UPA120 AUTO 60 Hz



Nota: Todas las unidades están en [mm] a menos que se establezcan otras.



Empresa:
Creado Por:
Teléfono:

Datos: 16/08/2018

Dados da encomenda:

Producto: UPA120 AUTO
Cantidad: 1
Código prod.: 52588422

Total: Precio bajo pedido
