



Bomba sumergible para alcantarillado

MODELO

3886

Prosurance disponible para aplicaciones residenciales.

APLICACIONES

Diseñada específicamente para los usos siguientes:

- Residencias
- Sistemas de alcantarillado
- Extracción de agua/efluente
- Transferencia de agua

ESPECIFICACIONES

Bomba:

- Capacidad de manejo de sólidos: 2 pulg. máximo.
- Tamaño de la descarga: 2 pulg. NPT.
- Capacidades: hasta 185 GPM.
- Carga total: hasta 38 pies de TDH (carga dinámica total).
- Temperatura: 104° F (40° C) servicio continuo
140° F (60° C) servicio intermitente.
- Consulte los números de orden al reverso para obtener información específica de potencia, tensión, fase y RPM disponibles.

CARACTERÍSTICAS

■ **Impulsor:** De hierro fundido, semiabierto, balanceo dinámico, antiatascamiento con álabes de bombeo para proteger el sello mecánico. Impulsor de bronce silicioso opcional disponible.

■ **Carcasa:** Tipo voluta de hierro fundido para mantener una eficiencia máxima. Diseñada para instalarse fácilmente sobre un riel corredizo A10-20.

■ **Sello mecánico:** Caras de sellado de **CARBURO DE SILICIO VS. CARBURO DE SILICIO** para proveer una resistencia superior a los abrasivos, partes metálicas de acero inoxidable, elastómeros de BUNA-N.

■ **Eje:** De acero inoxidable resistente a la corrosión. Diseño roscado. Contratuerca en los modelos trifásicos para proteger contra los daños de componentes en caso de rotación inversa accidental.

■ **Sujetadores:** De acero inoxidable Serie 300.

■ **Capaz de funcionar en seco** sin dañar los componentes.

■ **Diseñada para un funcionamiento continuo** cuando está totalmente sumergida.

MOTORES

■ **Totalmente sumergidos en aceite** para turbinas de alto grado para lubricación y transferencia eficiente de calor. Todas las capacidades

nominales están dentro de los límites de trabajo del motor.

■ **Aislamiento Clase B.**

Monofásicos (60 Hz):

- Todos los modelos monofásicos incluyen motores de arranque por condensador para producir una torsión de arranque máxima.
- Sobrecarga incorporada con reposición automática.
- 1/3 y 1/2 caballo de fuerza – 16/3 SJTOW con enchufe de tres clavijas para 115 V o 230 V.
- 3/4 y 1 caballo de fuerza – 14/3 STOW con conductores desnudos.

Trifásicos (60 Hz):

- Se debe proporcionar protección contra las sobrecargas en la unidad del arrancador.
- 1/2-1 caballo de fuerza – 14/4 STOW con conductores desnudos.

■ **Cojinetes:** Construcción con rodamientos superiores e inferiores reforzados.

■ **Diseñados para un funcionamiento continuo:** Las capacidades nominales de las bombas están dentro de los límites de trabajo recomendados por el fabricante de los motores; se pueden operar en forma continua sin que se dañen cuando están totalmente sumergidos.

■ **Cable de alimentación:** Clasificado para servicio severo, resistente al aceite y al agua. El cable estándar es de 20 pies. Largos opcionales disponibles.

■ **Anillo en O de la cubierta del motor:** Garantiza un sellado positivo contra los contaminantes y las fugas de aceite.

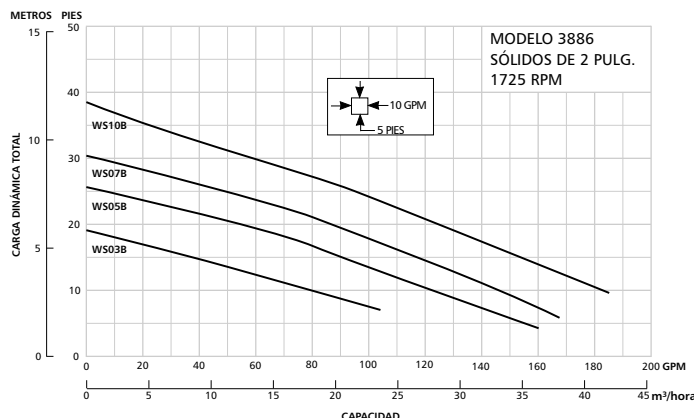
■ **Consulte con la fábrica para información sobre los modelos de 575 V.**

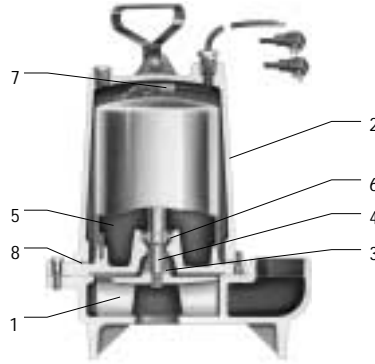
LISTAS DE AGENCIAS

Goolds Pumps cuenta con la certificación ISO 9001.



Sometida a pruebas de las normas UL 778 y CSA 22.2 108 – Canadian Standards Association (Asociación Canadiense de Normas)
Archivo #LR38549



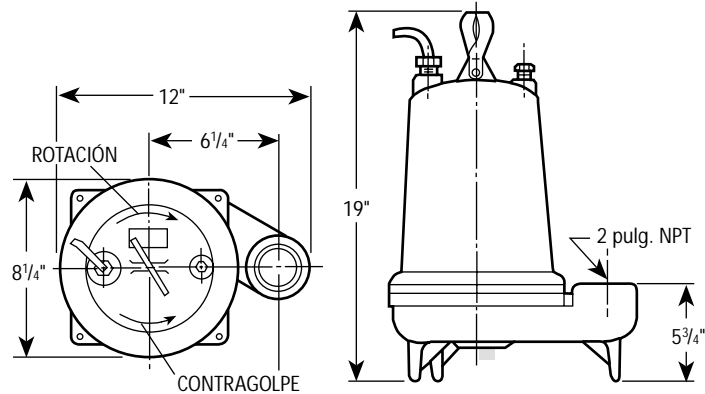


COMPONENTES

Artículo N°	Descripción
1	Impulsor de hierro fundido, antiatascamiento, de álabes múltiples
2	Pintura Electrocoat por fuera y por dentro
3	Sello mecánico de carburo de silicio vs. carburo de silicio
4	Eje de acero inoxidable
5	Aceite para turbinas de alto grado
6	Diseño reforzado con rodamientos
7	Cable sellado con epoxia
8	Sello de anillo en O

DIMENSIONES

(Todas las dimensiones son en pulgadas. No usar con fines de construcción.)



MODELOS

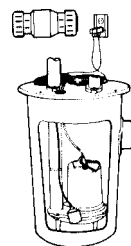
N° de orden	Caballos de fuerza	Fase	Voltios	Amperaje máx.	RPM	Peso (libras)		
WS0311B	1/3	1	115	9.8	1750	63		
WS0318B			200	6.8				
WS0312B			230	4.9				
WS0511B	1/2		115	14.5		65		
WS0518B			200	8.0				
WS0512B			230	7.3				
WS0538B	3	200	3.8	85				
WS0532B		230	3.3					
WS0534B		460	1.7					
WS0718B	3/4	3	200	11.0		1750	85	
WS0712B			230	9.4				
WS0738B			200	4.1				
WS0732B	1		230	3.6	65			
WS0734B			460	1.8				
WS1018B			200	14.0				
WS1012B	1	3	230	12.3	1750		85	
WS1038B			200	6.2				
WS1032B			230	5.8				
WS1034B	460		2.9					
WS0537B	1/2		3	575			1.4	65
WS0737B	3/4			1.5			85	
WS1037B	1	2.4						

CLASIFICACIONES DE RENDIMIENTO (galones por minuto)

N° de orden	WS03B	WS05B	WS07B	WS10B
HP ▶	1/3	1/2	3/4	1
RPM ▶	1750	1750	1750	1750
Carga total - pies de agua	5 ▶	-	-	-
	10	80	122	145
	15	36	90	116
	20	-	50	86
	25	-	-	48
	30	-	-	-
	35	-	-	-

HP = Caballos de fuerza

SISTEMA EYECTOR DE ALCANTARILLADO



Números de pedido del paquete desarmado y de componentes – Utilice estos sencillos números de pedido para comprar todos los componentes necesarios para un sistema residencial completo. Todos los paquetes incluyen:

- Estanque con cubierta: A7-1830P
- Válvula de retención: A9-2P
- Interruptor de flotador: 115 V = A2E21, 230 V = A2E22
- Bomba – consulte la información a continuación

N° de pedido del paquete/Modelo de bomba/Tensión

SWS0511B	WS0511B	(115 V)
SWS0512B	WS0512B	(230 V)