

LittleGIANT®

CATÁLOGO

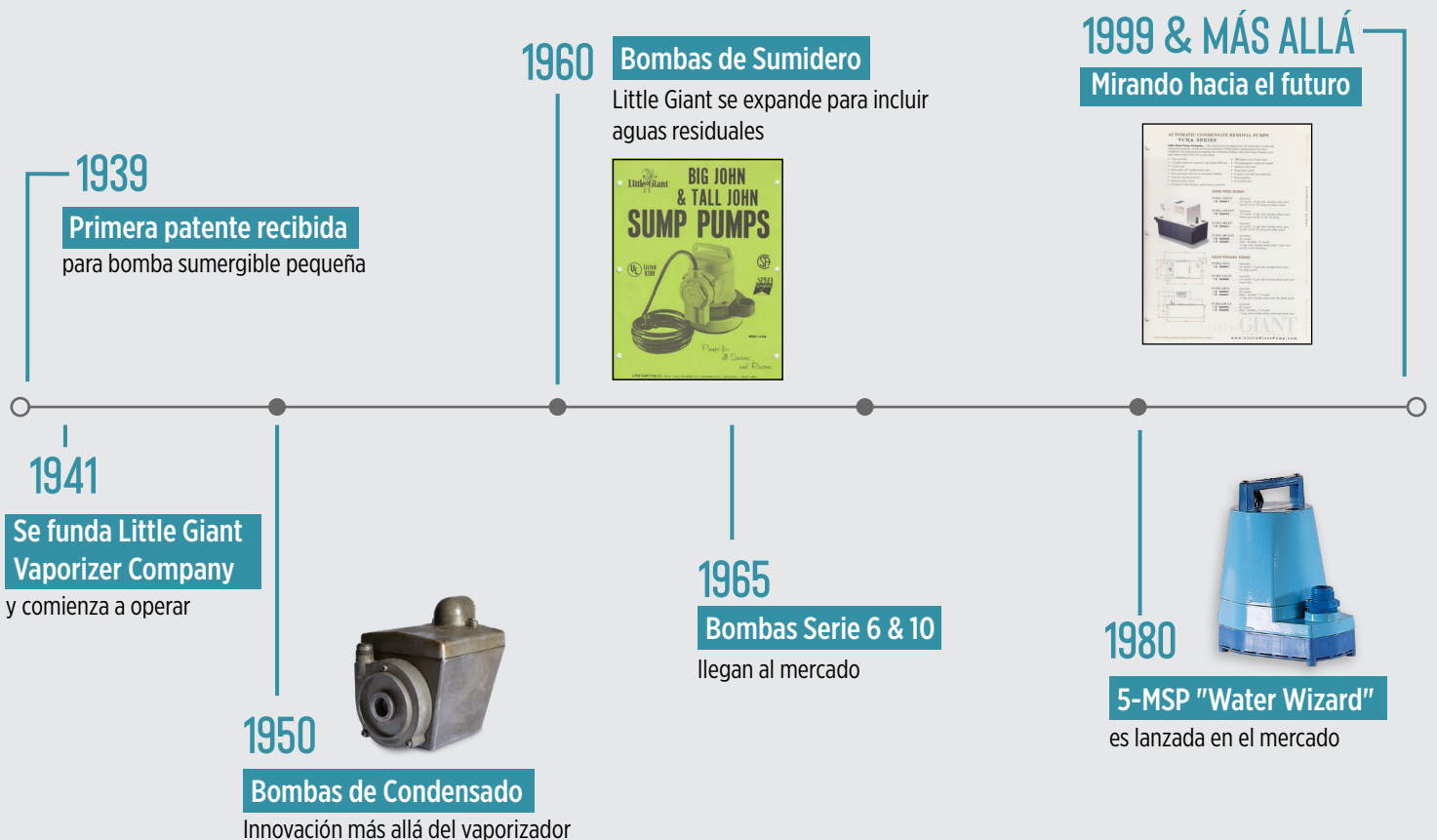


TODO COMENZÓ CON LA NECESIDAD DE RESOLVER UN PROBLEMA

En 1926, el fontanero R.M. "Doc" Wolfe tenía un problema con las bombas que fallaban a un ritmo frustrante. En ese momento, las unidades de aire acondicionado apenas comenzaban a ser populares, y cada unidad tenía una bomba para llevar agua a una pantalla para enfriamiento por evaporación. Cada vez que Wolfe reparaba una de estas bombas, se rompía de nuevo. Fue entonces cuando se le ocurrió una idea y solicitó la ayuda del inventor Harry Goodman para crear la solución: la primera bomba de evaporación del mundo.

En 1941 nació el vaporizador Little Giant, al igual que la marca Little Giant. La bomba innovadora y patentada se convirtió en la piedra angular de Little Giant y sentó las bases de una empresa dedicada a resolver los problemas de bombeo a los que se enfrentaban los plomeros y los profesionales de HVAC.

LA HISTORIA DE LITTLE GIANT



ÍNDICE

BOMBEO RESIDENCIAL

Superficie

Serie PG	8
Serie LCP.....	9
Serie LJP	10
Serie LH.....	11
Serie BPR.....	12

Sistemas hidroneumáticos

Serie LPZ.....	13
Serie PG con Tanque.....	15
Serie LJP con Tanque.....	16

Bombas de cubierta de piscina

Serie APCP-1700	18
-----------------------	----

BOMBEO PARA FUENTES

Bombas sumergibles

Serie 5	22
Serie PE.....	24
Serie P-AAA	25
Serie 1-MA.....	26
Serie 1.....	27
Serie 2E-38N	28
Serie 3E-12N	29
Serie 3E-34N	30
Serie 4E-34N.....	31
Serie NK	32

Bombas para estanques, cascadas, muros de agua y aireadores

Serie F	33
Serie PES.....	35
Serie WGP	36
Serie WGFP	37
Sumergibles Pequeñas.....	38
Bombas de Acuario.....	39
Serie MDQ.....	39

BOMBEO PARA FUENTES

Bombas de acuario

1-EUAA-MD.....	41
----------------	----

Accesorios

Luces para Fuentes	42
--------------------------	----

AGUAS RESIDUALES

Bombas utilitarias

Serie 5	46
Serie LUP	48

Sumideros ½”

Serie 5.5	50
Serie 6	51
Serie 6EC	52
Serie 10EC.....	53

Efluentes ¾”

Serie 9EC	55
Serie 9ECH.....	56
Serie 10ECH.....	57
Serie 14EH/16EH	58
Serie 12E.....	59
Serie WS Efluentes.....	60
Serie 20E	61

Trituradoras

Serie 16S	62
-----------------	----

Agua Negra 2”

Serie 9SC	64
Serie 10SC.....	65
serie WS Aguas Residuales	66
Serie 18S.....	67
Serie 20S	68

ÍNDICE

AGUAS RESIDUALES

Sistemas de Aguas Residuales

Serie Pit + Plus Jr.....	70
Serie Pit + Plus Sr	71

Interruptores

Diafragma.....	72
Flotador	72
Otros accesorios	73

HVAC

Remoción de Condensado

Serie VCMA.....	78
Serie VCMX.....	79
Serie VCL.....	81

Enfriadores Evaporativos

Serie EC-1-DV	84
Serie ABS.....	87
Serie CP.....	89

Bomba para máquina de hielo

Serie RIM-U	90
-------------------	----

Accesorios

Serie ACS.....	91
Válvulas check y accesorios.....	93

INDUSTRIAL

Autocebantes portátiles para transferencia

Serie Pony Pump.....	96
----------------------	----

Bombas de accionamiento magnético

Serie MD.....	98
Serie MD-SC	102
Serie MD-HC.....	107
Serie MD-CK.....	111

Otras bombas industriales sumergibles

Serie 35-OM	113
Serie 1-EAYS/PE-2YSA	114

Bombas para máquinas de lavado de autopartes

Serie 1-YS	115
Serie 2E-NYS/2E-NDVR	116

RESIDENCIAL

Ideales para uso doméstico, ya sea en riego de jardín y/o incremento de presión en llaves y regaderas, nuestros sistemas de bombeo residencial te brindarán la confiabilidad en el suministro de agua que tu hogar merece.



SERIE PG

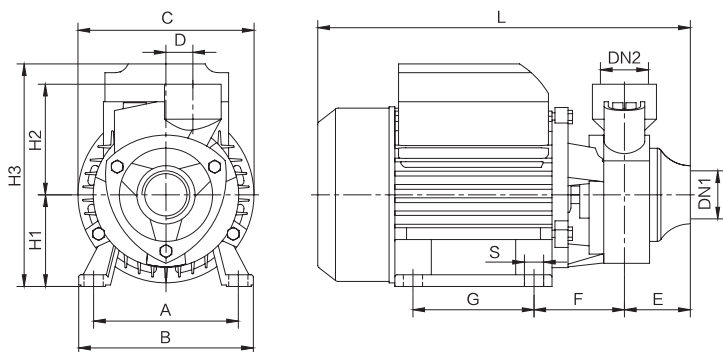


Ideal para uso en pequeños sistemas de riego y transferencia de agua a tanques elevados.

CARACTERÍSTICAS

- ▶ Bomba periférica con inserto de aceite inoxidable para evitar atascamiento
- ▶ Motor cerrado enfriado por aire con protección térmica integrada, bobina de cobre y eje de acero inoxidable para prolongar su vida útil

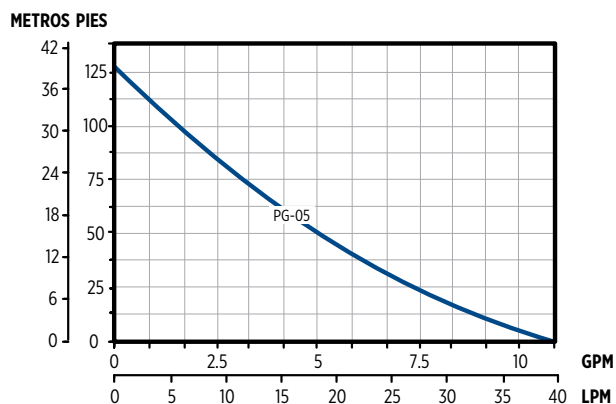
DIMENSIONES



DIMENSIONES (MM)

A	B	C	D	E	F	G	H1	H2	H3	L	S
93	115	115	15	35.5	63	58	60	68	148	222	7

CURVA DE RENDIMIENTO



INFORMACIÓN DE PEDIDO

SERIE	SUCC/DESC.	VOLTAJE	HP	FASES	NO. DE PARTE	MODELO
PG	1" x 1"	115V	0.5	1	64000010	PG-05
					64000011	PG-05-24L

SERIE LCP

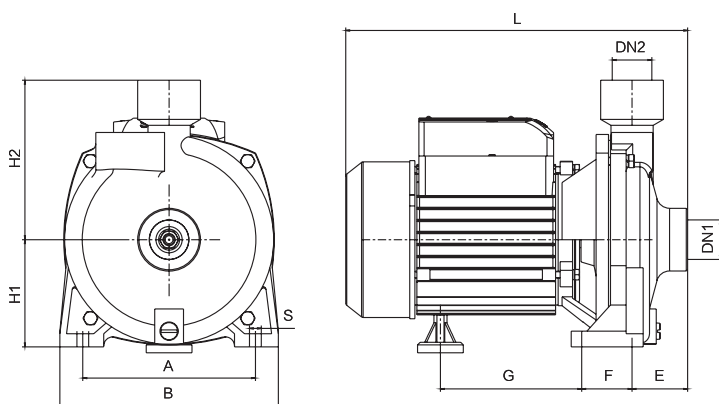


Bomba centrífuga ideal para transferencia de agua a tanques elevados, recirculación de agua y presurización de sistemas residenciales.

CARACTERÍSTICAS

- ▶ Cuerpo de bomba de hierro fundido para garantizar alta resistencia
- ▶ Motor cerrado enfriado por aire con protección térmica integrada
- ▶ Embobinado de cobre y eje de acero inoxidable para prolongar su vida útil

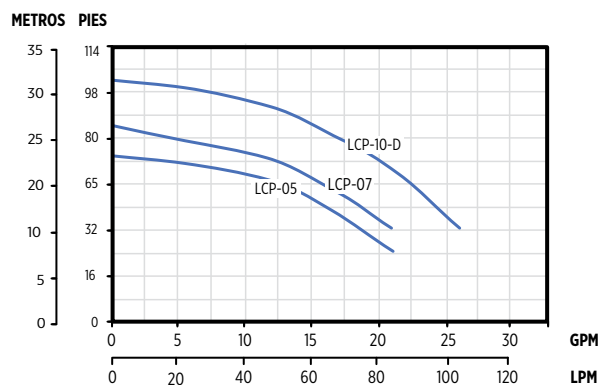
DIMENSIONES



DIMENSIONES (MM)

DESCRIPCIÓN	A	B	E	F	G	L	H1	H2	S	PESO (KG)
LCP-05	132	167	42.5	38.5	108	262	82	122	9	9
LCP-07	132	167	42.5	38.5	132	262	82	122	9	12
LCP-10-D	144	175	47	38	132	296	94.5	130.5	10	14

CURVA DE RENDIMIENTO



INFORMACIÓN DE PEDIDO

SERIE	SUCC/DESC.	VOLTAJE	HP	FASES	NO. DE PARTE	MODELO
LCP	1" x 1"	115V	0.5	1	64000014	LCP-05
		115V	0.75		64000015	LCP-07
		115V - 230V	1		64000016	LCP-10-D

SERIE LJP

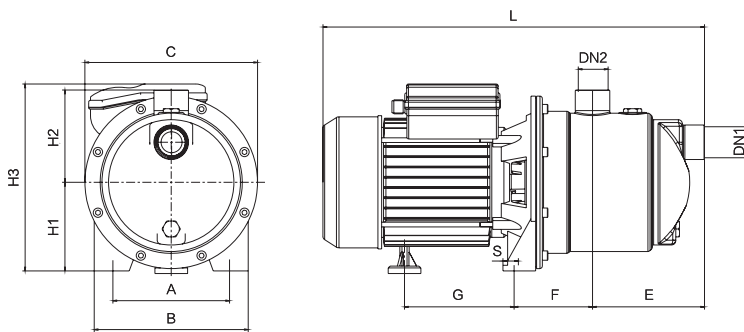


La bomba Jet de acero inoxidable es ideal para instalaciones domésticas con tanque hidroneumático, uso en pozos poco profundos, pequeños sistemas de riego y transferencia de agua.

CARACTERÍSTICAS

- ▶ Cuerpo de bomba y eje de motor de acero inoxidable para evitar que el agua entre en contacto con materiales propensos a oxidación
- ▶ Motor cerrado enfriado por aire con protección térmica integrada y bobina de cobre con aislamiento clase F para prolongar su vida útil

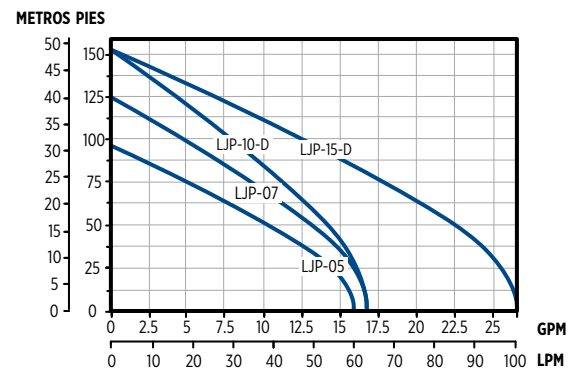
DIMENSIONES



DIMENSIONES (MM)

MODELO	A	B	E	F	G	L	H1	H2	H3	S	PESO (KG)
LJP-05	105	145	110	79	106	367	85	90	180	9	6.5
LJP-07	125	165	120	84	117.5	409	95	99	204	9	8.4
LJP-10-D	125	165	120	84	117.5	409	95	99	204	9	10.2
LJP-15-D	145	185	124	92	135	441	103	106.5	209.5	9	14

CURVA DE RENDIMIENTO



INFORMACIÓN DE PEDIDO

SERIE	SUCC/DESC.	VOLTAJE	HP	CORRIENTE (A)	FASES	NO. DE PARTE	MODELO
LJP	1" x 1" NPT	115V	0.5	5.5	1	64000017	LJP-05
			0.75	7.8		64000018	LJP-07
		115V / 230V	1	10.3 / 5.1		64000019	LJP-10-D
			1.5	14.0 / 7.0		64000020	LJP-15-D

SERIE LH

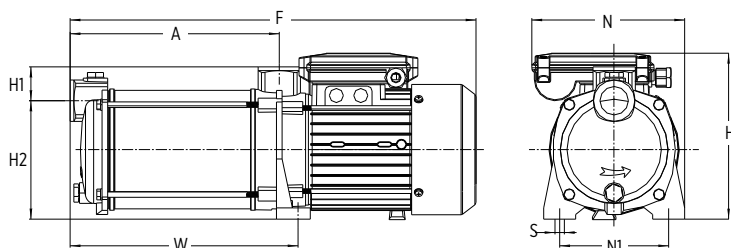


Ideal para instalaciones domésticas y comercial ligero, en sistemas de presión constante o donde la aplicación demande agua a alta presión y alto flujo.

CARACTERÍSTICAS

- ▶ Carcasa de bomba de acero inoxidable con succión y descarga de hierro fundido
- ▶ Impulsores de Noryl para manejo de agua limpia
- ▶ Caja de conexiones con Protección IP55 contra polvo y chorro de agua
- ▶ Motor eléctrico con aislamiento Clase F para prolongar su vida útil

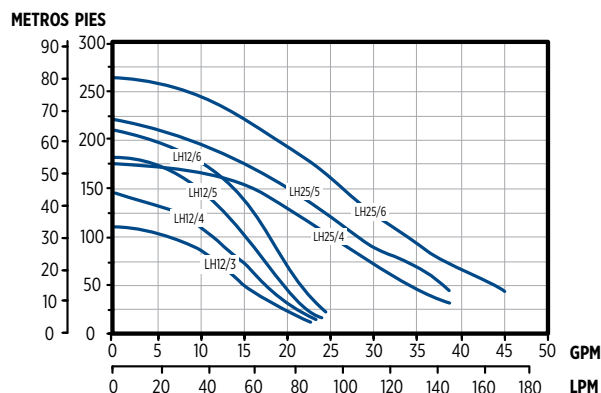
DIMENSIONES



DIMENSIONES (CM)

MODELO	A	F	H	H1	H2	N	N1	W	S
LH12/3	15.80	34.90	16.60	3.60	11.65	15.80	11	17.80	1
LH12/4	18.10	39.50	17.70	3.60	12.10	15.80	11	20	1
LH12/5	20.30	41.70	17.70	3.60	12.10	15.80	11	22.20	1
LH12/6	22.50	45.90	17.70	3.60	12.10	15.80	11	24.40	1
LH25/4	19.75	43.55	21	4.15	14.20	18.30	13	22.95	1.20
LH25/5	22.20	46	21	4.15	14.20	18.30	13	25.40	1.20
LH25/6	24.65	52.40	22.50	5	15.20	18.80	13	27.70	1.20

CURVA DE RENDIMIENTO



INFORMACIÓN DE PEDIDO

SERIE	SUCC/DESC.	VOLTAJE	HP	ETAPAS	FASES	GPM	CORRIENTE (A)			NO. DE PARTE	MODELO
							MONOFÁSICA		TRIFÁSICA		
							115V	230V	230/460V		
LH	1" x 1" NPT	115V	0.75	3	1	12	8.0 A	-	-	307315101	LH12/3
			1	4			10.5 A	-	-	307316101	LH12/4
		230V / 460V	1.5	5			12.9 A	-	-	307317101	LH12/5
			1.5	6			14.8 A	-	-	307318101	LH12/6
	1.25" X 1" NPT	115V	2	4	1	18.6 A	-	-	307320101	LH25/4	
				5	3	23.0 A	-	-	307321101	LH25/5	
		230V / 460V	3	25	-	-	-	7.0 / 3.5 A	307322101	LH25/5-T	
					-	-	-	12.6 A	-	307323101	LH25/6
			3	6	-	-	-	8.4 / 4.2 A	307324101	LH25/6-T	
					-	-	-	-	-	-	-

SERIE BPR

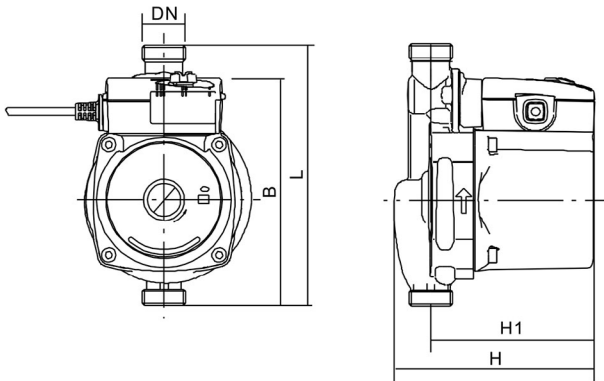


Ideales para presurización residencial.
Regaderas, lavabos, sistemas
de calefacción y refrigeradores.

CARACTERÍSTICAS

- ▶ Fácil instalación
- ▶ Silenciosa
- ▶ Funcionamiento automático
- ▶ Sensor de flujo y filtro incluido

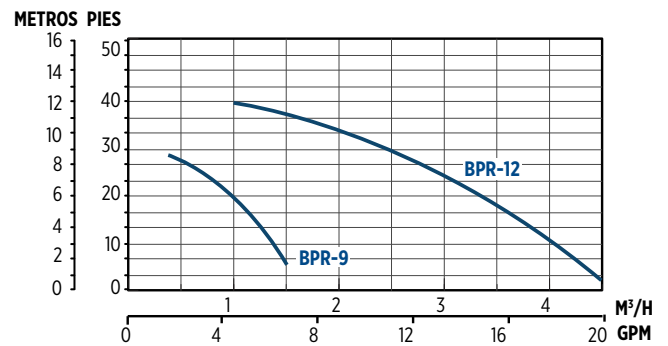
DIMENSIONES



DIMENSIONES (PULG)

SERIE	H	H1	L
BPR-9	126	103	160
BPR-12	197	165	190

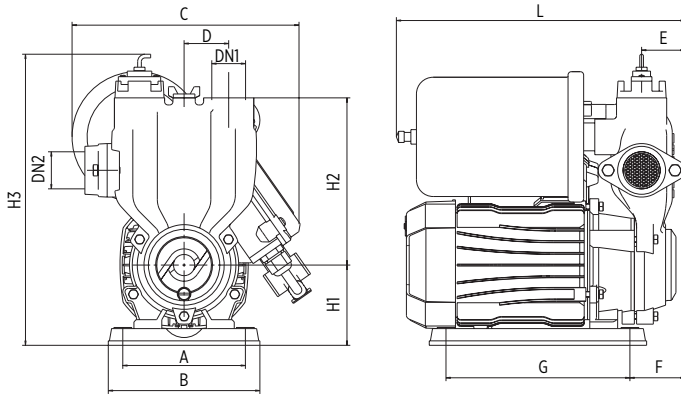
CURVA DE RENDIMIENTO



INFORMACIÓN DE PEDIDO

SERIE	MATERIAL	SUCC/DESC.	HP	VOLTAJE	FASES	MODELO	NO. DE PARTE
BPR	HIERRO VACIADO	0.75" x 0.75"	1/6	115V	1	BPR-9 115V	97070912
		0.75" x 0.75"	1/6	230V	1	BPR-9 230V	97070923
		1" x 1"	1/3	115V	1	BPR-12 115V	97071212
		1" x 1"	1/3	230V	1	BPR-12 230V	97071223

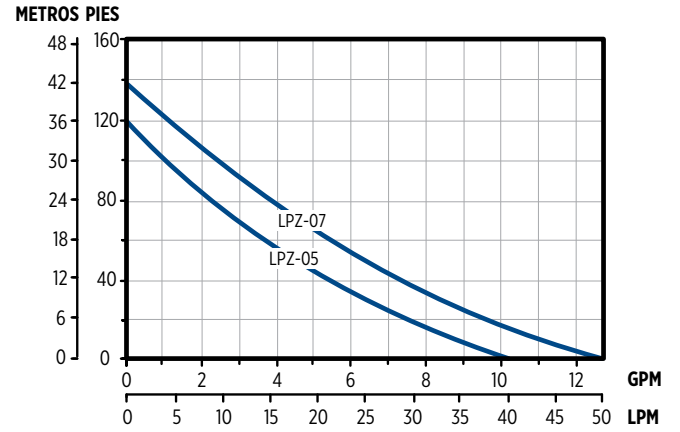
DIMENSIONES



DIMENSIONES (MM)

MODELO	A	B	C	D	E	F	G	L	H1	H2	H3
LPZ-05	110	136	204	40	39	49.5	165	259	72	150	261
LPZ-07	132	160	212	50	39	41.5	190	268	84	170	293

CURVA DE RENDIMIENTO



INFORMACIÓN DE PEDIDO

SERIE	SUCC/DESC.	VOLTAJE	HP	AMPS	FASES	NO. DE PARTE	MODELO
LPZ	1" x 1"	115V	0.5	5.5	1	64000012	LPZ-05
			0.75	7.8		64000013	LPZ-07

SERIE PG CON TANQUE

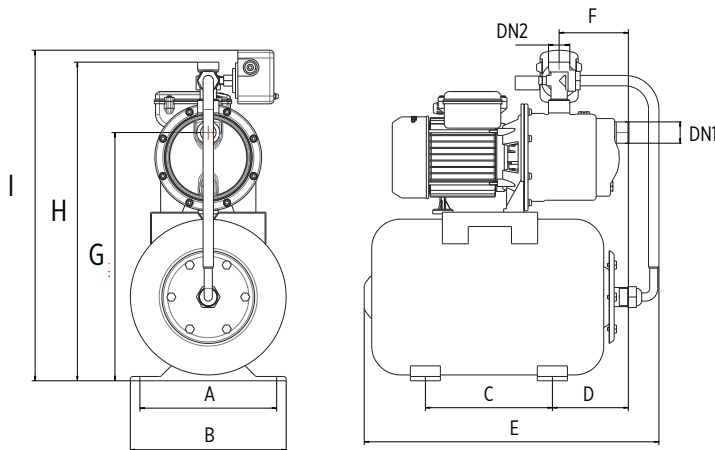


Ideal para uso en pequeños sistemas de riego y transferencia de agua a tanques elevados. Incluye un tanque hidroneumático.

CARACTERÍSTICAS

- ▶ Bomba periférica con inserto de acero inoxidable para evitar atascamiento
- ▶ Motor cerrado enfriado por aire con protección térmica integrada, bobina de cobre y eje de acero inoxidable para prolongar su vida útil
- ▶ El sistema ensamblado viene listo para una instalación fácil y rápida; incluye bomba periférica, tanque hidroneumático, manguera, manómetro, interruptor de presión, conector de 5 vías de latón cromado y cable de 1.3 metros con enchufe

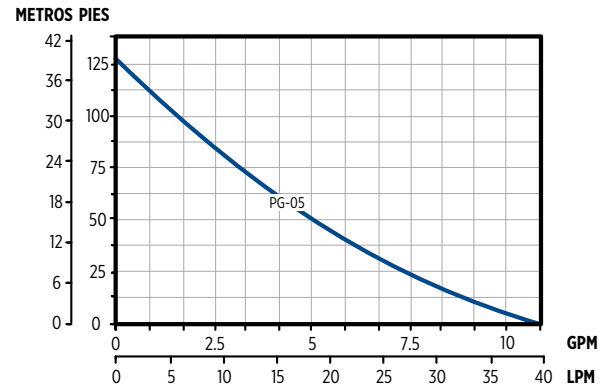
DIMENSIONES



DIMENSIONES (MM)

MODELO	DN1	DN2	A	B	C	D	E	F	G	H	I
PG-05-24L	1	1	237	270	220	36	511	40.5	352	486	507

CURVA DE RENDIMIENTO



INFORMACIÓN DE PEDIDO

SERIE	SUCC/DESC.	VOLTAJE	HP	FASES	INTERRUPTOR	TANQUE	NO. DE PARTE	MODELO
PG	1" x 1"	115V	0.5	1	20-40 PSI	24 Litros	64000011	PG-05-24L

Nota: Incluye bomba, tanque hidroneumático, interruptor de presión, conector de 5 vías de latón cromado y cable de 1.3 metros con enchufe.

LittleGIANT®

SERIE LJP CON TANQUE



Es ideal para instalaciones domésticas en sistemas hidroneumático, pequeños sistemas de riego y transferencia de agua.

INCLUYE BOMBA, TANQUE HIDRONEUMÁTICO, INTERRUPTOR DE PRESIÓN, CONECTOR DE 5 VÍAS DE LATÓN CROMADO Y CABLE DE 1.3 METROS CON ENCHUFE

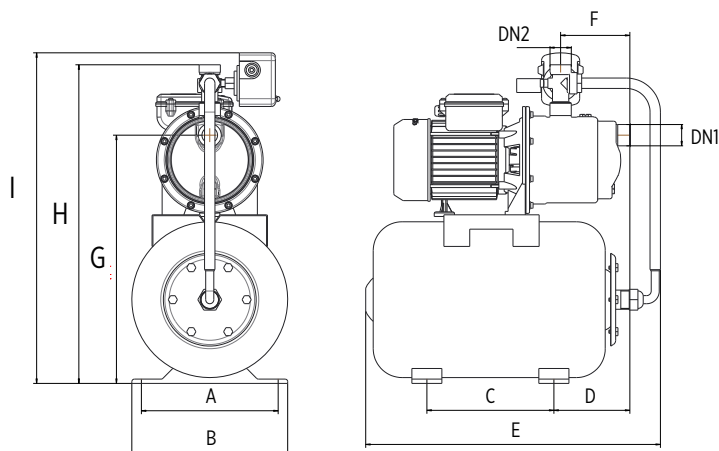
CUERPO DE LA BOMBA Y EJE DE MOTOR EN ACERO INOXIDABLE

MOTOR CERRADO ENFRIADO POR AIRE CON PROTECCIÓN TÉRMICA INTEGRADA Y BOBINA DE COBRE CON AISLAMIENTO CLASE F PARA PROLONGAR SU VIDA ÚTIL

SISTEMA ENSAMBLADO LISTO PARA UNA INSTALACIÓN FÁCIL Y RÁPIDA

SERIE LJP CON TANQUE

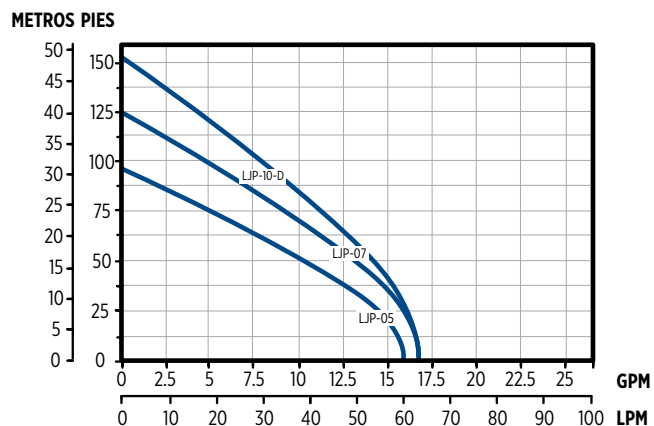
DIMENSIONES



DIMENSIONES (MM)

MODELO	A	B	C	D	E	F	G	H	I
LJP-07-24L	237	270	220	132	511	120	430	552	573
LJP-05-24L	237	270	220	127	511	110	412	535	556
LJP-10-D-50L	237	270	283	90	584	120	513	636	657

CURVA DE RENDIMIENTO



INFORMACIÓN DE PEDIDO

SERIE	SUCC/DESC.	VOLTAJE	HP	CORRIENTE (A)	FASES	INTERRUPTOR	TANQUE	NO. DE PARTE	MODELO
LJP	1" x 1" NPT	115V	0.5	5.5	1	20-40 PSI	24 Litros	64000021	LJP-05-24L
			0.75	7.8		20-40 PSI	24 Litros	64000022	LJP-07-24L
		115V / 230V	1	10.3 / 5.1		30-50 PSI	50 Litros	64000024	LJP-10-D-50L

Nota: Incluye bomba, tanque hidroneumático, interruptor de presión, conector de 5 vías de latón cromado y cable de 1.3 metros con enchufe para potencias de 0.5 y 0.75 HP, el interruptor de presión es de 20 - 40 PSI, y en 1 HP, es de 30 - 50 PSI.

SERIE APCP-1700



Bomba automática para cubiertas de piscinas. Elimina el agua estancada de las cubiertas de piscinas y es ideal para aplicaciones de transferencia de agua en el hogar.

SE ACTIVA APROXIMADAMENTE A 2" DE AGUA

ATORNILLE EL ACCESORIO PARA MANTENER LA PANTALLA EN SU LUGAR

BASE ANCHA PARA MAYOR ESTABILIDAD

NO SE REQUIERE ENSAMBLAJE

1/4 MNPT

270 WATTS

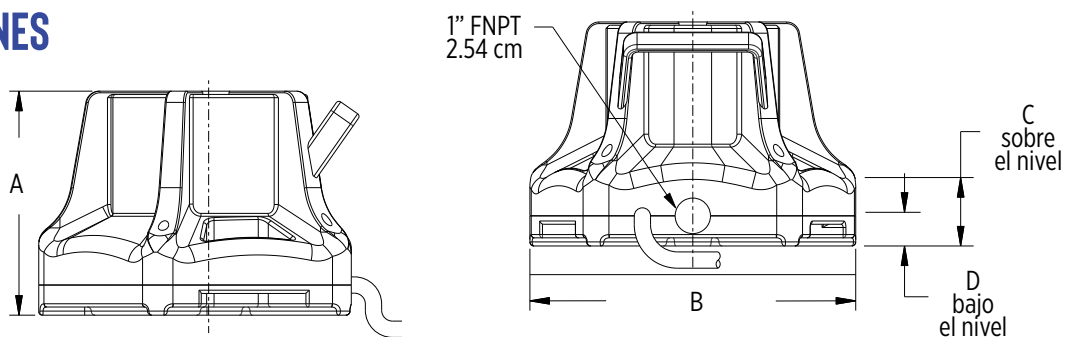
DISPOSITIVO ESPECIAL PARA MANEJO DE CUERDA EN INSTALACIONES PROFUNDAS

CABLE DE ALIMENTACIÓN DE 25 PIES

ELEVACIÓN MÁXIMA DE 21.5 PIES

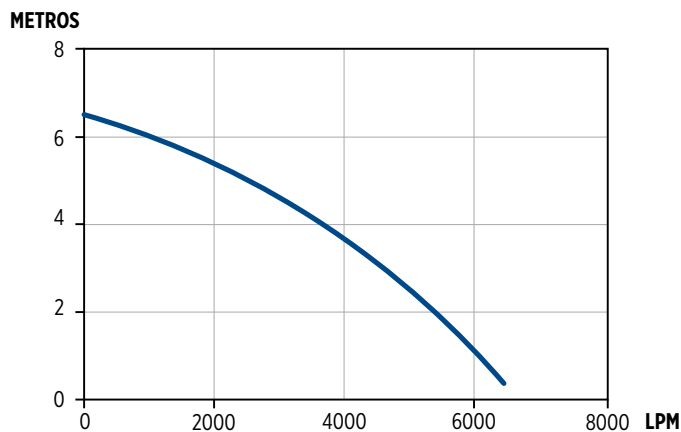
SERIE APCP-1700

DIMENSIONES



DIMENSIONES (PULG)			
A	B	C	D
8.25	12	2 - 2.5	1 - 1.5

CURVA DE RENDIMIENTO



INFORMACIÓN DE PEDIDO

SERIE	NO. DE PARTE	MODELO	DESC.	HP	VOLTAJE	AMPS	WATTS	RENDIMIENTO GPH @ PIES					VÁLVULA CERRADA		CABLE (PIES)	PESO (LBS)
								1'	3'	5'	10'	15'	PIES	PSI		
APCP-1700	577301	APCP-1700	1" F	1/3	115V	2.2	270	1700	1600	1500	1150	700	21.5	9.3	25	11.8

Productos disponibles bajo pedido

BOMBEO PARA FUENTES

Nuestras bombas están disponibles en un amplio rango de caudales y configuraciones, siendo la solución más confiable para fungir como el corazón de tu fuente, cascada, estanque o cualquier otra aplicación donde la recirculación de agua sea vital para mantener un entorno acuático sano.



LittleGIANT®

SERIE 5



Esta bomba sumergible multiusos está diseñada para aplicaciones de transferencia de agua limpia y extracción de agua en aplicaciones domésticas, así como fuentes, cascadas y aplicaciones ornamentales.

SIN ACEITE EN LA CARCASA DEL MOTOR PROMOViendo UN PRODUCTO RESPETUOSO CON EL MEDIO AMBIENTE

RESISTENTE A LA CORROSIÓN PARA USO PROFESIONAL Y DE CONSUMO

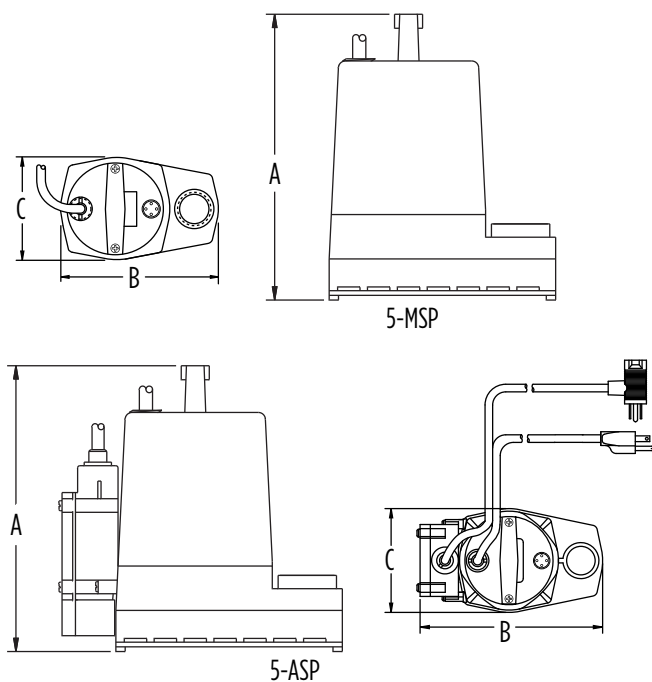
LA PANTALLA DE ENTRADA EXTRAÍBLE PERMITE UNA FÁCIL LIMPIEZA SIN HERRAMIENTAS

FUNCIONAMIENTO SILENCIOSO Y EFICIENCIA MEJORADA

DISEÑO COMPACTO CON PESO MENOR A 4 KG LO HACE SIMPLEMENTE PORTÁTIL



DIMENSIONES

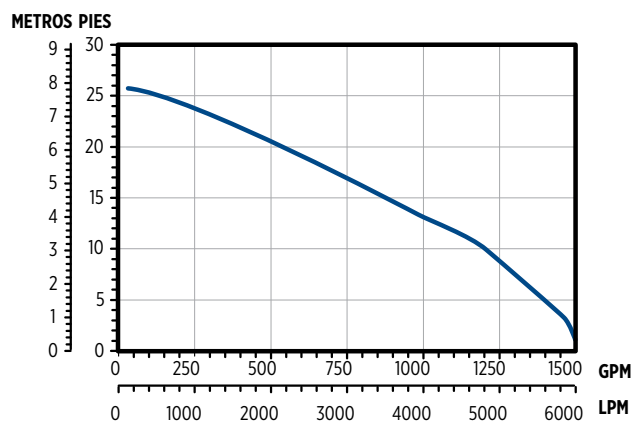


MODELO	A	B	C
5-MSP	8.07" (20.50 cm)	6.10" (15.50 cm)	4.29" (10.90 cm)
5-ASP		7.75" (19.69 cm)	

CARACTERÍSTICAS

- ▶ Operación manual y automática
- ▶ Resistente a la corrosión para uso doméstico y profesional
- ▶ Carcasa de bomba de aluminio fundido con revestimiento epóxico
- ▶ Motor PSC libre de aceite con eje de acero inoxidable
- ▶ Rodamientos de bola tanto superior e inferior para mayor durabilidad

CURVA DE RENDIMIENTO



MATERIALES

- ▶ Carcasa del motor en aluminio fundido con revestimiento epoxi
- ▶ Voluta e impulsor semiabierto de Nylon
- ▶ Eje de acero inoxidable
- ▶ Sello del eje de fluoroelastómero (FKM)
- ▶ Cable de alimentación SJTW

INFORMACIÓN DE PEDIDO

NO. DE PARTE	MODELO	HP	VOLTAJE	TIPO DE INTERRUPTOR / OPERACIÓN	SOBRE NIVEL	BAJO EL NIVEL	CABLE	PESO (KG)
505715	5-ASP	1/6	115V	Diafragma a cuestras (Versión Estándar)	15.2 - 22.9 cm	2.5 - 10.2 cm	3 m	3.4
505717	5-ASP-LL				5.1 - 7.6 cm	1.3 - 3.8 cm	5.5 m	3.6
505723					-	-	3 m	3.2
505712	5-MSP		230V	Manual	-	-	7.6 m	3.4
505714					-	-	3.7 m	3.2
505721					-	-	5.5 m	3.3

SERIE PE



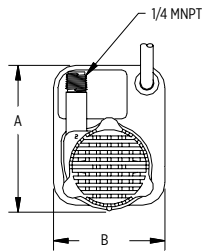
Transferencia, recirculación de agua y decoración acuática

CARACTERÍSTICAS

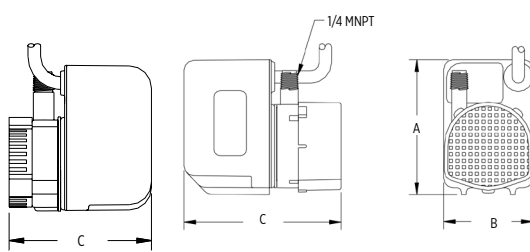
- ▶ Motor en baño de aceite de accionamiento directo
- ▶ Diseñada para servicio continuo
- ▶ Solo para uso sumergible
- ▶ Carcasa, cubierta e impulsor de nylon reforzado con fibra de vidrio
- ▶ CSAus incluido (modelos seleccionados)

DIMENSIONES

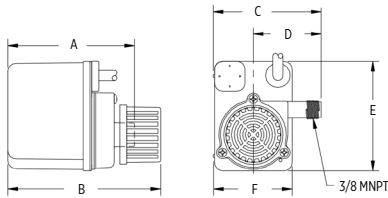
PE-1



PE-2



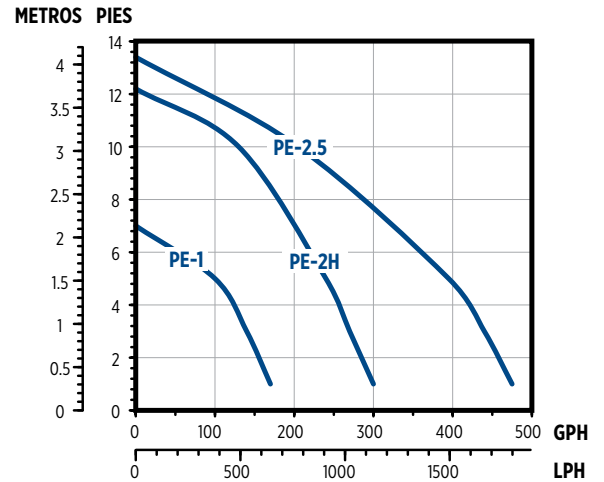
PE-2.5F



DIMENSIONES (PULG)

SERIE	A	B	C	D	E	F
PE-1	3.6	2.8	3.5	-	-	-
PE-2	4.2	2.8	4.8	-	-	-
PE-2.5F	4.6	5.6	4.0	2.5	4.0	2.9

CURVA DE RENDIMIENTO



INFORMACIÓN DE PEDIDO

SERIE	NO. DE PARTE	MODELO	DESC.	HP	VOLTAJE	AMPS	RENDIMIENTO GPH @ PIES					VÁLVULA CERRADA		CABLE (PIES)	PESO (LBS)
							1'	3'	5'	10'	20'	PIES	PSI		
PE-1	518200	PE-1	1/4" M	1/125	115V	0.6	170	140	100	0	0	7	3	6	3
PE-2	518400	PE-2H	1/4" M	1/40	115V	0.8	300	255	205	70	0	12.2	5.3	6	4.33
PE-2.5F	518600	PE-2.5F	3/8" M	1/28	115V	1.4	475	440	395	205	0	13.4	5.8	6	4.67

SERIE P-AAA

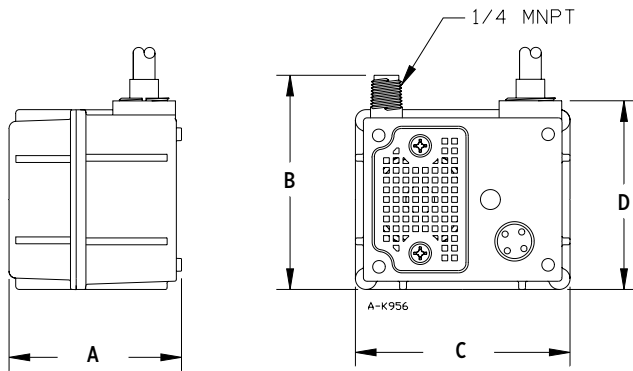


Transferencia de agua, recirculación y decoración acuática

CARACTERÍSTICAS

- ▶ Diseñada para servicio continuo (uso sumergible solamente)
- ▶ Carcasa, cubierta e impulsor de nylon con revestimiento de vidrio
- ▶ Sello de eje de nitrilo
- ▶ Certificación CSAus

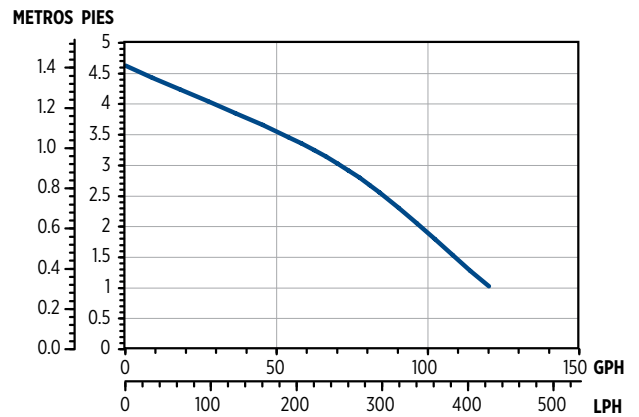
DIMENSIONES



DIMENSIONES (PULG)

A	B	C	D
3.0	3.7	3.8	3.3

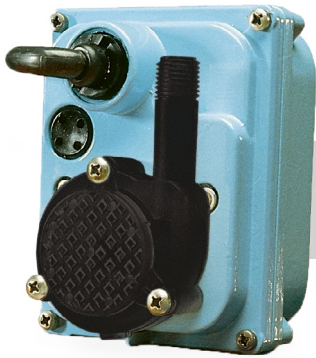
CURVA DE RENDIMIENTO



INFORMACIÓN DE PEDIDO

SERIE	NO. DE PARTE	MODELO	DESC.	HP	VOLTAJE	AMPS	RENDIMIENTO GPH @ PIES					VÁLVULA CERRADA		CABLE (PIES)	PESO (LBS)
							1'	3'	5'	10'	20'	PIES	PSI		
P-AAA	523500	P-AAA	1/4" M	1/160	127V	0.5	120	70	0	0	0	4.6	2	6	3

SERIE 1-MA

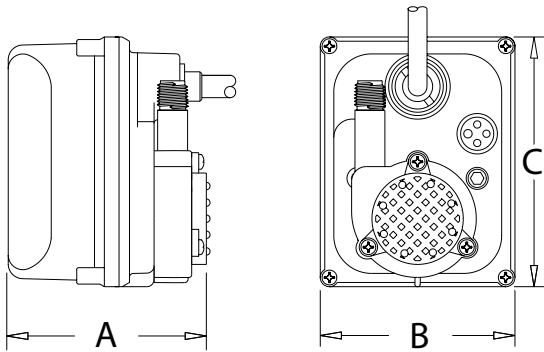


Transferencia de agua, recirculación y decoración acuática

CARACTERÍSTICAS

- ▶ Diseñada para servicio continuo (uso sumergible solamente)
- ▶ Carcasa y cubierta de aluminio fundido con recubrimiento epóxico
- ▶ Voluta de polipropileno
- ▶ Sello de eje de nitrilo
- ▶ Certificación CSAus

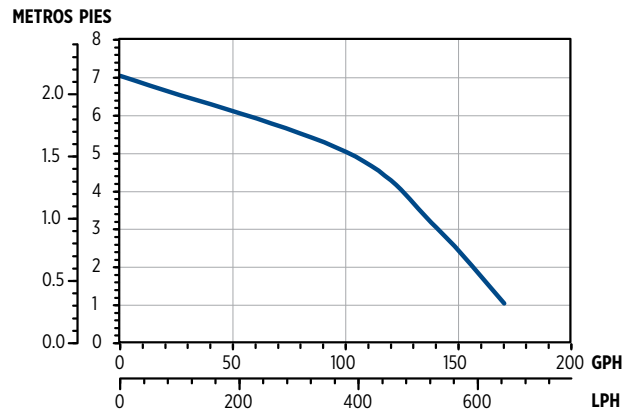
DIMENSIONES



DIMENSIONES (PULG)

A	B	C
3.6	3.3	4.3

CURVA DE RENDIMIENTO



INFORMACIÓN DE PEDIDO

SERIE	NO. DE PARTE	MODELO	DESC.	HP	VOLTAJE	AMPS	RENDIMIENTO GPH @ PIES			VÁLVULA CERRADA		CABLE (PIES)	PESO (LBS)
							1'	3'	5'	PIES	PSI		
1-MA	521500	1-MA	1/4" M	1/200	127V	1.1	170	140	100	7	3	6	3.17

SERIE 1

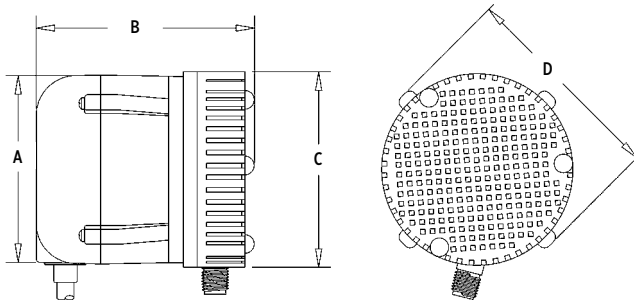


Transferencia de agua, recirculación y decoración acuática

CARACTERÍSTICAS

- ▶ Diseñada para servicio continuo (uso sumergible solamente)
- ▶ Carcasa y cubierta de aluminio fundido con recubrimiento epóxico
- ▶ Voluta y codo de polipropileno
- ▶ Sello de eje de nitrilo
- ▶ Motor con baño de aceite
- ▶ Certificación CSAus

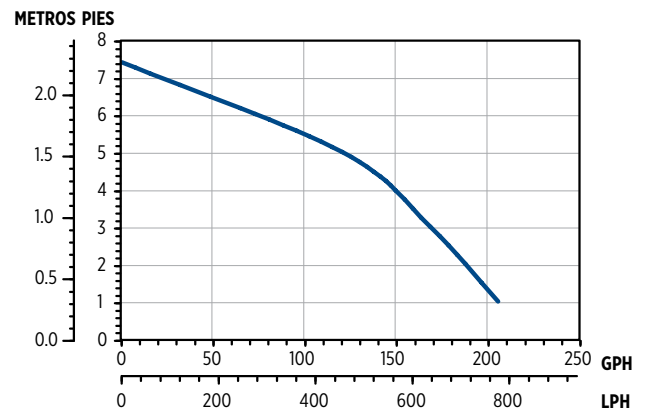
DIMENSIONES



DIMENSIONES (PULG)

A	B	C	D
3.6	4.3	3.7	4.1

CURVA DE RENDIMIENTO



INFORMACIÓN DE PEDIDO

SERIE	NO. DE PARTE	MODELO	DESC.	HP	VOLTAJE	AMPS	RENDIMIENTO GPH @ PIES					VÁLVULA CERRADA		CABLE (PIES)	PESO (LBS)
							1'	3'	5'	10'	20'	PIES	PSI		
# 1	501500	1	1/4" M	1/150	127V	1.1	205	168	120	0	0	7.4	3.2	6	3.5
	501016	1-Y	1/4" M	1/150	230V	0.5	205	168	120	0	0	7.4	3.2		

SERIE 2E-38N

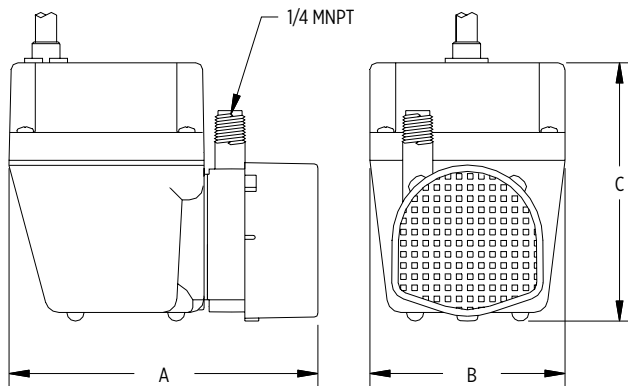


Uso sumergible o en línea para transferencia o recirculación de agua y aires acondicionados

CARACTERÍSTICAS

- ▶ Carcasa y cubierta de aluminio fundido con recubrimiento epóxico
- ▶ Voluta de nylon
- ▶ Sello de eje de nitrilo
- ▶ Motor en baño de aceite
- ▶ Pantalla en polipropileno
- ▶ Certificación CSAus

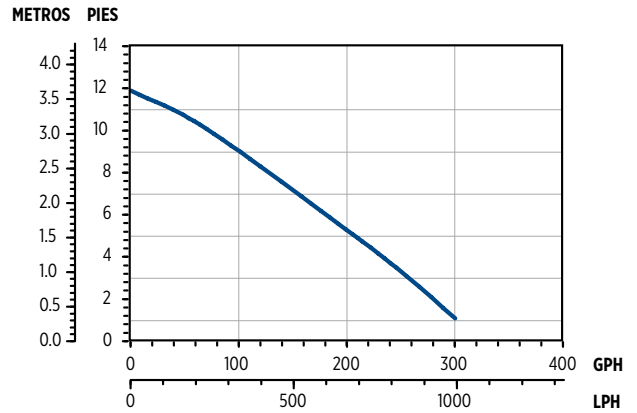
DIMENSIONES



DIMENSIONES (PULG)

A	B	C
5.6	3.5	4.6

CURVA DE RENDIMIENTO



INFORMACIÓN DE PEDIDO

SERIE	NO. DE PARTE	MODELO	DESC.	HP	VOLTAJE	AMPS	RENDIMIENTO GPH @ PIES				VÁLVULA CERRADA		CABLE (PIES)	PESO (LBS)
							1'	3'	5'	10'	PIES	PSI		
2E-38N	502500	2E-38N	1/4" M	1/40	127V	1.7	300	255	205	70	11.8	5.1	6	4.83
	502216	2E-38NY	1/4" M	1/40	230V	0.8	300	255	205	70	11.8	5.1	12	5.17

SERIE 3E-12N

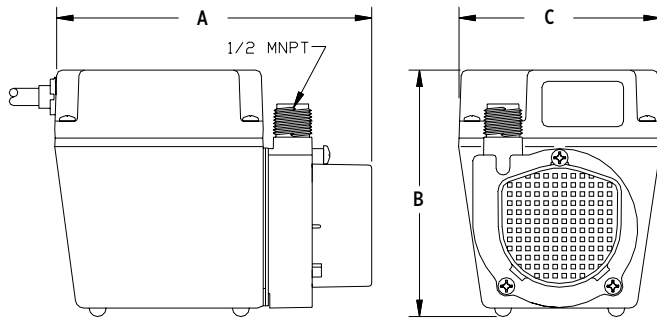


Uso sumergible o en línea para transferencia o recirculación de agua, aires acondicionados y refrigerantes.

CARACTERÍSTICAS

- ▶ Carcasa y cubierta de aluminio fundido con recubrimiento epóxico
- ▶ Voluta de nylon
- ▶ Placa posterior de aluminio
- ▶ Sello de eje construido en fluoroelastómero (FKM)
- ▶ Motor con baño de aceite
- ▶ Pantalla en polipropileno
- ▶ Certificación CSAUs

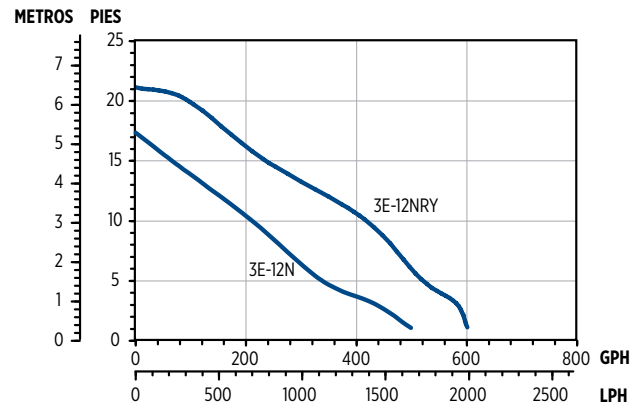
DIMENSIONES



DIMENSIONES (PULG)

A	B	C
7.0	5.4	4.4

CURVA DE RENDIMIENTO



INFORMACIÓN DE PEDIDO

SERIE	NO. DE PARTE	MODELO	DESC.	HP	VOLTAJE	AMPS	RENDIMIENTO GPH @ PIES					VÁLVULA CERRADA		CABLE (PIES)	PESO (LBS)
							1'	3'	5'	10'	20'	PIES	PSI		
3E-12N	503500	3E-12N	1/2" M	1/15	127V	3.2	500	435	337	210	0	17.3	7.5	6	8
	503216	3E-12NRY	1/2" M	1/15	230V	1.4	670	650	575	460	100	22.6	9.8	12	8.75

SERIE 3E-34N

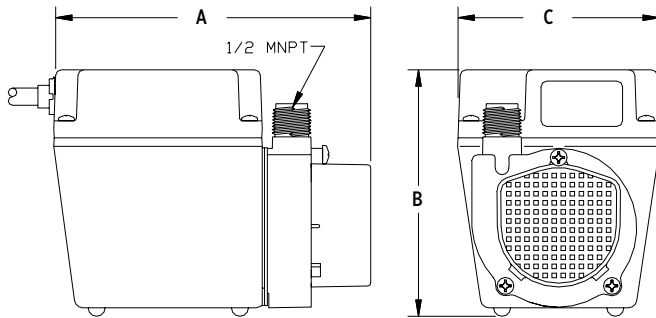


Uso sumergible o en línea para transferencia o recirculación de agua, aires acondicionados y refrigerantes.

CARACTERÍSTICAS

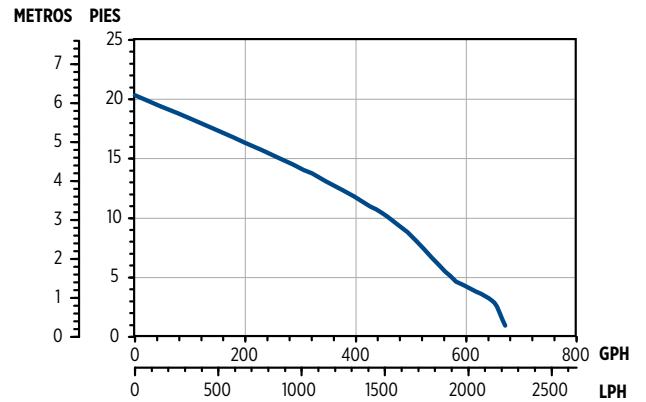
- ▶ Carcasa y cubierta de aluminio fundido con recubrimiento epóxico
- ▶ Voluta de nylon
- ▶ Placa posterior de aluminio
- ▶ Sello de eje construido en fluoroelastómero (FKM)
- ▶ Motor con baño de aceite
- ▶ Pantalla en polipropileno
- ▶ Certificación CSAus

DIMENSIONES



DIMENSIONES (PULG)		
A	B	C
7.0	5.4	4.4

CURVA DE RENDIMIENTO



INFORMACIÓN DE PEDIDO

NO. DE PARTE	MODELO	VOLTAJE	CABLE	PROTECCIÓN
503603	3E-34N	115V	3 m	Sobrecarga térmica

SERIE 4E-34N

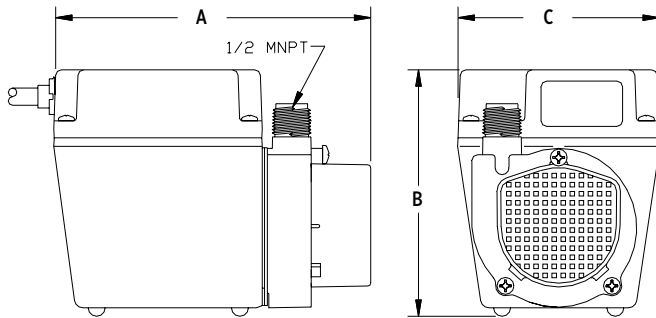


Uso sumergible o en línea para transferencia o recirculación de agua, aires acondicionados y refrigerantes.

CARACTERÍSTICAS

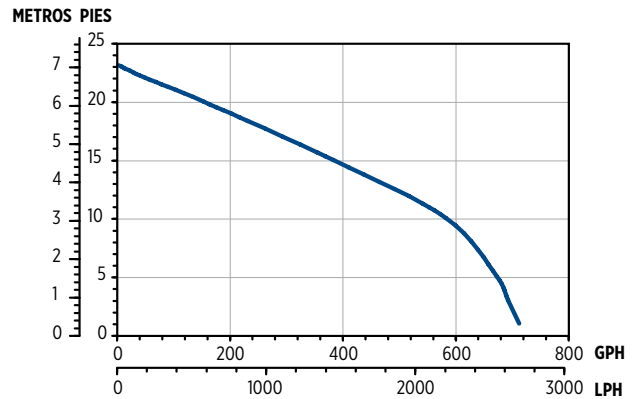
- ▶ Carcasa y cubierta de aluminio fundido con recubrimiento epóxico
- ▶ Voluta de nylon
- ▶ Placa posterior de aluminio
- ▶ Sello de eje construido en fluoroelastómero (FKM)
- ▶ Motor con baño de aceite
- ▶ Pantalla en polipropileno
- ▶ Certificación CSAus

DIMENSIONES



DIMENSIONES (PULG)		
A	B	C
7.0	5.4	4.4

CURVA DE RENDIMIENTO



INFORMACIÓN DE PEDIDO

SERIE	NO. DE PARTE	MODELO	DESC.	HP	VOLTAJE	AMPS	RENDIMIENTO GPH @ PIES					VÁLVULA CERRADA		CABLE (PIES)	PESO (LBS)
							1'	3'	5'	10'	20'	PIES	PSI		
4E-34N	504103	4E-34N	1/2" M	1/12	115V	3.5	710	690	670	580	150	23.1	10	6	8.5

SERIE NK

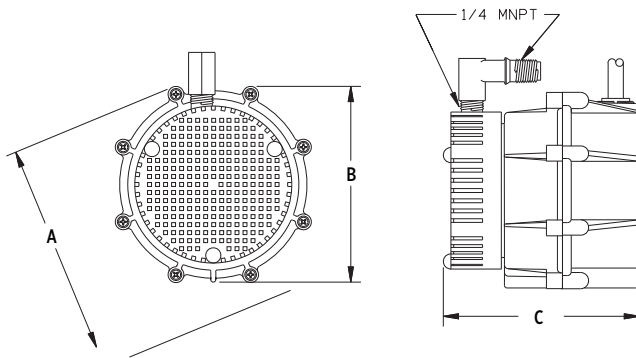


Uso sumergible o en línea para transferencia o recirculación de agua, aires acondicionados, refrigerantes y ácidos ligeros.

CARACTERÍSTICAS

- ▶ Carcasa, tapa y cubierta en nylon
- ▶ Sello de eje construido en fluoroelastómero (FKM)
- ▶ Motor con baño de aceite
- ▶ Pantalla en polipropileno

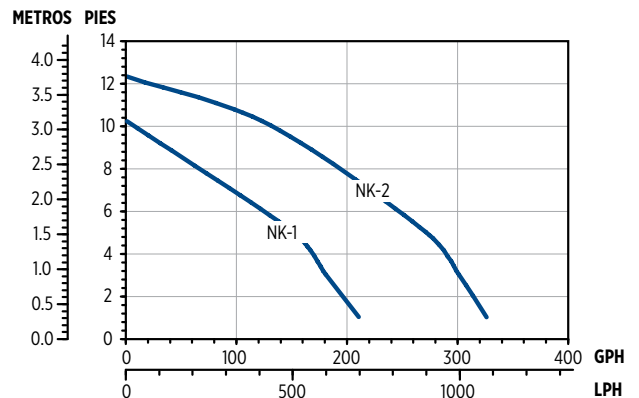
DIMENSIONES



DIMENSIONES (PULG)

A	B	C
5.0	4.7	4.6

CURVA DE RENDIMIENTO



INFORMACIÓN DE PEDIDO

SERIE	NO. DE PARTE	MODELO	DESC.	HP	VOLTAJE	AMPS	RENDIMIENTO GPH @ PIES					VÁLVULA CERRADA		CABLE (PIES)	PESO (LBS)
							1'	3'	5'	10'	20'	PIES	PSI		
NK-1	526003	NK-1	1/4" M	1/150	115V	1.1	210	180	150	0	0	10.2	4.4	6	3.67
NK-2	527003	NK-2	1/4" M	1/40	115V	1.7	325	300	270	130	0	12.3	5.3	6	4.5
	527016	NK-2	1/4" M	1/40	230V	0.8	325	300	270	130	0	12.3	5.3	12	4.83

SERIE F



Diseñadas para usos múltiples, se pueden utilizar sumergidas o externamente, montadas en vertical u horizontal. Tienen roscas y accesorios MNPT integrados para colocar accesorios con facilidad y el prefiltro incluido brinda flexibilidad y durabilidad en cualquier aplicación de agua decorativa.

CONSTRUIDA SIN SELLO MECÁNICO NI ACEITE

ATORNILLE EL ACCESORIO PARA MANTENER LA PANTALLA EN SU LUGAR

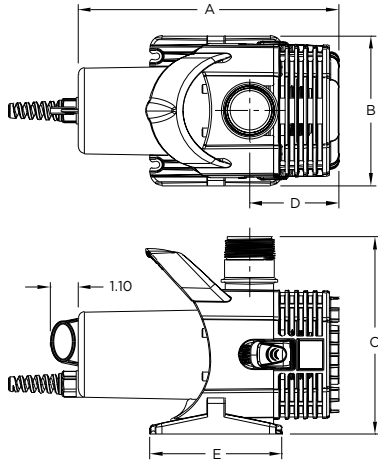
DISPOSITIVO ESPECIAL PARA MANEJO DE CUERDA EN INSTALACIONES PROFUNDAS

CAPACIDAD DE PANTALLA MODULAR



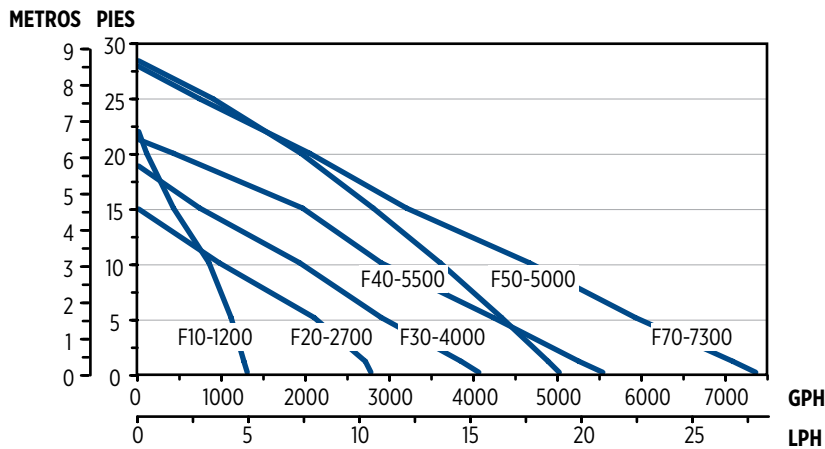
SERIE F

DIMENSIONES



DIMENSIONES (PULG)				
SERIE	A	B	C	D
F10-1200	9.93	5.71	7.54	3.40
F20-2700				
F30-4000				
F40-5500	13.25	6.10	8.00	5.60
F50-5000				
F70-7300				

CURVA DE RENDIMIENTO



INFORMACIÓN DE PEDIDO

SERIE	NO. DE PARTE	MODELO	DESC.	WATTS	VOLTAJE	AMPS	RENDIMIENTO GPH @ PIES					VÁLVULA CERRADA		CABLE (PIES)	PESO (LBS)
							5'	10'	15'	20'	25'	PIES	PSI		
F	566724	F10-1200	1.5"	157	115V	-	1103	840	416	96	0	22	9.5	20	10.8
	566725	F20-2700	1.5"	147	115V	-	2095	961	0	0	0	14.9	6.5	20	9
	566726	F30-4000	2"	215	115V	-	2897	1922	729	0	0	18.8	8.2	20	11.8
	566727	F40-5500	2"	360	115V	-	4233	2894	1956	416	0	21.3	9.2	20	10.8
	566728	F50-5000	2"	413	115V	-	4332	3599	2799	1938	885	28.5	12.3	20	13
	566729	F70-7300	2"	660	115V	-	5929	4664	3196	2042	723	28	12.1	40	16

SERIE PES

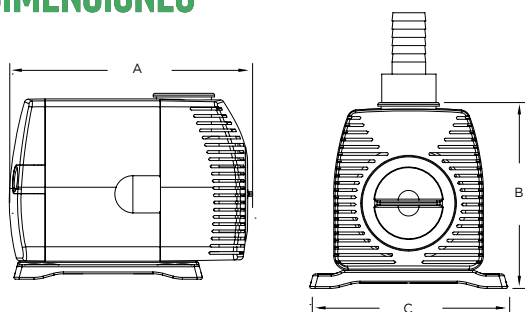
CARACTERÍSTICAS

- ▶ Válvula de control de flujo ajustable incorporada
- ▶ Eje de cerámica para una vida más larga
- ▶ Ideal para funciones de sobremesa
- ▶ Fácil de instalar y mantener



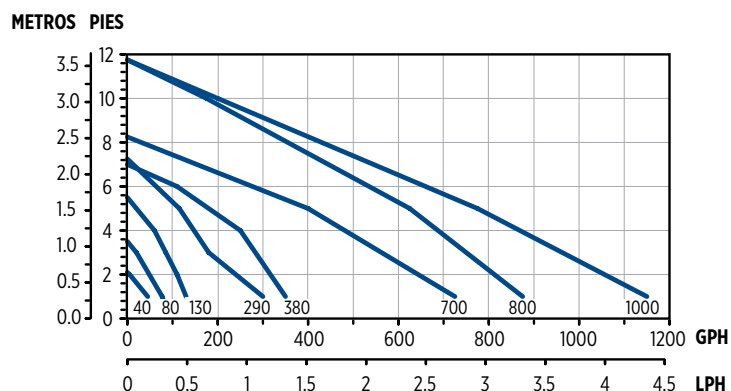
Las bombas de accionamiento magnético, fáciles de instalar y mantener; son ideales para una variedad de aplicaciones, incluida la circulación de agua.

DIMENSIONES



DIMENSIONES (PULG)			
SERIE	A	B	C
PES-40-PW	1.9	1.16	1.7
PES-80-PW	2.8	2.3	1.9
PES-130-PW	3.5	3.2	2.8
PES-290-PW	3.7	3.6	2.7
PES-380-PW	4.2	3.6	2.7
PES-700-PW	5.3	4	4.3
PES-800-PW	5.3	4	4.3
PES-1000-PW	5.7	4.4	4.3

CURVA DE RENDIMIENTO



INFORMACIÓN DE PEDIDO

SERIE	NO. DE PARTE	MODELO	DESC.	WATTS	VOLTAJE	AMPS	RENDIMIENTO GPH @ PIES					VÁLVULA CERRADA		CABLE (PIES)	PESO (LBS)	UDS/CAJA	USM
							0'	1'	3'	5'	10'	PIES	PSI				
PES	566713	PES-40-PW	3/8" M	3	120V	0.03	65	45	0	0	0	2.1	0.9	6	1	6	\$23.0
	566714	PES-80-PW	3/8" M	8	120V	0.14	90	77	20	0	0	3.5	1.5	6	1.15	6	\$29.2
	566716	PES-130-PW	3/8" M	11	120V	0.23	170	160	85	0	0	5.5	2.4	6	1.66	4	\$40.8
	566717	PES-290-PW	3/8" M	23	120V	N/D	250	240	180	115	0	7.25	3.1	6	3.33	4	\$68
	566718	PES-380-PW	3/8" M	36	120V	N/D	380	350	260	120	0	7	3	15	3.65	4	\$71
	566720	PES-700-PW	3/4" M	46	120V	N/D	725	400	280	140	0	8.25	3.5	15	4.67	4	\$99.3
	566721	PES-800-PW	3/4" M	100	120V	N/D	900	875	750	625	175	11.75	5.1	15	6	4	\$100
	566722	PES-1000-PW	1" M	160	120V	N/D	1250	1150	950	775	200	11.75	5.1	15	9.5	4	\$145

Productos disponibles para entrega inmediata salva previa venta.
Modelo PES-40-PW disponible bajo pedido

SERIE WGP

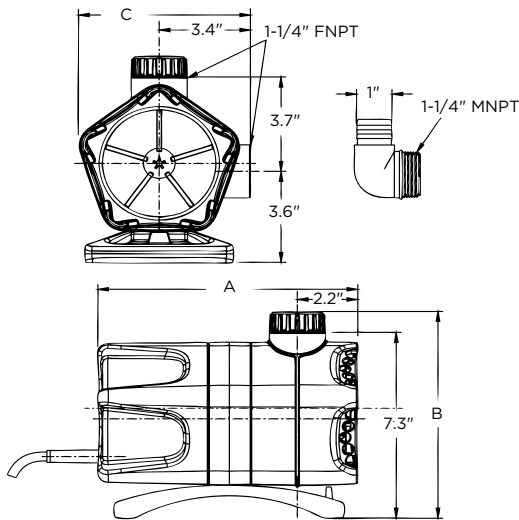


Bombas eficientes, sin aceite, de transmisión directa y de descarga doble producen una mayor presión, por lo que cada una puede servir dos fuentes de agua simultáneamente.

CARACTERÍSTICAS

- ▶ Uso horizontal o vertical
- ▶ Prefiltro extraíble para limpieza
- ▶ Resistente a la corrosión
- ▶ Descarga dual

DIMENSIONES

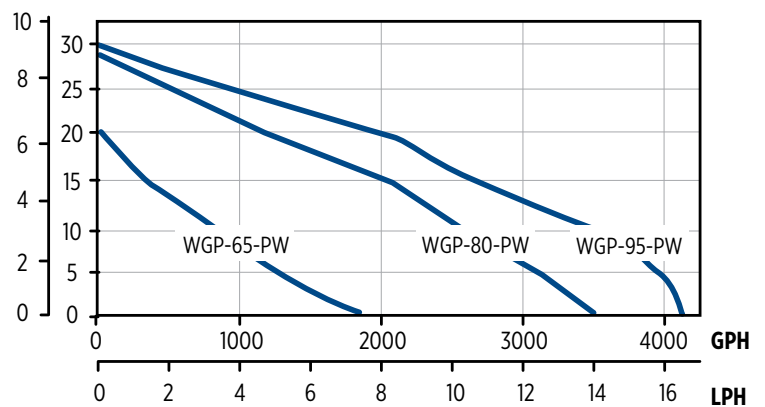


DIMENSIONES (PULG)

SERIE	A	B	C
WGP	1.9	1.16	1.7
	2.8	2.3	1.9
	3.5	3.2	2.8

CURVA DE RENDIMIENTO

METROS PIES



INFORMACIÓN DE PEDIDO

SERIE	NO. DE PARTE	MODELO	DESC.	HP	VOLTAJE	AMPS	RENDIMIENTO GPH @ PIES					VÁLVULA CERRADA		CABLE (PIES)	PESO (LBS)
							1'	3'	5'	10'	20'	PIES	PSI		
WGP	566409	WGP-65	1 1/4" F	1/8	115V	2	1250	785	325	0	0	20	8.7	16	10.5
	566417	WGP-80	1 1/4" F	1/2	115V	6.3	3240	2700	2100	1320	480	29	12.5	16	13.5
	566407	WGP-95	1 1/4" F	5/8	115V	6.3	3600	3250	2600	2000	1250	30	13	16	14.5

SERIE WGFP

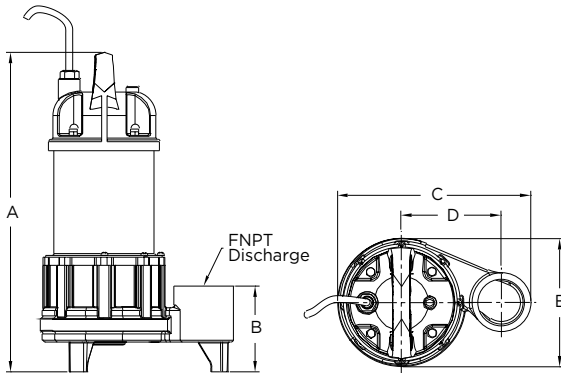


Bombas de agua sumergibles para manejo de sólidos que cumplen con las rigurosas demandas de las características de agua más impresionantes. Para satisfacer todas tus necesidades de agua decorativa.

CARACTERÍSTICAS

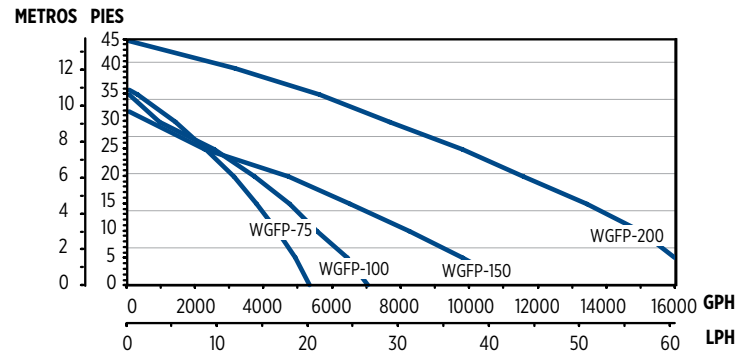
- ▶ Construidas con acero inoxidable, hierro fundido y termoplástico
- ▶ Ideal para manejo de sólidos
- ▶ Sellos dobles para mayor protección en modelos más grandes

DIMENSIONES



DIMENSIONES (PULG)					
SERIE	A	B	C	D	E
WGFP-75	14.44	3.88	8.78	4.53	5.83
WGFP-100	17.35	4.05	10.29	5.18	6.30
WGFP-150	18.50	5.00	11.75	6.50	7.50
WGFP-200	20.31	5.13	11.71	5.96	7.50

CURVA DE RENDIMIENTO



INFORMACIÓN DE PEDIDO

SERIE	NO. DE PARTE	MODELO	DESC.	WATTS	VOLTAJE	AMPS	RENDIMIENTO GPH @ PIES					VÁLVULA CERRADA		CABLE (PIES)	PESO (LBS)
							5'	10'	15'	20'	25'	PIES	PSI		
WGFP 1" Sólidos	566069	WGFP-75	2" F	3/4	115V	8	4890	4350	3750	3069	2262	36	15.5	19	26.5
	566070	WGFP-100	2" F	1	115V	12	6400	5650	4700	3700	2500	35	15	19	27
	566071	WGFP-150	3"	1 - 1/2	115V	11	9750	8200	6500	4600	2200	32	13.9	19	53
	566072	WGFP-200	3"	2	230V	9	16000	15000	13410	11575	9775	45	19.5	19	41

SUMERGIBLES PEQUEÑAS

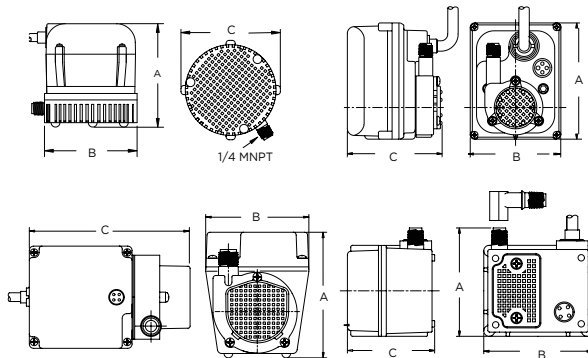


Diseñadas para la circulación continua de fuentes estatuarias. Fabricadas con algunos de los materiales más duraderos de la industria, alcanzan el máximo rendimiento cuando están completamente sumergidas.

CARACTERÍSTICAS

- ▶ Motor en baño de aceite para enfriamiento
- ▶ Preprotectora incluida para protección
- ▶ Opciones variadas para cada función

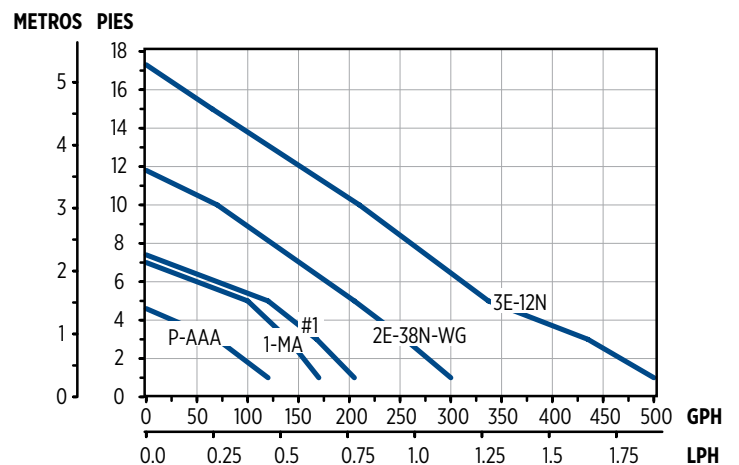
DIMENSIONES



DIMENSIONES (PULG)

SERIE	A	B	C
1-MA	4.30	3.50	3.50
2EN-38N-WG	4.64	3.50	5.55
3E-12N	5.50	4.50	7.00

CURVA DE RENDIMIENTO



INFORMACIÓN DE PEDIDO

PEQUEÑAS SUMERGIBLES	NO. DE PARTE	AMPS	WATTS	CABLE (PIES)	USO SUMERGIBLE	DESCARGA	GALONES POR HORA (GPH)					APAGADO (PIES)
							1'	3'	5'	10'	15'	
#1	501004	1.1	70	6	Sí	1/4"	205	168	120	-	-	7.4
1-MA	521204	1.1	70	6	Sí	1/4"	170	140	100	-	-	7
2EN-38N-WG	502375	1.7	100	15	Sí	1/4"	300	255	205	-	-	11.8
3E-12N	503375	3.2	220	15	Sí	1/2"	500	435	337	210	65	17.3
P-AAA	523375	0.5	30	15	Sí	1/4"	120	70	-	-	-	4.6

BOMBAS DE ACUARIO SERIE MDQ

CARACTERÍSTICAS

- ▶ Diseñado para aplicaciones de filtración y circulación de acuarios de agua dulce y salada en línea
- ▶ Bombas de accionamiento magnético, ofrece eficiencia y larga duración
- ▶ Servicio continuo no sumergible
- ▶ Funcionamiento silencioso
- ▶ Resistente a la corrosión



1.5-MDQ-SC

- Impulsión magnética
- Agua dulce o salada
- Entrada de 1/2" FNPT
- Descarga de 1/2" MNPT con espiga para tubería de DI 3/4"
- 300 GPH a 3 pies
- En línea



2-MDQX-SC

- No. Parte: 580507
- Impulsión magnética
- Agua dulce o salada
- Entrada de 1" FNPT
- Descarga de 1" MNPT
- 640 GPH a 3 pies
- En línea



3-MDQX-SC

- No. Parte: 581507
- Impulsión magnética
- Agua dulce o salada
- Entrada de 1" FNPT
- Descarga de 1" MNPT
- 1,000 GPH a 3 pies
- En línea
- También disponible en versión 230 V



4-MDQX-SC

- No. Parte: 582507
- Impulsión magnética
- Agua dulce o salada
- Entrada de 1" FNPT
- Descarga de 1" MNPT
- 1,225 GPH a 3 pies
- En línea



2 MDQ-SC

- No. Parte: 580506
- Impulsión magnética
- Agua dulce o salada
- Entrada de 1/2" FNPT
- Descarga de 1/2" MNPT
- 465 GPH a 3 pies
- En línea



3-MDQ-SC

- No. Parte: 581506
- Impulsión magnética
- Agua dulce o salada
- Entrada de 3/4" FNPT
- Descarga de 1/2" MNPT
- 650 GPH a 3 pies
- En línea



4-MDQ-SC

- No. Parte: 582506
- Impulsión magnética
- Agua dulce o salada
- Entrada de 1" FNPT
- Descarga de 1/2" MNPT
- 810 GPH a 3 pies
- En línea

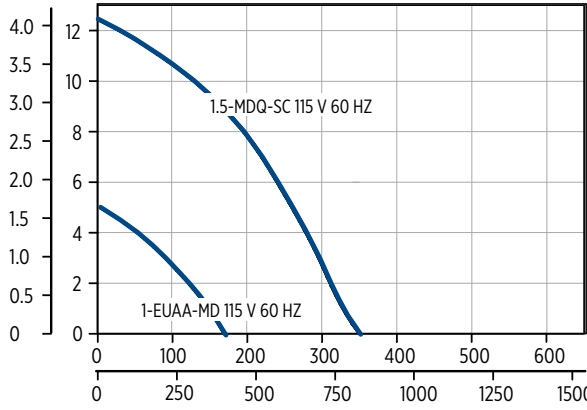


5.5-MDQ-SC

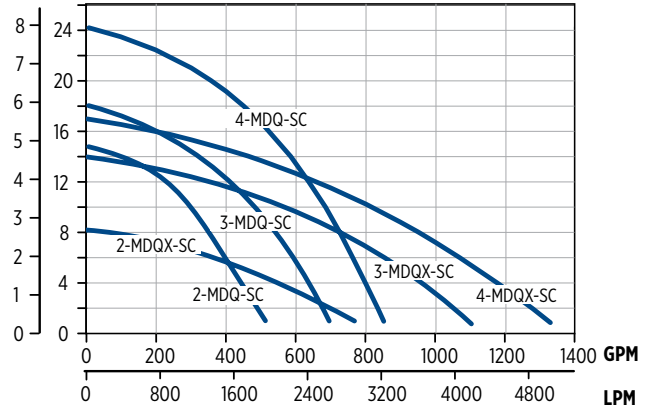
- Impulsión magnética
- Agua dulce o salada
- Entrada de 1" FNPT
- Descarga de 3/4" MNPT
- 2,150 GPH a 5 pies
- En línea

CURVA DE RENDIMIENTO

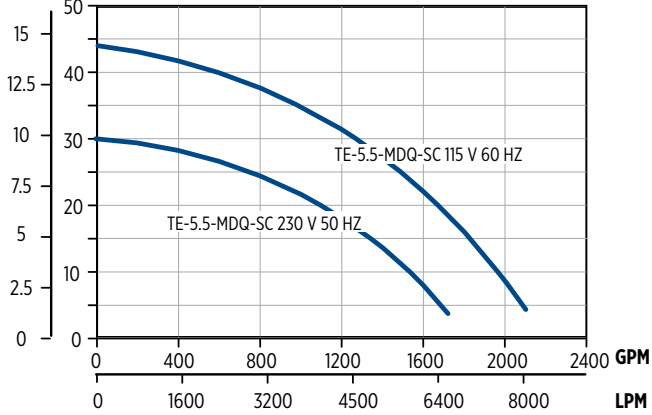
METROS PIES



METROS PIES



METROS PIES



1-EUAA-MD

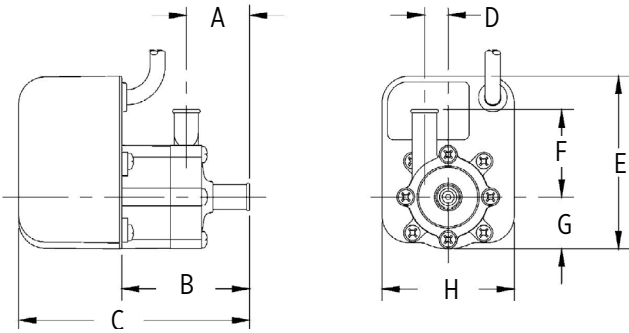


Puede usarse en agua salada o dulce para uso sumergido o en línea.

CARACTERÍSTICAS

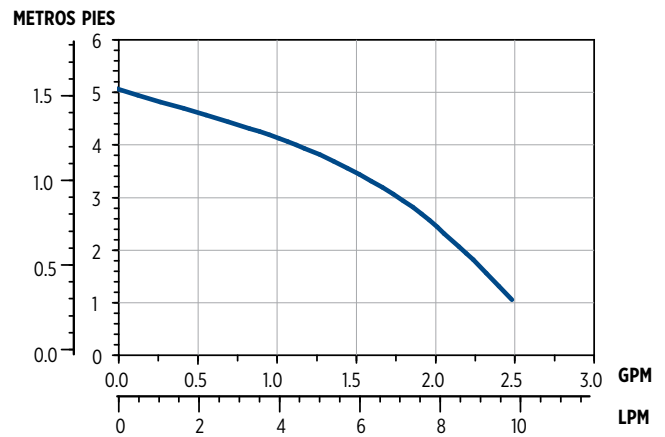
- ▶ 17 vatios
- ▶ Entrada y descarga de 1/2" de diámetro exterior
- ▶ Cable de 6'
- ▶ Listado por UL y CSA

DIMENSIONES



SERIE	A	B	C	D	E	F	G	H
1-EUAA-MD	1.32	2.65	4.82	0.49	3.58	2.92	1.07	2.75

CURVA DE RENDIMIENTO



INFORMACIÓN DE PEDIDO

SERIE	NO. DE PARTE	MODELO	DESC. (PULG)	HP	VOLTAJE	FASES	AMPS	RENDIMIENTO GPH @ PIES						VÁLVULA CERRADA		CABLE (PIES)	PESO (LBS)
								1'	3'	6'	12'	20'	30'	PIES	PSI		
1-EUAA-MD	588205	1-EUAA-MD	1/2	1/200	115V	1	0.3	150	105	0	0	0	0	5	2.165	6	3

LUCES PARA FUENTES



CARACTERÍSTICAS

LVLK-HAL KIT

- ▶ Adecuado para uso en interiores/exteriores
- ▶ Funciona en temperaturas frías y calientes de 14 ° F a 104 ° F (-10 ° C a 40 ° C)
- ▶ Alimenta hasta veinte luces sumergibles de 3 vatios
- ▶ Certificado cULus

LVLK-PW LIGHT Y LVL-HB-PW MR-16 BULB

- ▶ Se puede usar completamente sumergido o fuera del estanque para iluminación de jardines
- ▶ La luz tiene un cable de 20' y se conecta a las boquillas de la fuente o se coloca sola
- ▶ Diseñadas para usar con un transformador de 60 vatios aprobado para artefactos de iluminación subacuáticos que cumplen con los requisitos de NEC (el transformador se vende por separado)

EL KIT INCLUYE:

- ▶ Luz halógena de 20 vatios con cable de 20 pies
- ▶ 4 lentes de color (verde, azul, amarillo y rojo)
- ▶ Soportes de montaje de boquilla de fuente

INFORMACIÓN DE PEDIDO

TIPO	DESCRIPCIÓN	NO. DE PARTE	WATTS	COLOR	LONGITUD CABLE (PIES)	USO SUMG.	USO SUPP.	TRANSFORMADOR INCLUIDO	LUCES INCLUIDAS	TAMAÑO	DIÁMETRO
HALÓGENO	LVLK-HAL KIT	566237	20	MULTI	20	✓	✓	✓	1	MR-16	3"
	LVL-PW	566527				✓	✓	-			
	LVL-HB-PW MR-16	566528				✓	✓	-			

AGUAS RESIDUALES

Las bombas sumergibles Little GIANT son óptimas para el bombeo de aguas residuales, efluentes y sumideros con sólidos de hasta 2".



LittleGIANT®

SERIE 5



Esta bomba sumergible multiusos está diseñada para aplicaciones de transferencia de agua limpia y extracción de agua en aplicaciones domésticas, así como fuentes, cascadas y aplicaciones ornamentales.

SIN ACEITE EN LA CARCASA DEL MOTOR PROMOViendo UN PRODUCTO RESPETUOSO CON EL MEDIO AMBIENTE

RESISTENTE A LA CORROSIÓN PARA USO PROFESIONAL Y DE CONSUMO

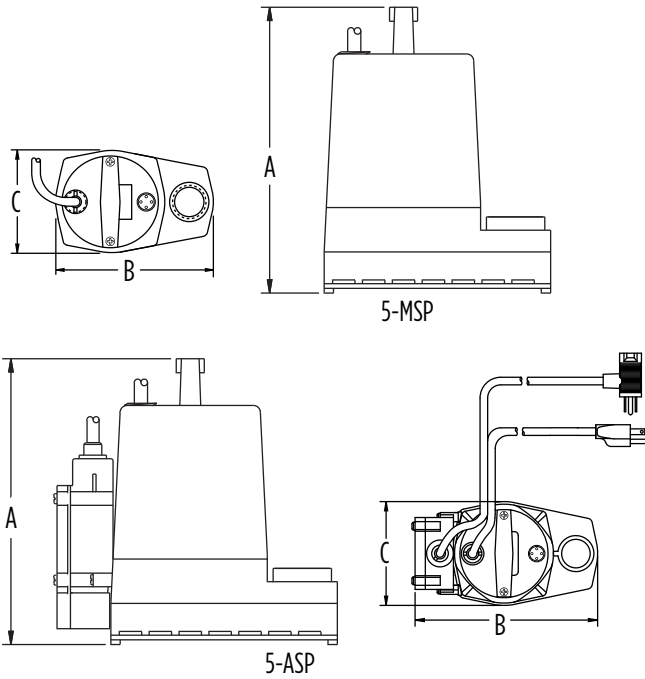
LA PANTALLA DE ENTRADA EXTRAÍBLE PERMITE UNA FÁCIL LIMPIEZA SIN HERRAMIENTAS

FUNCIONAMIENTO SILENCIOSO Y EFICIENCIA MEJORADA

DISEÑO COMPACTO CON PESO MENOR A 4 KG LO HACE SIMPLEMENTE PORTÁTIL



DIMENSIONES

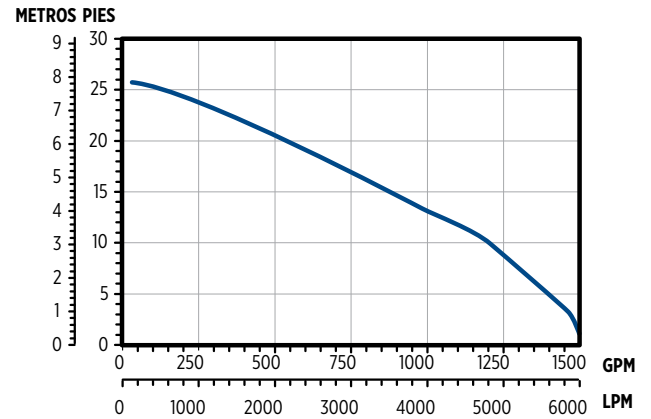


MODELO	A	B	C
5-MSP	8.07" (20.50 cm)	6.10" (15.50 cm)	4.29" (10.90 cm)
5-ASP		7.75" (19.69 cm)	

CARACTERÍSTICAS

- ▶ Operación manual y automática
- ▶ Resistente a la corrosión para uso doméstico y profesional
- ▶ Carcasa de bomba de aluminio fundido con revestimiento epóxico
- ▶ Motor PSC libre de aceite con eje de acero inoxidable
- ▶ Rodamientos de bola tanto superior e inferior para mayor durabilidad

CURVA DE RENDIMIENTO



MATERIALES

- ▶ Carcasa del motor en aluminio fundido con revestimiento epoxi
- ▶ Voluta e impulsor semiabierto de Nylon
- ▶ Eje de acero inoxidable
- ▶ Sello del eje de fluoroelastómero (FKM)
- ▶ Cable de alimentación SJTW

INFORMACIÓN DE PEDIDO

NO. DE PARTE	MODELO	HP	VOLTAJE	TIPO DE INTERRUPTOR / OPERACIÓN	SOBRE NIVEL	BAJO EL NIVEL	CABLE	PESO (KG)
505715	5-ASP	1/6	115V	Diafragma a cuestras (Versión Estándar)	15.2 - 22.9 cm	2.5 - 10.2 cm	3 m	3.4
505717	5-ASP-LL				5.1 - 7.6 cm	1.3 - 3.8 cm	5.5 m	3.6
505723	5-MSP				-	-	3 m	3.2
505712			230V	Manual	-	-	7.6 m	3.4
505714					-	-	3.7 m	3.2
505721			127V		-	-	5.5 m	3.3

SERIE LUP



Bomba sumergible utilitaria y compacta, ideal para remoción de agua en espacios reducidos y transferencia o recirculación de agua.

MOTOR SIN ACEITE CON EMOBINADO DE COBRE

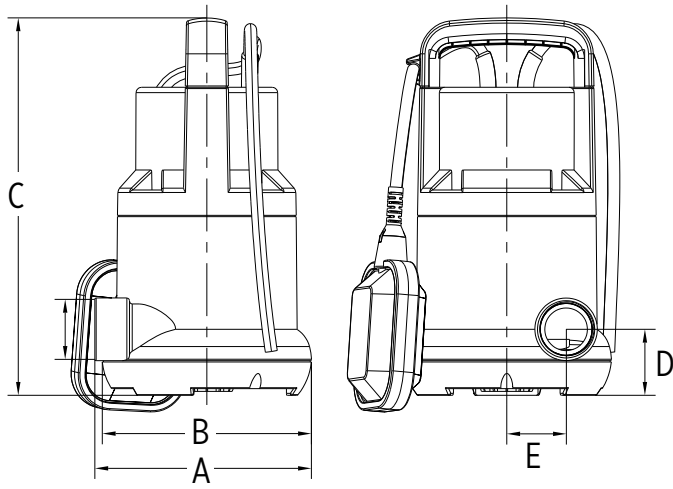
PROTECCIÓN TÉRMICA INTEGRADA Y 5 METROS DE CABLE CON CONECTOR

INCLUYE FLOTADOR PARA ARRANQUE Y PARO AUTOMÁTICO

1/2 HP



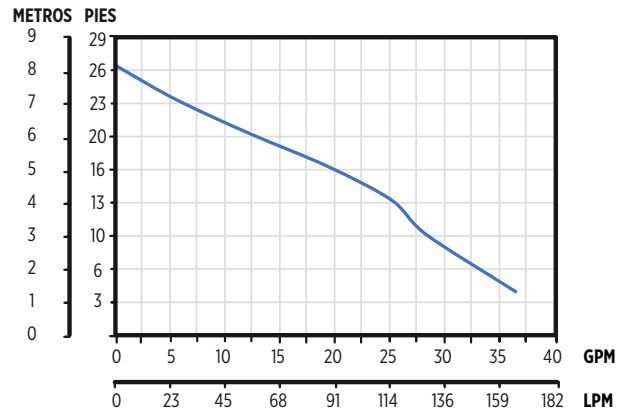
SERIE LUP



DIMENSIONES (PULG)

MODELO	A	B	C	D	E	Descarga ("NPT)	Peso (kg)
LUP-05	6.4	6.2	11.1	1.9	1.7	1-1/2"	3.8

CURVA DE RENDIMIENTO



MATERIALES

- ▶ Cuerpo de la bomba en polipropileno con fibra de vidrio
- ▶ Impulsor en poliamida con fibra de vidrio
- ▶ Bobinado del motor de cobre

INFORMACIÓN DE PEDIDO

SERIE	DESC.	VOLTAJE	HP	CORRIENTE (A)	FASES	NO. DE PARTE	MODELO
LUP	1 1/2" NPT	127 V	0.5	2.7 A	1	64000026	LUP-05

SERIE 5.5

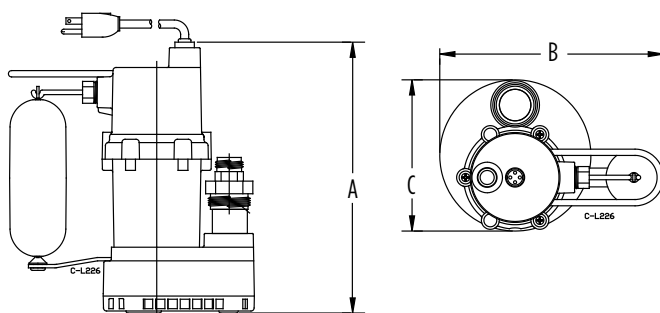


Esta bomba de aguas negras es ideal para aplicaciones en sumideros subterráneos.

CARACTERÍSTICAS

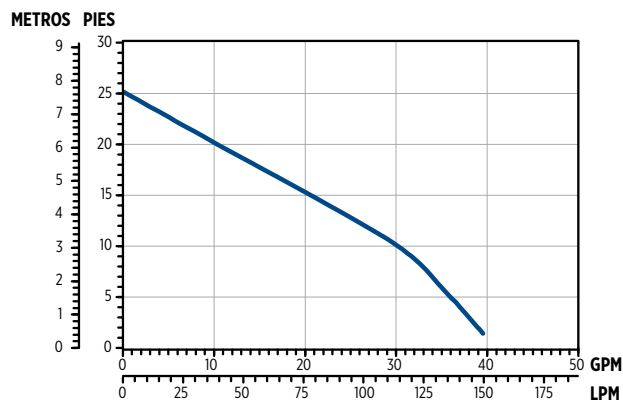
- ▶ Motor con polos protegidos y protección contra sobrecarga térmica
- ▶ Cubierta del motor con baño de aceite
- ▶ Interruptor flotante integral de encaje
- ▶ Descarga FNPT de 1-1/2" (31.7 mm)
- ▶ Potencia de 1/4 HP
- ▶ La ensenada soporta solidos de hasta 3/8" (9.5 mm)
- ▶ 3/4" GHT (19 mm) con adaptador para manguera de jardín incluido
- ▶ Temperatura máxima del líquido de 120 °F (49 °C)
- ▶ c-CSA-us incluido

DIMENSIONES



A	B	C
110.8" (274.8mm)	10.4" (264mm)	8.7" (221mm)

CURVA DE RENDIMIENTO



MATERIALES

- ▶ Carcasa del motor en aluminio
- ▶ Impulsor en nylon
- ▶ Voluta en polipropileno
- ▶ Eje de acero inoxidable (440C SS)

INFORMACIÓN DE PEDIDO

SERIE	NO. DE PARTE	MODELO	DESC.	HP	VOLTAJE	FASES	AMPS	RENDIMIENTO GPM @ PIES					VÁLVULA CERRADA		CABLE (PIES)	PESO (LBS)
								1'	5'	10'	15'	20'	PIES	PSI		
5.5	505702	5.5-ASP	1 1/4" F	1/4	115V	1	8.5	40	35	30	20	10	25	10.8	10	10.25

SERIE 6

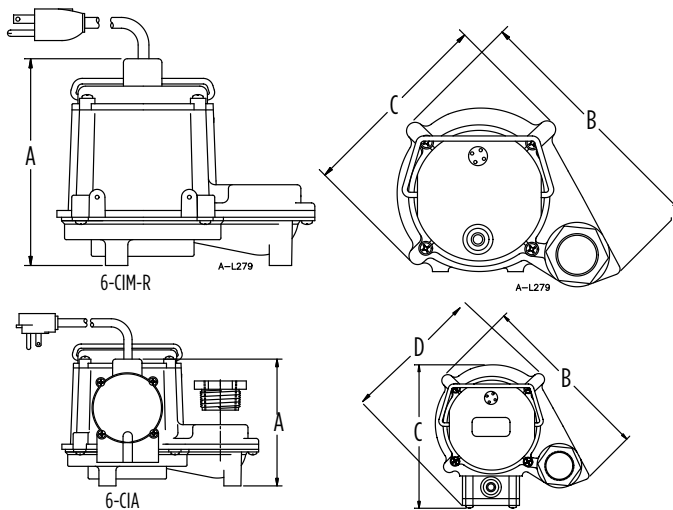


Ideal para aplicaciones en sumideros subterráneos y transferencia de agua.

CARACTERÍSTICAS

- ▶ Potencia de 1/3 HP
- ▶ Motor con polos protegidos y protección contra sobrecarga térmica
- ▶ Diseñada para un funcionamiento constante
- ▶ Cubierta del motor con baño de aceite
- ▶ Patas del elevador de PVC (solo 506162)
- ▶ Descarga FNPT de 1-1/2" (38 mm)
- ▶ Bujé reductor FNPT de 1-1/4" (31.7 mm) incluido
- ▶ Adaptador de 3/4" GHT para manguera de jardín incluido
- ▶ c-CSA-us incluido (solo en modelos de 115 V)

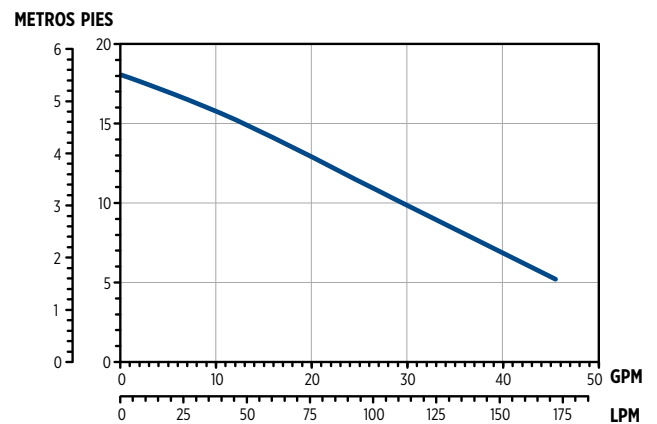
DIMENSIONES



DIMENSIONES (PULG)

SERIE	A	B	C	D
6-CIM-R, 6-CIA-RFS, 6-CIA-RF	7.25"	9.5"	7.2"	-
6-CIA	6"	9.5"	8.5"	8.2"

CURVA DE RENDIMIENTO



MATERIALES

- ▶ Carcasa del motor en hierro fundido con revestimiento epoxi
- ▶ Impulsor en Nylon
- ▶ Voluta en polipropileno
- ▶ Eje de acero laminado en frío (CRS)
- ▶ Sello mecánico de nitrilo con carbono y cerámica

INFORMACIÓN DE PEDIDO

SERIE	NO. DE PARTE	MODELO	DESC.	HP	VOLTAJE	FASES	AMPS	RENDIMIENTO GPM @ PIES				VÁLVULA CERRADA		CABLE (PIES)	PESO (LBS)
								1'	5'	10'	15'	PIES	PSI		
6	506271	6-CIM-R	11/2" F	1/3	115V	1	9	N/R	46	29	12.5	18	7.8	10	16.5
	506266	6-CIM	11/2" F	1/3	230V	1	4.5	N/R	46	29	12.5	18	7.8	12	18.75
	506158	6-CIA	11/2" F	1/3	115V	1	9	N/R	46	29	12.5	18	7.8	8	18
	506166	6-CIA	11/2" F	1/3	230V	1	4.5	N/R	46	29	12.5	18	7.8	8	18.5

SERIE 6EC

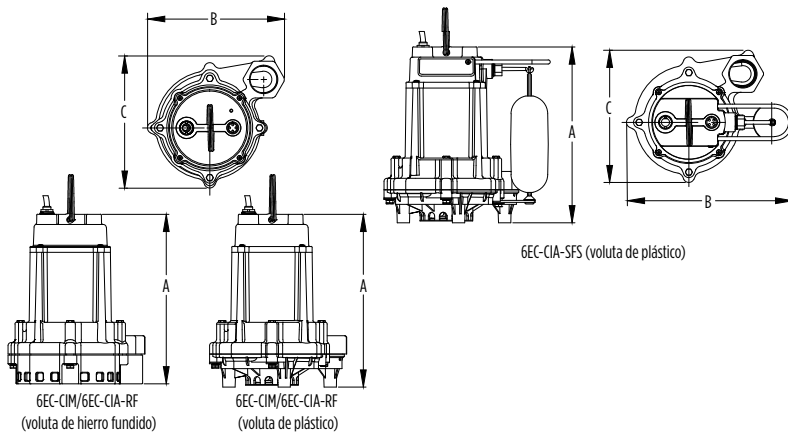


Ideal para aplicaciones en sumideros subterráneos, drenaje, transferencia de agua y efluente liviano.

CARACTERÍSTICAS

- ▶ Potencia de 1/3 HP
- ▶ Motor con capacitor de separación permanente (PSC) y protección
- ▶ Diseñada para un funcionamiento constante
- ▶ Amperaje bajo que ahorra energía
- ▶ Descarga FNPT de 1-1/2" (38 mm)
- ▶ Soporta sólidos de hasta 1/2" (12.7 mm) de diámetro
- ▶ Varias opciones de interruptores para operación automática
- ▶ Temperatura máxima del líquido a 140 °F (60 °C)
- ▶ c-CSA-us incluido

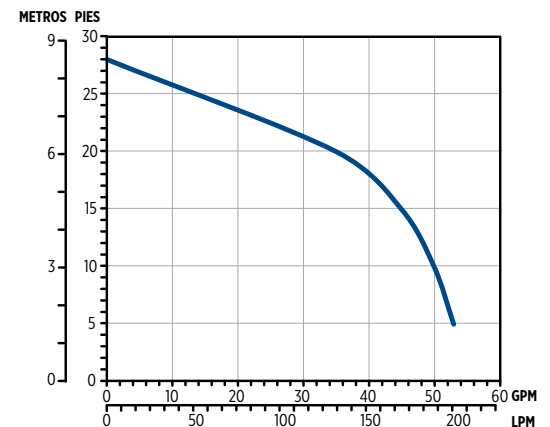
DIMENSIONES



DIMENSIONES (PULG)

SERIE	BASE	A	B	C
6EC-CIA-SFS	Polipropileno	11.28	10.66	8.48
6EC-CIA-RF	Polipropileno	11.08	8.79	
	Hierro fundido	10.09		
6EC-CIM	Polipropileno	11.08	8.79	
	Hierro fundido	10.9		

CURVA DE RENDIMIENTO



MATERIALES

- ▶ Cubierta, carcasa del motor y voluta de hierro fundido y revestimiento epoxi
- ▶ Impulsor de nylon
- ▶ Eje de acero laminado en frío (CRS)
- ▶ Sello mecánico de nitrilo con carbono y cerámica

INFORMACIÓN DE PEDIDO

SERIE	NO. DE PARTE	MODELO	DESC.	HP	VOLTAJE	FASES	AMPS	RENDIMIENTO GPM @ PIES			VÁLVULA CERRADA		CABLE (PIES)	PESO (LBS)
								5'	10'	15'	PIES	PSI		
6EC	506800	6EC-CIM	11/2" F	1/3	127V	1	6	50	42	30	22	9.5	20	27
	506803	6EC-CIA-RF	11/2" F	1/3	115V	1	5	53	50	42	28	12.1	10	27.5
	506858	6EC-CIA-RF	11/2" F	1/3	115V	1	5	53	50	42	28	12.1	20	35.5
	506807	6EC-CIA-SFS	11/2" F	1/3	115V	1	5	53	50	42	28	12.1	10	28
	506804	6EC-CIA-SFS	11/2" F	1/3	115V	1	5	53	50	42	28	12.1	20	29
	506851	6EC-CIM	11/2" F	1/3	115V	1	5	53	50	42	28	12.1	10	32.5
	506801	6EC-CIM	11/2" F	1/3	115V	1	5	53	50	42	28	12.1	10	26.5
	506802	6EC-CIM	11/2" F	1/3	115V	1	5	53	50	42	28	12.1	20	27.5

SERIE 10EC



La familia de los productos 10EC es ideal para eliminación de aguas residuales, drenaje, transferencia de agua.

POTENCIA: 1/2 HP

DISEÑADA PARA UN
FUNCIONAMIENTO
CONSTANTE

MÚLTIPLES OPCIONES
DE INTERRUPTOR PARA
EL FUNCIONAMIENTO
AUTOMÁTICO

SOPORTA SÓLIDOS
HASTA 1/2"
(12.7MM)

C-CSA-US
INCLUIDO

10EC-CIA-RF

10EC-CIA-RF

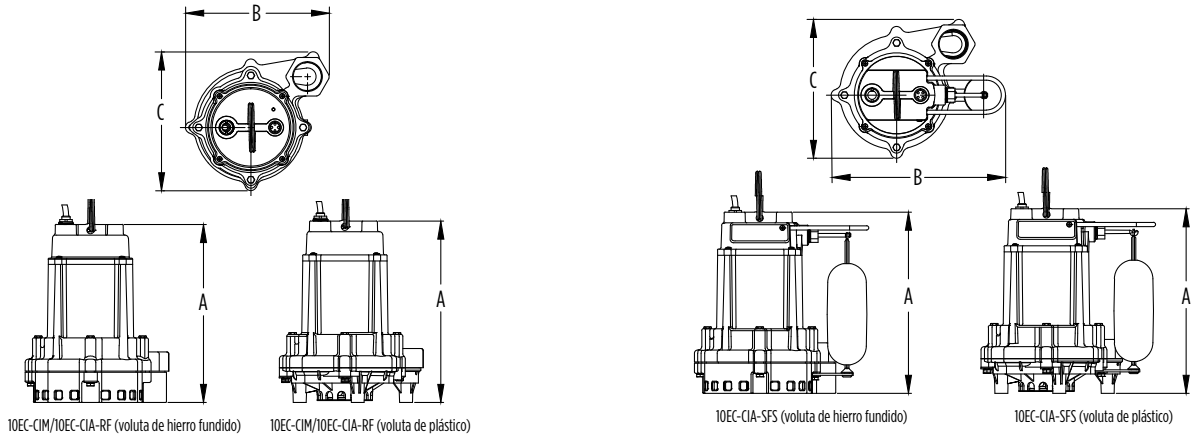
10EC-CIM

AMPERAJE BAJO
QUE AHORRA
ENERGÍA

CONSTRUCCIÓN DE HIERRO
FUNDIDO DE SERVICIO
PESADO

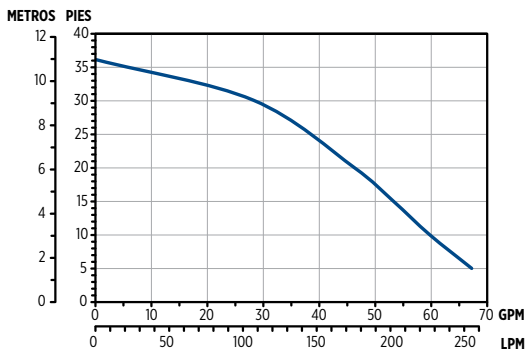
SERIE 10EC

DIMENSIONES



DIMENSIONES (PULG)				
SERIE	BASE	A	B	C
10EC-CIA-SFS	Polipropileno	11.28	10.66	8.48
	Hierro fundido	11.07		
10EC-CIA-RF	Hierro fundido	10.09		
10EC-CIM	Polipropileno	11.08	8.79	
	Hierro fundido	10.9		

CURVA DE RENDIMIENTO



MATERIALES

- ▶ Cubierta de hierro fundido con revestimiento epoxi
- ▶ Carcasa de motor de hierro fundido con revestimiento epoxi
- ▶ Impulsor de nylon
- ▶ Voluta de hierro fundido con revestimiento epoxi
- ▶ Sello mecánico de nitrilo con carbono y cerámica
- ▶ Eje de acero laminado en frío (CRS)

INFORMACIÓN DE PEDIDO

SERIE	NO. DE PARTE	MODELO	DESC.	HP	VOLTAJE	FASES	AMPS	RENDIMIENTO GPM @ PIES				VÁLVULA CERRADA		CABLE (PIES)	PESO (LBS)
								1'	5'	10'	15'	PIES	PSI		
10EC	510852	10EC-CIA-RF	1 1/2" F	1/2	115	1	6.5	N/A	67	57	52	36	15.6	20	36.5
10EC	510803	10EC-CIA-SFS	1 1/2" F	1/2	115	1	6.5	N/A	67	57	52	36	15.6	10	29
10EC	510802	10EC-CIA-SFS	1 1/2" F	1/2	115	1	6.5	N/A	67	57	52	36	15.6	20	30
10EC	510801	10EC-CIM	1 1/2" F	1/2	115V	1	8	N/R	67	61	50	30	13.1	10	28
10EC	510800	10EC-CIM	1 1/2" F	1/2	115	1	6.5	N/A	67	57	52	36	15.6	20	28.5

SERIE 9EC

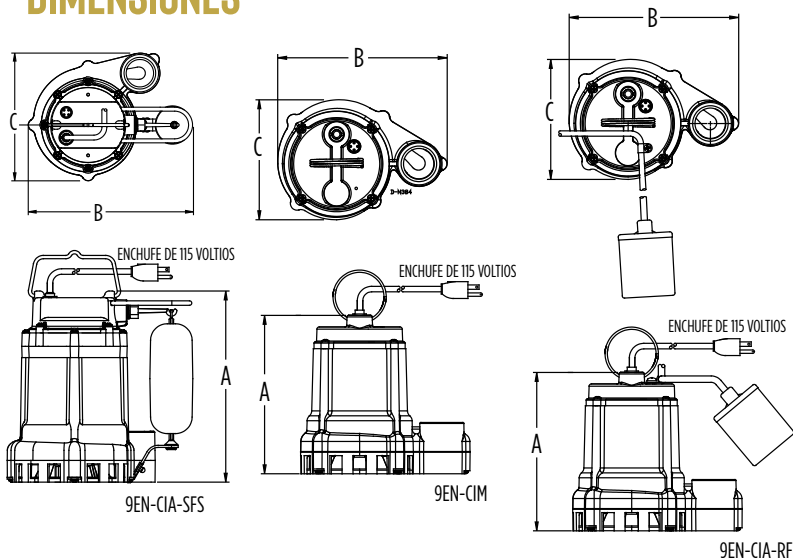


Ideal para eliminación de aguas residuales, drenaje y transferencia de agua.

CARACTERÍSTICAS

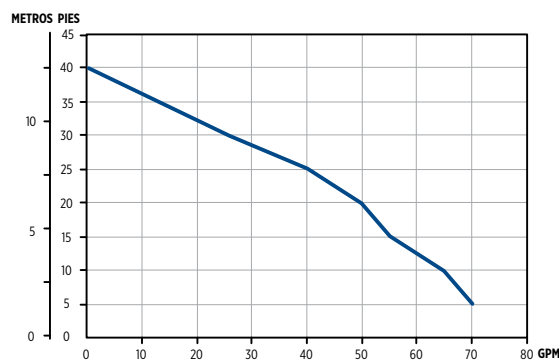
- ▶ Capacitor de separación permanente (PSC)
- ▶ Diseñada para un funcionamiento constante
- ▶ Amperaje bajo que ahorra energía
- ▶ Descarga FNPT de 1-1/2" (38 mm)
- ▶ Soporta sólidos de hasta 3/4" (19 mm) de diámetro
- ▶ Varias opciones de interruptores para operación automática
- ▶ Temperatura máxima del líquido de 140 °F (60 °C)
- ▶ c-CSA-us incluido

DIMENSIONES



DIMENSIONES (PULG)			
SERIE	A	B	C
9EC-CIA-SFS	11.8"	10.7"	8.4"
9EC-CIA-RF	11.0"	8.9"	8.4"
9EC-CIM			

CURVA DE RENDIMIENTO



MATERIALES

- ▶ Cubierta de hierro fundido con revestimiento epoxi o termoplástico (modelos SFS)
- ▶ Carcasa del motor y voluta de hierro fundido con revestimiento epoxi
- ▶ Impulsor de elastómero termoplástico
- ▶ Eje de acero
- ▶ Sello mecánico de nitrilo con carbono y cerámica

INFORMACIÓN DE PEDIDO

SERIE	NO. DE PARTE	MODELO	DESC.	HP	VOLTAJE	FASES	AMPS	RENDIMIENTO GPM @ PIES					VÁLVULA CERRADA		CABLE (PIES)	PESO (LBS)
								5'	10'	15'	20'	30'	PIES	PSI		
9EC	509804	9EC-CIA-SFS	1 1/2" F	4/10	115V	1	7.5	70	65	55	50	26	40	17.3	30	28.5
	509801	9EC-CIA-RF	1 1/2" F	4/10	115V	1	7.5	70	65	55	50	26	40	17.3	20	27.5
	509802	9EC-CIA-RF	1 1/2" F	4/10	115V	1	7.5	70	65	55	50	26	40	17.3	30	28.5
	509806	9EC-CIM	1 1/2" F	4/10	115V	1	7.5	70	65	55	50	26	40	17.3	10	27.5
	509805	9EC-CIM	1 1/2" F	4/10	115V	1	9	80	70	60	45	6	32	13.8	20	26.5
	509808	9EC-CIM	1 1/2" F	4/10	115V	1	7.5	70	65	55	50	26	40	17.3	30	28.5
	509803	9EC-CIA-RF	1 1/2" F	4/10	230V	1	7.5	70	65	55	50	26	40	17.3	20	27.5
	509807	9EC-CIM	1 1/2" F	4/10	230V	1	7.5	70	65	55	50	26	40	17.3	20	27.5

SERIE 9ECH



Eliminación de aguas residuales,
drenaje, transferencia de agua.

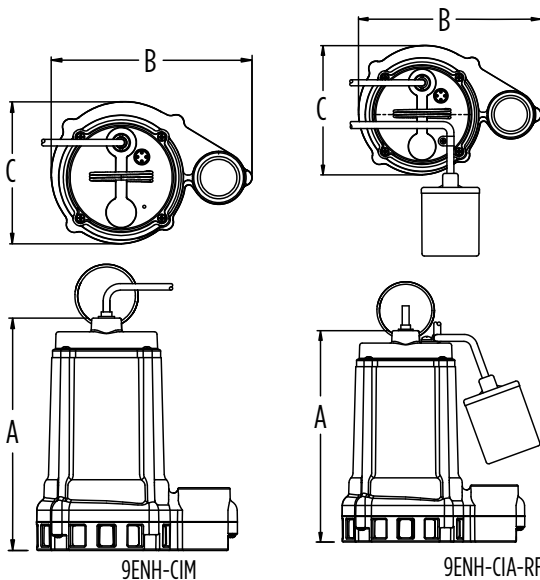
9ENH-CIA-RF

9ENH-CIM

CARACTERÍSTICAS

- ▶ Potencia de 4/10 HP
- ▶ Capacitor de separación permanente (PSC)
- ▶ Diseñada para un funcionamiento constante
- ▶ Amperaje bajo que ahorra energía
- ▶ Descarga FNPT de 1-1/2" (38 mm)
- ▶ Soporta sólidos de hasta 3/4" (19 mm) de diámetro
- ▶ Varias opciones de interruptores para operación automática
- ▶ Temperatura máxima del líquido de 140 °F (60 °C)
- ▶ c-CSA-us incluido

DIMENSIONES



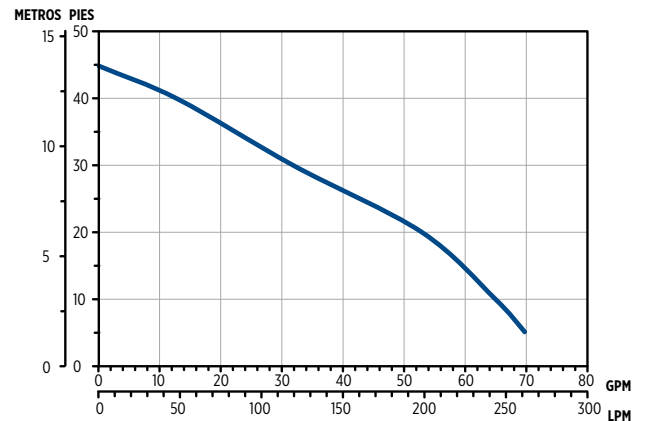
9ENH-CIM

9ENH-CIA-RF

DIMENSIONES (PULG)

SERIE	A	B	C
9ECH-CIA-RF	10.9"	8.9"	8.4"
9ECH-CIM			

CURVA DE RENDIMIENTO



MATERIALES

- ▶ Cubierta, carcasa del motor y voluta de hierro fundido con revestimiento epoxi
- ▶ Impulsor de elastómero termoplástico
- ▶ Eje de acero
- ▶ Sello mecánico de nitrilo con carbono y cerámica

INFORMACIÓN DE PEDIDO

SERIE	NO. DE PARTE	MODELO	DESC.	HP	VOLTAJE	FASES	AMPS	RENDIMIENTO GPM @ PIES						VÁLVULA CERRADA		CABLE (PIES)	PESO (LBS)
								5'	10'	15'	20'	30'	40'	PIES	PSI		
9ECH	509531	9ECH-CIA-RF	1 1/2" F	4/10	115V	1	7	70	65	58	50	30	8	45	19.5	20	38
	509532	9ECH-CIM	1 1/2" F	4/10	115V	1	9	70	60	55	50	30	10	45	19.5	20	37
	509533	9ECH-CIM	1 1/2" F	4/10	115V	1	7	70	65	58	50	30	8	45	19.5	30	38

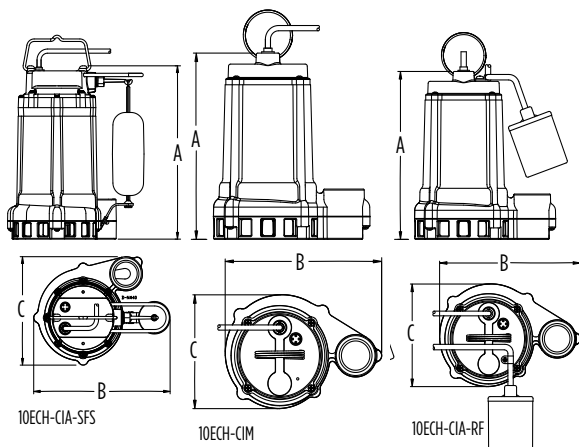
SERIE 10ECH

CARACTERÍSTICAS

- ▶ Potencia de 1/2 HP
- ▶ Capacitor de separación permanente (PSC)
- ▶ Diseñada para un funcionamiento constante
- ▶ Amperaje bajo que ahorra energía
- ▶ Descarga FNPT de 1-1/2" (38 mm)
- ▶ Soporta sólidos de hasta 3/4" (19 mm) de diámetro
- ▶ Varias opciones de interruptores para operación automática
- ▶ Temperatura máxima del líquido de 140 °F (60 °C)
- ▶ c-CSA-us incluido

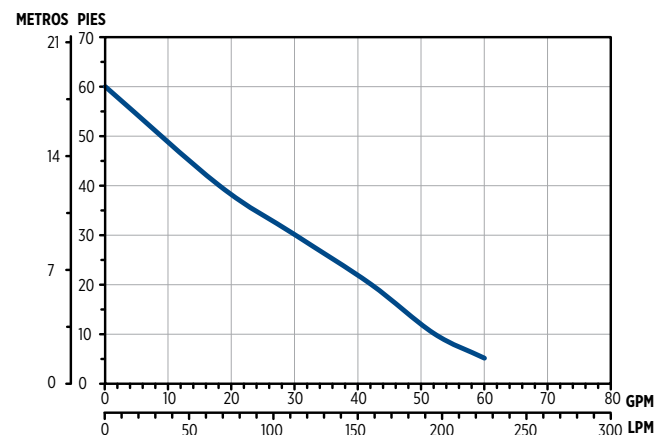


DIMENSIONES



SERIE	DIMENSIONES (PULG)		
	A	B	C
10ECH-CIA-SFS	11.31"	10.7"	8.4"
10ECH-CIA-RF	11.3"	8.9"	8.4"
10ECH-CIM	11.31"	8.85"	8.41"

CURVA DE RENDIMIENTO



MATERIALES

- ▶ Cubierta de hierro fundido con revestimiento epoxi o termoplástico (modelos SFS)
- ▶ Carcasa del motor y voluta de hierro fundido con revestimiento epoxi
- ▶ Impulsor de elastómero termoplástico
- ▶ Eje de acero
- ▶ Sello mecánico de nitrilo con carbono y cerámica

INFORMACIÓN DE PEDIDO

SERIE	NO. DE PARTE	MODELO	DESC.	HP	VOLTAJE	FASES	AMPS	RENDIMIENTO GPM @ PIES						VÁLVULA CERRADA		CABLE (PIES)	PESO (LBS)
								5'	10'	15'	20'	30'	40'	PIES	PSI		
10ECH	511623	10ECH-CIA-SFS	11/2" F	1/2	115V	1	9.5	60	55	50	45	30	15	60	26	20	38
	511624	10ECH-CIA-SFS	11/2" F	1/2	115V	1	9.5	60	55	50	45	30	15	60	26	30	39
	511621	10ECH-CIA-RF	11/2" F	1/2	115V	1	9.5	60	55	50	45	30	15	60	26	20	38
	511622	10ECH-CIA-RF	11/2" F	1/2	115V	1	9.5	60	55	50	45	30	15	60	26	30	39
	511625	10ECH-CIM	11/2" F	1/2	115V	1	9.5	60	50	45	40	30	15	60	26	20	37
	511627	10ECH-CIM	11/2" F	1/2	115V	1	9.5	60	50	45	40	30	15	60	26	30	38

SERIE 14EH/16EH

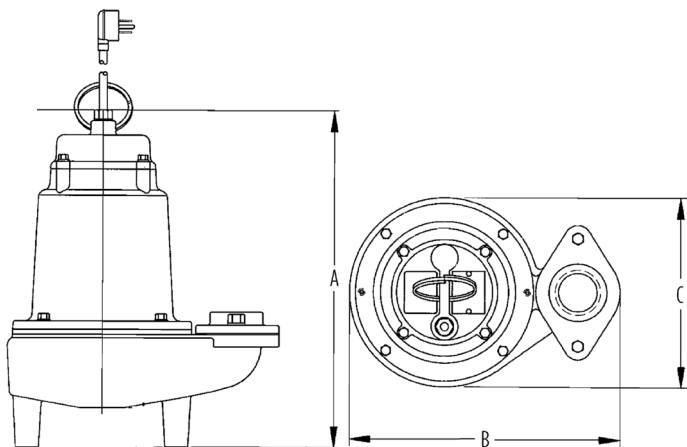


*Eliminación de aguas residuales,
drenaje y transferencia de agua.*

CARACTERÍSTICAS

- ▶ Potencia de 1/2 HP (14EH) y 1 HP (16EH)
- ▶ Motor PSC de rodamiento de bolas
- ▶ Alta velocidad 3450 rpm
- ▶ Completamente sumergible, diseñado para funcionamiento continuo
- ▶ Modelo de carga alta
- ▶ Descarga FNPT de 2" (51 mm)
- ▶ Soporta sólidos de hasta 3/4" (19 mm) de diámetro
- ▶ Temperatura máxima del líquido de 140 °F (60 °C)
- ▶ c-CSA-us incluido (solo en 514550 CSA)

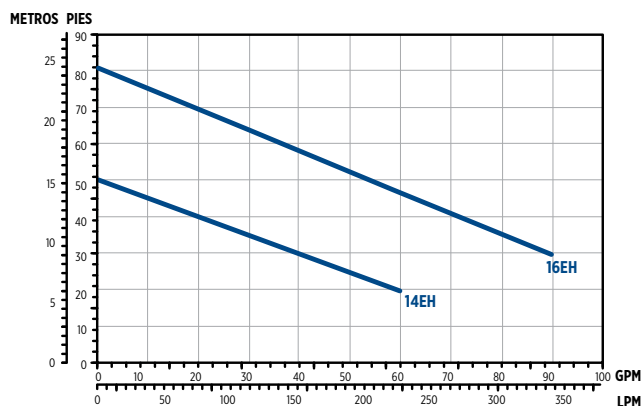
DIMENSIONES



DIMENSIONES (PULG)

A	B	C
16.2"	14.1"	9.9"

CURVA DE RENDIMIENTO



MATERIALES

- ▶ Carcasa del motor, impulsor y voluta de hierro fundido con revestimiento epoxi
- ▶ Eje de acero inoxidable
- ▶ Sello mecánico de nitrilo con carbono y cerámica

INFORMACIÓN DE PEDIDO

SERIE	NO. DE PARTE	MODELO	DESC.	HP	VOLTAJE	FASES	AMPS	RENDIMIENTO GPM @ PIES			VÁLVULA CERRADA		CABLE (PIES)	PESO (LBS)
								20'	30'	40'	PIES	PSI		
14EH	514220	14EH-CIM	2" F	1/2	115V	1	12.5	60	40	20	50	21.6	20	82
16EH	514520	16EH-CIM	2" F	1	230V	1	9	N/R	90	60	80	34.5	20	82

SERIE 12E

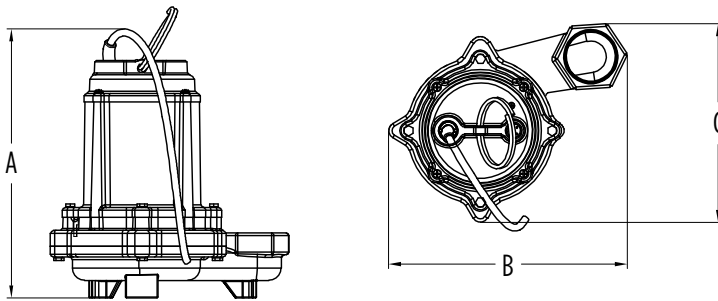


Eliminación de aguas residuales,
drenaje y transferencia de agua.

CARACTERÍSTICAS

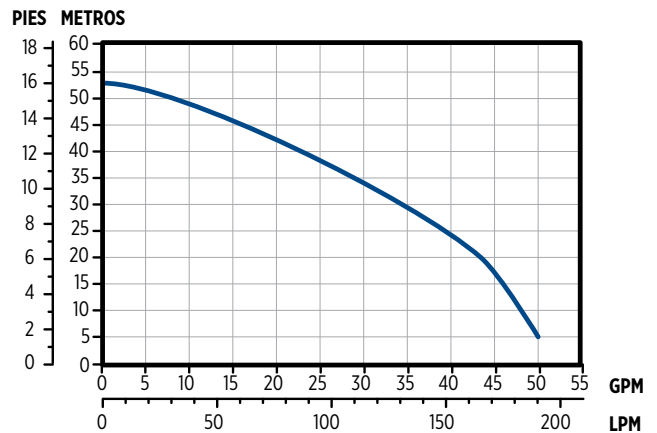
- ▶ Servicio continuo clasificado para uso prolongado
- ▶ Motor PSC lleno de aceite de bajo consumo con protección contra sobrecarga térmica
- ▶ El diseño exclusivo de entrada en forma de hoja de trébol permite un alto flujo con manejo de sólidos de 3/4" de diámetro
- ▶ Opción de interruptor automático a cuestas para flexibilidad de aplicación e instalación simple
- ▶ Descarga de 2" FNPT (51 mm)
- ▶ Rodamientos de bolas superior e inferior para una mayor longevidad
- ▶ Potencia de 1/2 HP

DIMENSIONES



MODELO	DIMENSIONES		
	A	B	C
12E-CIM	8.07" (205 mm)	7.75" (196.9 mm)	4.29" (109 mm)
12E-CIA-RF			

CURVA DE RENDIMIENTO



MATERIALES

- ▶ Cubierta, carcasa del motor y voluta de hierro fundido con revestimiento epoxi
- ▶ Impulsor de hierro fundido
- ▶ Eje de acero inoxidable
- ▶ Sello mecánico de nitrilo con carbono y cerámica

INFORMACIÓN DE PEDIDO

SERIE	NO. DE PARTE	MODELO	HP	VOLTAJE	TIPO DE SWITCH / OPERACIONES	AL NIVEL	DEBAJO DEL NIVEL	CABLE	PESO
12E	512001	12E-CIM	1/2	115V	Manual	-	-	20 ft	36.4 lbs
								6.1 m	16.5 Kg
	512002	12E-CIA-RF	1/2	115V	Interruptor de flotador a cuestas	12" - 15"	6" - 8"	20 ft	37.7 lbs
								30.5 cm - 38.1 cm	15.2 cm - 20.3 cm

SERIE WS EFLUENTES



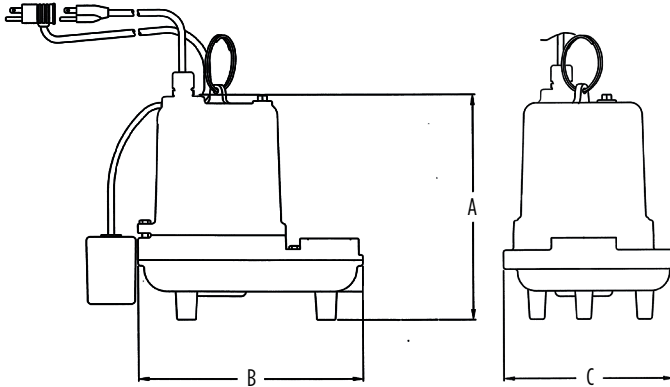
WS50HAM

Manejo de aguas residuales donde la columna o cabeza es elevada, drenaje y transferencia de agua.

CARACTERÍSTICAS

- ▶ Potencias de 1/3, 1/2 y 1 HP
- ▶ Motor con relleno de aceite, de fase separada
- ▶ Diseñado para alta torque
- ▶ Descarga NPT de 2" (51 mm)
- ▶ Soporta sólidos de hasta 3/4" (19 mm) de diámetro
- ▶ Temperatura máxima del líquido de 120 °F (49 °C)
- ▶ c-CSA-us incluido

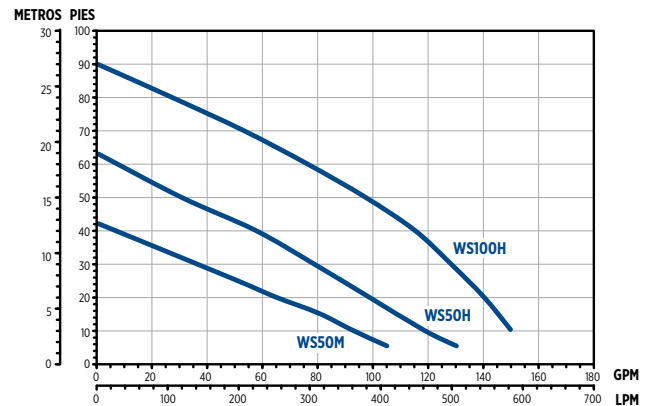
DIMENSIONES



DIMENSIONES (PULG)

SERIE	A	B	C
WS50			
WS50H	13.75	12.25	9.38
WS100H			

CURVA DE RENDIMIENTO



MATERIALES

- ▶ Carcasa del motor, impulsor y voluta de hierro fundido
- ▶ Eje de acero inoxidable
- ▶ Sello mecánico de carbono y cerámica

INFORMACIÓN DE PEDIDO

SERIE	NO. DE PARTE	MODELO	DESC.	HP	VOLTAJE	FASES	AMPS	RENDIMIENTO GPM @ PIES						VÁLVULA CERRADA		CABLE (PIES)	PESO (LBS)
								5'	10'	15'	20'	30'	40'	PIES	PSI		
WS50	620231	WS50M-20	2" F	1/2	115V	1	11.6	105	92	80	64	36	0	42	18.2	20	55
	620251	WS50M-12-20	2" F	1/2	230V	1	9.7	105	92	80	64	36	0	42	18.2	20	55
	620218	WS50HM-20	2" F	1/2	115V	1	15	130	124	116	108	88	70	63	27.3	20	56
WS50H	620220	WS50HM-12-20	2" F	1/2	230V	1	10	130	124	116	108	88	70	63	27.3	20	56
WS100H	620222	WS100HM-12-20	2" F	1	230V	1	13.3	168	164	156	150	136	120	90	39	20	65
	620206	WS100HM-34	2" F	1	460V	3	2.9	168	164	156	150	136	120	90	39	20	65

SERIE 20E

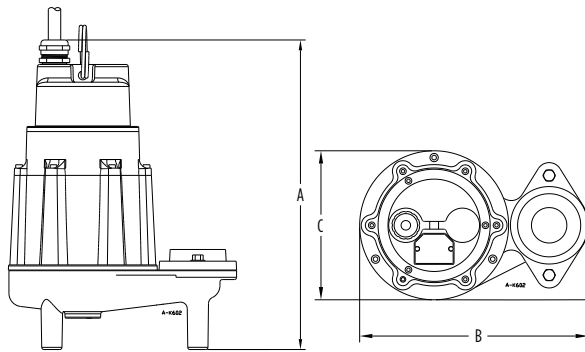


Eliminación de aguas residuales, drenaje y transferencia de agua.

CARACTERÍSTICAS

- ▶ Potencia de 2HP
- ▶ Capacitor de separación permanente (PSC)
- ▶ Completamente sumergible, diseñado para funcionamiento continuo
- ▶ Descarga NPT de 2" (51 mm)
- ▶ Soporta sólidos de hasta 3/4" (19 mm) de diámetro
- ▶ Temperatura máxima del líquido de 140 °F (60 °C)
- ▶ c-CSA-us incluido

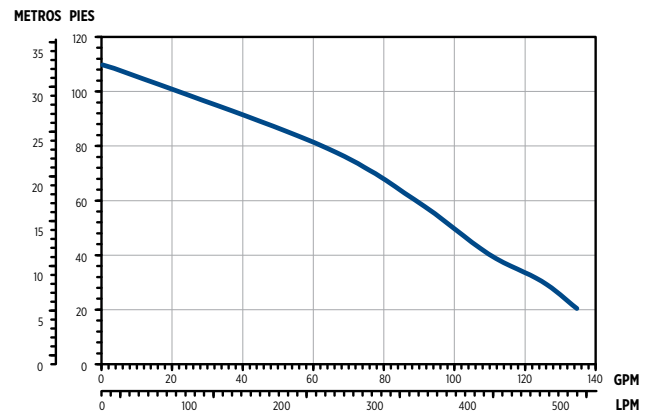
DIMENSIONES



DIMENSIONES (PULG)

A	B	C
17.75	12.93	8.42

CURVA DE RENDIMIENTO



MATERIALES

- ▶ Cubierta, carcasa del motor y voluta de hierro fundido con revestimiento epoxi
- ▶ Impulsor de latón rojo
- ▶ Eje de acero inoxidable
- ▶ Sello mecánico de carbono y cerámica

INFORMACIÓN DE PEDIDO

SERIE	NO. DE PARTE	MODELO	DESC.	HP	VOLTAJE	FASES	AMPS	RENDIMIENTO GPM @ PIES						VÁLVULA CERRADA		CABLE (PIES)	PESO (LBS)
								5'	10'	15'	20'	30'	40'	PIES	PSI		
20E	520200	20E-CIM	2" F	2	230V	1	16.4	N/R	N/R	N/R	135	125	110	110	47.6	20	92

SERIE 16S



La serie 16G está diseñada como una bomba trituradora para las aplicaciones de aguas residuales residenciales y comerciales ligeras más difíciles. Ideal para usar como reemplazo de cualquier bomba de fuente o alcantarillado que tenga problemas con obstrucciones y atascos.

LittleGIANT®

MOTOR DE 1 HP, CLASE F DE SERVICIO PESADO PARA EVITAR DESECHOS QUE CAUSEN OBSTRUCCIONES Y TIEMPO DE INACTIVIDAD

DESCARGA DE 1-1/4" Y DESCARGA DEL ADAPTADOR NPT DE 2" PREENSAMBLADO EN LA BOMBA

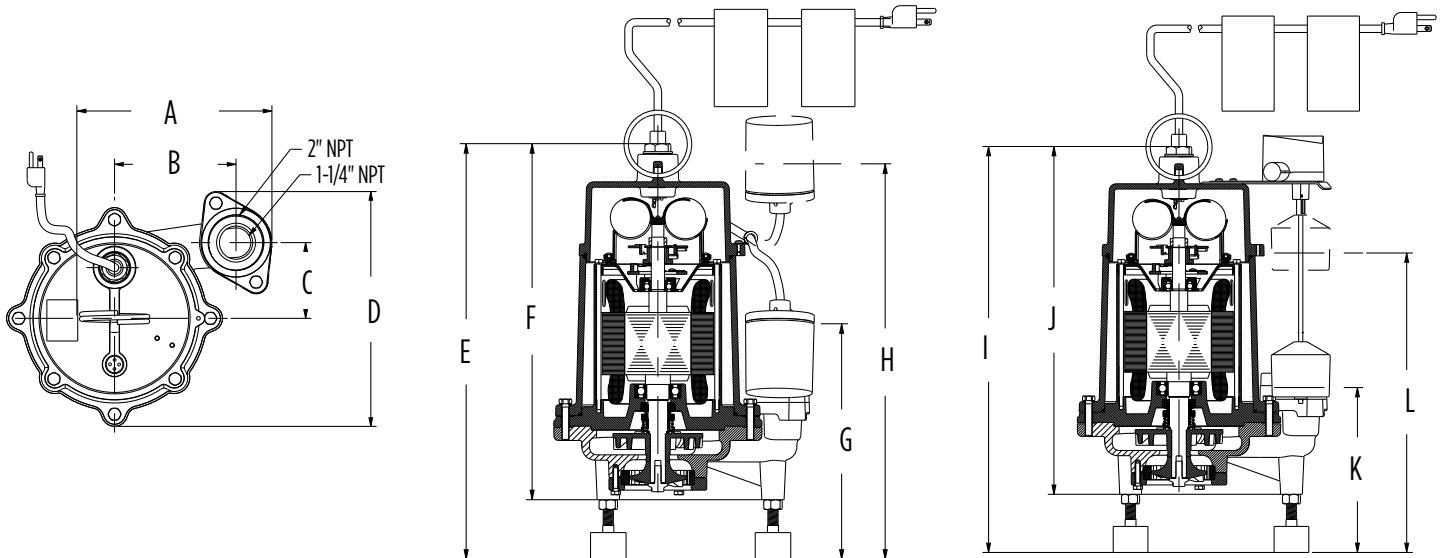
PATAS AJUSTABLES ANTIDESLIZANTES PARA MAYOR ESTABILIDAD.

SELLO MECÁNICO QUE PROPORCIONA HASTA SEIS VECES MÁS VIDA ÚTIL



SERIE 16S

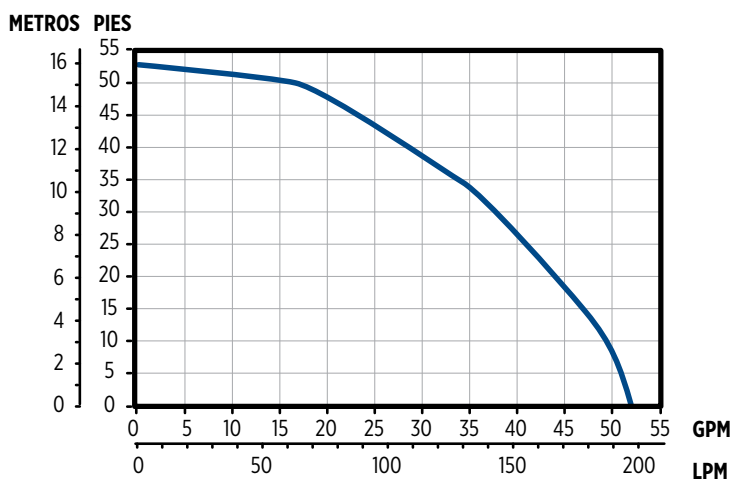
DIMENSIONES



DIMENSIONES (PULG)

A	B	C	D	E	F	G	H	I	J	K	L
11.33	5.19	3.23	10.03	18.41	15.78	10.43	17.52	18.41	15.78	7.48	13.58

CURVA DE RENDIMIENTO



MATERIALES

- Cubierta, Carcasa del motor, voluta e impulsor de hierro fundido
- Eje de acero inoxidable 420
- Sello mecánico de carburo de silicio y carburo de silicio
- Mecanismo de corte de acero inoxidable 440

INFORMACIÓN DE PEDIDO

SERIE	NO. DE PARTE	MODELO	DESC.	HP	VOLTAJE	FASES	AMPS	RENDIMIENTO GPM @ PIES						VÁLVULA CERRADA		CABLE (PIES)	PESO (LBS)
								5'	10'	15'	20'	30'	40'	PIES	PSI		
16S	514620	16S-CIM	3" F	1	230V	1	11	180	160	136	100	40	0	35	15.1	20	88
	514720	16S-CIM	3" F	1	230V	3	6.3	180	160	136	100	40	0	35	15.1	20	88

SERIE 9SC

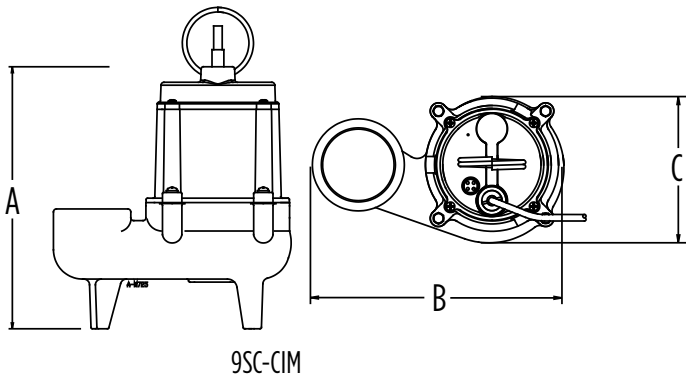


Transferencia de aguas residuales y efluentes y drenaje.

CARACTERÍSTICAS

- ▶ Potencia de 4/10 HP
- ▶ Capacitor de separación permanente (PSC)
- ▶ Amperaje bajo que ahorra energía
- ▶ Diseñada para un funcionamiento constante
- ▶ Modelos de descarga FNPT de 2" (51 mm)
- ▶ Soporta sólidos de hasta 2" (51 mm) de diámetro
- ▶ Varias opciones de interruptores para operación automática
- ▶ Temperatura máxima del líquido de 140 °F (60 °C)
- ▶ c-CSA-us incluido

DIMENSIONES

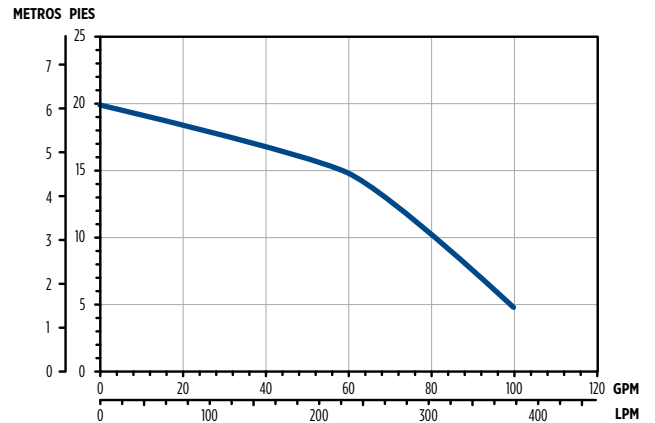


9SC-CIM

DIMENSIONES (PULG)

SERIE	A	B	C
9SC-CIM	13.6	10.4	8.6

CURVA DE RENDIMIENTO



MATERIALES

- ▶ Cubierta de hierro fundido con revestimiento epoxi o termoplástico (modelos SFS)
- ▶ Carcasa del motor y voluta de hierro fundido y revestimiento epoxi
- ▶ Impulsor de nylon
- ▶ Eje de acero
- ▶ Sello mecánico de nitrilo con carbono y cerámica

INFORMACIÓN DE PEDIDO

SERIE	NO. DE PARTE	MODELO	DESC.	HP	VOLTAJE	FASES	AMPS	RENDIMIENTO GPM @ PIES						VÁLVULA CERRADA		CABLE (PIES)	PESO (LBS)
								5'	10'	15'	20'	30'	40'	PIES	PSI		
9SC	509413	9SC-CIM	2" F	4/10	115V	1	8.5	110	70	30	0	0	0	20	8.7	20	34.5

SERIE 10SC

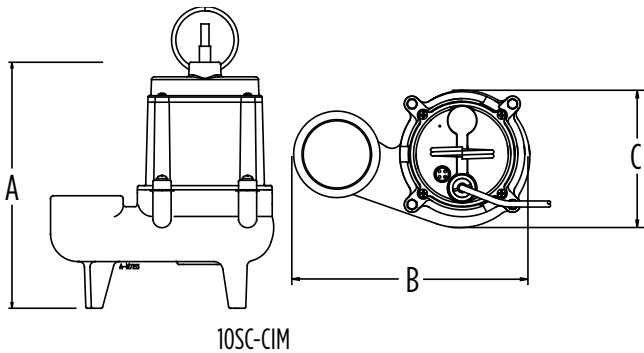


Transferencia de aguas residuales y efluentes y drenaje.

CARACTERÍSTICAS

- ▶ Potencia de 1/2 hp
- ▶ Capacitor de separación permanente (PSC)
- ▶ Amperaje bajo que ahorra energía
- ▶ Diseñada para un funcionamiento constante
- ▶ Modelos de descarga FNPT de 2" (51 mm) y FNPT de 3" (76.2 mm)
- ▶ Soporta sólidos de hasta 2" (51 mm) de diámetro
- ▶ Varias opciones de interruptores para operación automática
- ▶ Temperatura máxima del líquido de 140 °F (60 °C)
- ▶ c-CSA-us incluido

DIMENSIONES

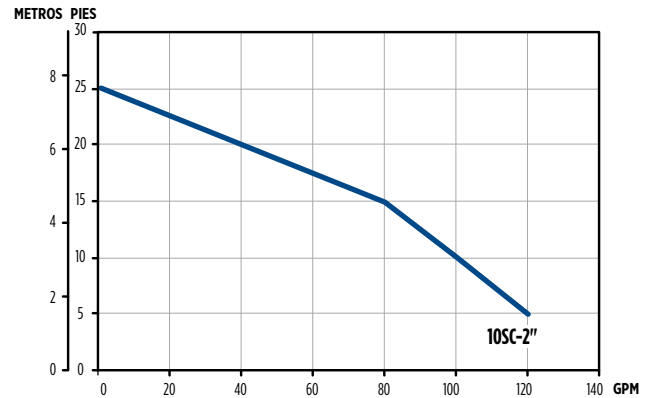


10SC-CIM

DIMENSIONES (PULG)

SERIE	A	B	C
10SN-CIM (Descarga 2")	14.0	10.4	8.6

CURVA DE RENDIMIENTO



MATERIALES

- ▶ Cubierta de hierro fundido con revestimiento epoxi o termoplástico (modelos SFS)
- ▶ Carcasa del motor y voluta de hierro fundido con revestimiento epoxi
- ▶ Impulsor de elastómero termoplástico
- ▶ Eje de acero
- ▶ Sello mecánico de nitrilo con carbono y cerámica

INFORMACIÓN DE PEDIDO

SERIE	NO. DE PARTE	MODELO	DESC.	HP	VOLTAJE	FASES	AMPS	RENDIMIENTO GPM @ PIES						VÁLVULA CERRADA		CABLE (PIES)	PESO (LBS)
								5'	10'	15'	20'	30'	40'	PIES	PSI		
10SC	511432	10SN-CIM	2" F	1/2	115V	1	9.5	120	95	70	30	0	0	25	10.9	20	35.5
	511438	10SN-CIM	2" F	1/2	230V	1	9.5	120	95	70	30	0	0	25	10.9	20	36.5

SERIE WS AGUAS RESIDUALES

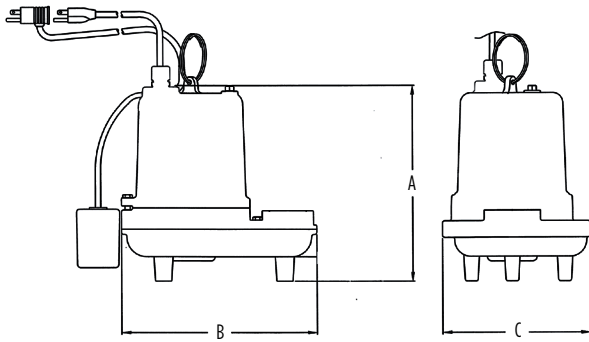


Ideal para manejar aguas residuales sin tratar y en aplicaciones de sumidero de drenajes comerciales con sólidos de hasta 2".

CARACTERÍSTICAS

- ▶ Potencia de 1/2 y 1 HP
- ▶ Motor relleno de aceite con arranque de capacitor con rodamientos dobles, diseñado para alta torsión (solo monofásico)
- ▶ Diseñada para un funcionamiento constante
- ▶ NPT de 2" (50 mm)
- ▶ Soporta sólidos de hasta 2" (51 mm) de diámetro
- ▶ Cable de alimentación sellado en la carcasa del motor
- ▶ Temperatura máxima del líquido de 120 °F (49 °C)
- ▶ c-CSA-us incluido

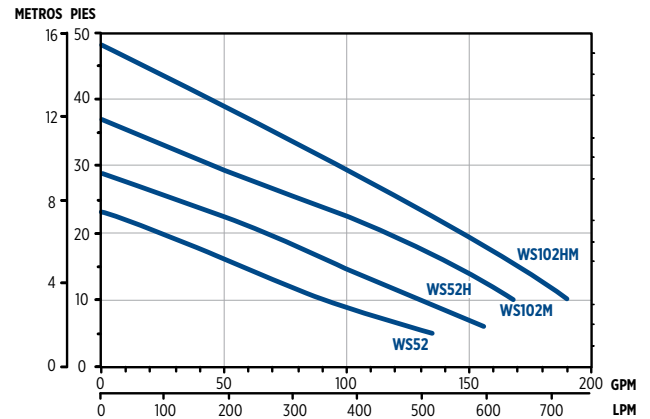
DIMENSIONES



DIMENSIONES (PULG)

SERIE	A	B	C
WS51	13.25	12.25	9.38
WS52	14		
WS52H	15.1	12.25	9.38
WS102			
WS102H			

CURVA DE RENDIMIENTO



MATERIALES

- ▶ Carcasa del motor, voluta e impulsor de hierro fundido
- ▶ Eje de acero inoxidable
- ▶ Sello mecánico de carbono y cerámica

INFORMACIÓN DE PEDIDO

SERIE	NO. DE PARTE	MODELO	DESC.	HP	VOLTAJE	FASES	AMPS	RENDIMIENTO GPM @ PIES						VÁLVULA CERRADA		CABLE (PIES)	PESO (LBS)
								5'	10'	15'	20'	30'	40'	PIES	PSI		
WS52	620257	WS52HAM-12	2" F	1/2	230V	1	4.6	156	128	97	68	0	0	29	12.6	30	60
WS102	620203	WS102M-12	2" F	1	230V	1	10.7	N/R	168	144	118	46	0	37	16	20	62
	620208	WS102M-32	2" F	1	230V	3	4.6	N/R	168	144	118	46	0	37	16	20	63
	620209	WS102M-34	2" F	1	460V	3	2.15	N/R	168	144	118	46	0	37	16	20	63
	620258	WS102HM-12	2" F	1	230V	1	13.3	N/R	190	170	148	100	46	48	20.8	30	61

SERIE 18S

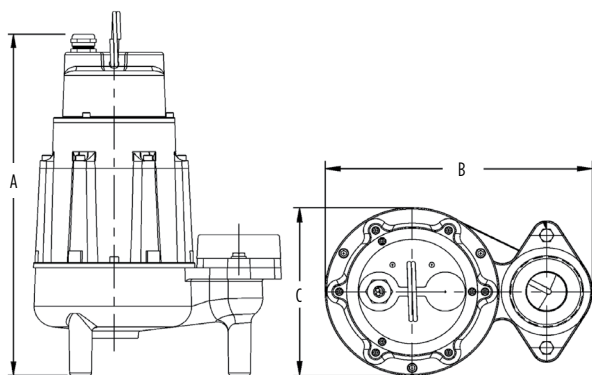


Ideal para transferencia de aguas residuales y efluentes, drenaje.

CARACTERÍSTICAS

- ▶ Potencia de 1-1/2 HP
- ▶ Capacitor de separación permanente (PSC)
- ▶ Diseñada para un funcionamiento constante
- ▶ Las conexiones para el cable eléctrico y el capacitor están aisladas de la carcasa del motor relleno de aceite para facilitar el mantenimiento en campo
- ▶ Descarga FNPT de 3" (761 mm)
- ▶ Soporta sólidos de hasta 2" (51 mm) de diámetro
- ▶ Temperatura máxima del líquido de 140 °F (60 °C)
- ▶ c-CSA-us incluido
- ▶ Potencia de 11/2 HP

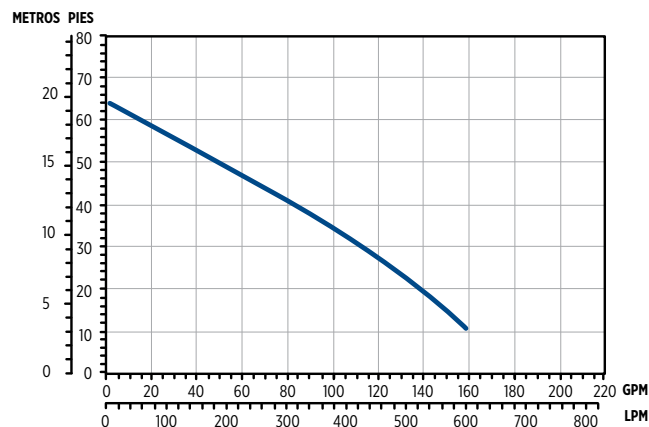
DIMENSIONES



DIMENSIONES (PULG)

A	B	C
18.4	13	8.4

CURVA DE RENDIMIENTO



MATERIALES

- ▶ Cubierta, carcasa del motor y voluta de hierro fundido con revestimiento epoxi
- ▶ Impulsor de latón rojo
- ▶ Eje de acero inoxidable
- ▶ Sello mecánico de carbono y cerámica

INFORMACIÓN DE PEDIDO

SERIE	NO. DE PARTE	MODELO	DESC.	HP	VOLTAJE	FASES	AMPS	RENDIMIENTO GPM @ PIES						VÁLVULA CERRADA		CABLE (PIES)	PESO (LBS)
								5'	10'	15'	20'	30'	40'	PIES	PSI		
18S	520301	18S-CIM	3" F	1.5	230V	1	15.5	N/R	160	150	140	111	84	64	27.7	20	96
	520304	18S-CIM	3" F	1.5	460V	3	5.3	N/R	160	150	140	111	84	64	27.7	20	96

SERIE 20S



La Serie 20S es ideal para transferencia de aguas residuales y efluentes, así como para drenaje

LittleGIANT®

SOPORTA SÓLIDOS DE HASTA 2" (51 MM) DE DIÁMETRO

TEMPERATURA MÁXIMA DEL LÍQUIDO DE 140 °F (60 °C)

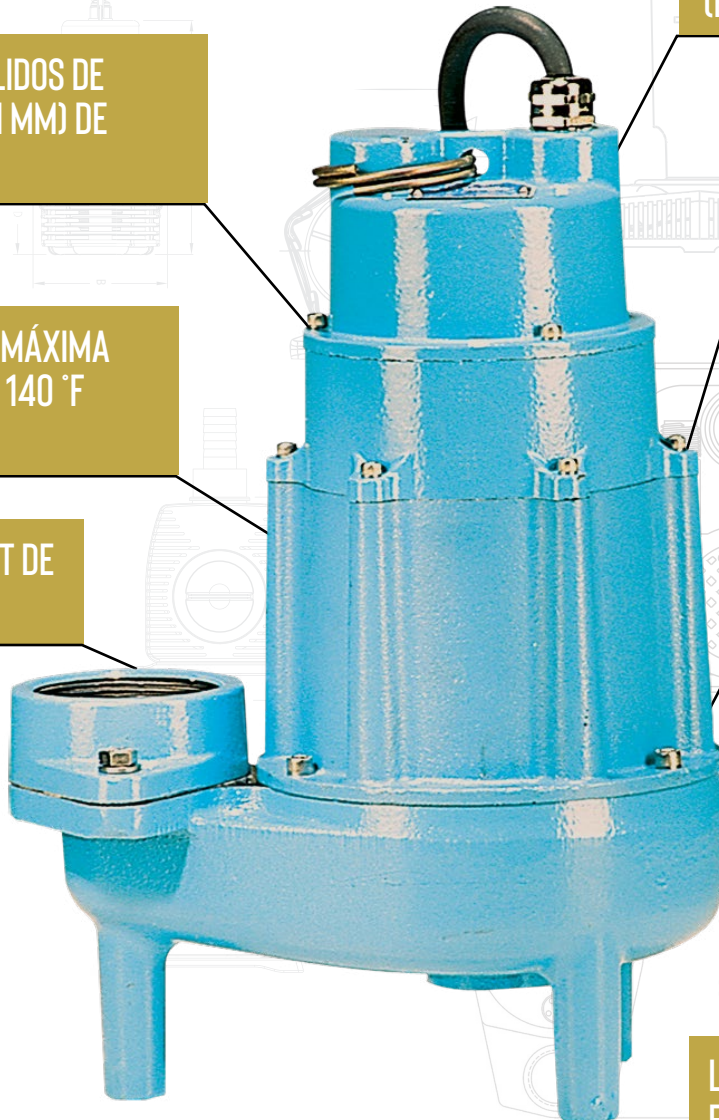
DESCARGA FNPT DE 3" (76.2 MM)

CAPACITOR DE SEPARACIÓN PERMANENTE (PSC)

DISEÑADA PARA UN FUNCIONAMIENTO CONSTANTE

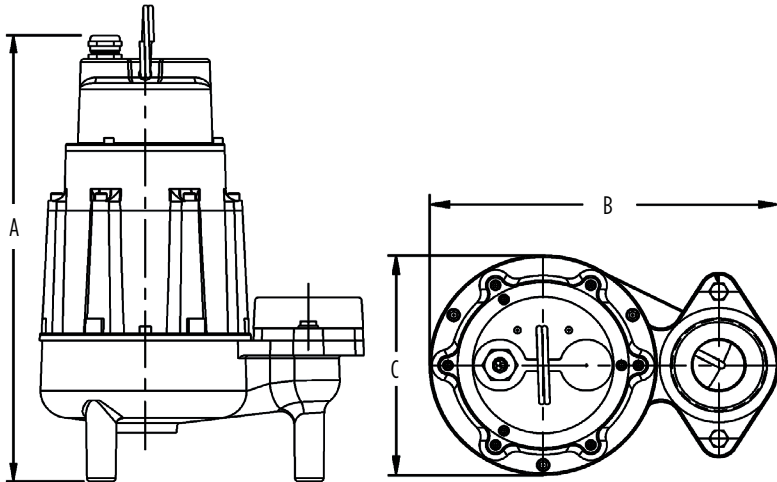
C-CSA-US INCLUIDO

LAS CONEXIONES PARA EL CABLE ELÉCTRICO Y EL CAPACITOR ESTÁN AISLADAS DE LA CARCASA DEL MOTOR RELLENO DE ACEITE PARA FACILITAR EL MANTENIMIENTO EN CAMPO



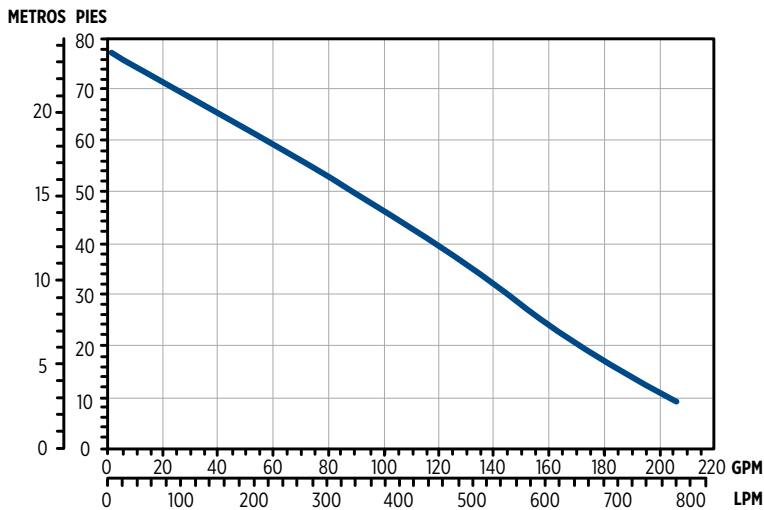
SERIE 20S

DIMENSIONES



DIMENSIONES (PULG)		
A	B	C
18.4	13	8.4

CURVA DE RENDIMIENTO



MATERIALES

- ▶ Cubierta, carcasa del motor y voluta de hierro fundido con revestimiento epoxi
- ▶ Impulsor de latón rojo
- ▶ Eje de acero inoxidable
- ▶ Sello mecánico de carbono y cerámica

INFORMACIÓN DE PEDIDO

SERIE	NO. DE PARTE	MODELO	DESC.	HP	VOLTAJE	FASES	AMPS	RENDIMIENTO GPM @ PIES						VÁLVULA CERRADA		CABLE (PIES)	PESO (LBS)
								5'	10'	15'	20'	30'	40'	PIES	PSI		
20S	520100	20S-CIM	3" F	2	230V	1	18	N/R	205	190	168	140	115	77	33.3	20	96
	520150	20S-CIM	3" F	2	230V	3	12.6	N/R	205	190	168	140	115	77	33.3	20	96
	520175	20S-CIM	3" F	2	460V	3	6.1	N/R	205	190	168	140	115	77	33.3	20	96

SERIE PIT + PLUS JR

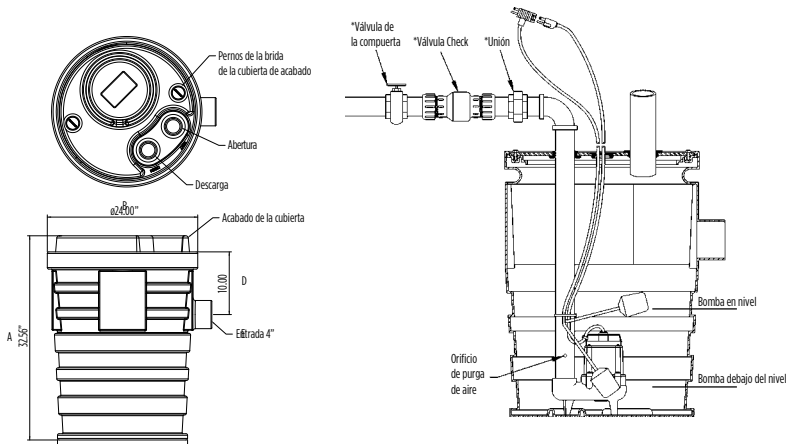


Ideal para recolección de agua de filtraciones, de drenaje, efluente o residual.

CARACTERÍSTICAS

- ▶ Diseño de alta resistencia
- ▶ Mango moldeado a 360° para un fácil manejo
- ▶ Collar anti-flotación
- ▶ Buje de entrada externo moldeado de 4" para un acoplamiento flexible
- ▶ Espuma estructural u opciones de cubierta de acero aprobadas por IAPMO disponibles
- ▶ Opciones de cubierta de una o dos piezas disponibles
- ▶ Opciones de bomba de aguas residuales de 4/10 hp o 1/2 HP o bomba trituradora de 1 HP disponibles

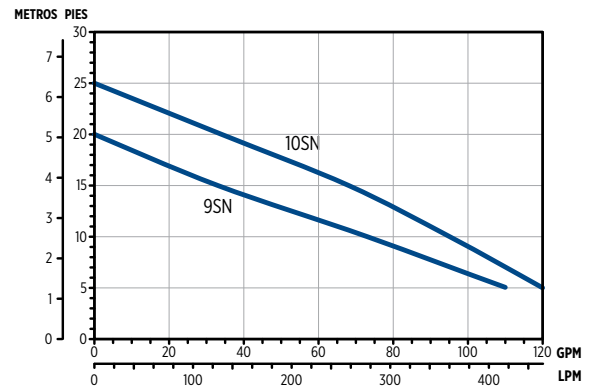
DIMENSIONES



DIMENSIONES (PULG)

A	B	C	D	E
23.54	24.00	22.63	9.02	Entrada 4"

CURVA DE RENDIMIENTO



MATERIALES

- ▶ Lavabo de polietileno rotomoldeado
- ▶ Recipiente de polipropileno roto moldeado
- ▶ Para los materiales de la bomba vea en los materiales en su hoja específica

INFORMACIÓN DE PEDIDO

SERIE	NO. DE PARTE	MODELO	DESC.	HP	VOLTAJE	FASES	AMPS	BOMBA	TAMAÑO (PULG)	TAPA	ENTR. (PULG)	VENTIL (PULG)	CABLE (PIES)	PESO (LBS)
Pit+Plus® (Foam Estructural)	509673	9SF2V2D	2	4/10	115V	1	13	9SN-CIA-RF	20 x 30	Tornillos	2	2	15	65

*Productos disponibles bajo pedido.

SERIE PIT + PLUS SR

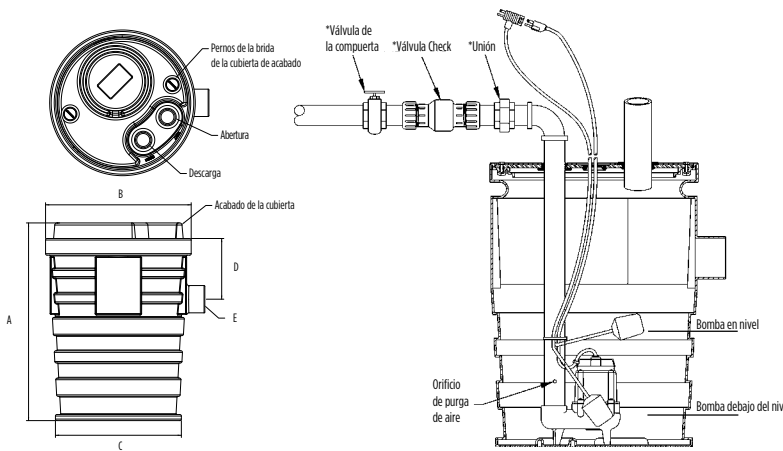


Ideal para recolección de agua de filtraciones, de drenaje, efluente o residual.

CARACTERÍSTICAS

- ▶ Diseño de borde radial para mayor fuerza
- ▶ Eje de entrada y topes antitorsión moldeados
- ▶ Manija moldeada 360
- ▶ Cuello anti-flotación integrado
- ▶ Versiones opcionales de alarmas
- ▶ Cubierta con acabado funcional y con acceso a la bomba
- ▶ Descarga y ventilación empotradas
- ▶ Modulo de interruptor empotrado independiente
- ▶ Ubicadores y agarres del cable del interruptor para un control direccional
- ▶ Opción entre bomba de sumidero de 4/10 H o 1/2 HP disponible y con la trituradora 16G

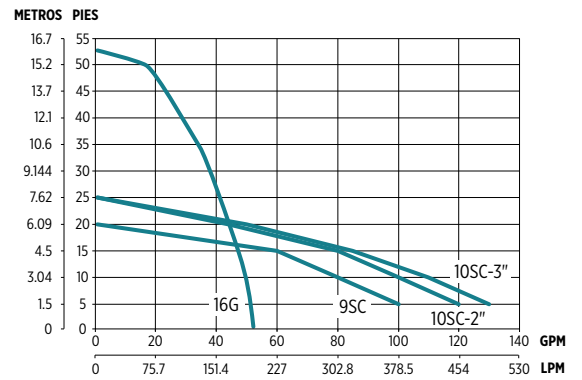
DIMENSIONES



DIMENSIONES (PULG)

A	B	C	D	E
32.56	24.00	20.75	10.00	Entrada 4"

CURVA DE RENDIMIENTO



MATERIALES

- ▶ Recipiente de polipropileno roto moldeado
- ▶ Para los materiales de la bomba vea en los materiales en su hoja específica

INFORMACIÓN DE PEDIDO

NO. DE PARTE	MODELO	ABERTURA	DESC.	TIPO DE SWITCH	ALARMA	HP	NO. DE BOMBA	MODELO DE BOMBA	VOLTAJE DE BOMBA
509661	9SF2V2D	2"	2"	Flote	-	4/10	509413	9SC-CIM	115V
509662	9SF2V2DA1			Flote	Indoor	4/10	509413	9SC-CIM	115V
509685	9SP2V2D			ECM	-	4/10	509413	9SC-CIM	115V
511661	10SF2V2D			Flote	-	1/2	511432	10SC-CIM	115V
511662	10SF2V2DA1			Flote	Indoor	1/2	511432	10SC-CIM	115V
511685	10SP2V2D			ECM	-	1/2	511435	10SC-CIM	115V
509816	16SF2V2D			Flote	-	1	509809	16G-M151-20	115V

DIAFRAGMA

INTERRUPTOR DE DIAFRAGMA DE SUCCIÓN

- ▶ Convierte cualquier bomba manual en automática de hasta 0.5 HP (115V)



SERIE	NO. DE PARTE	MODELO	VOLTAJE	AMPS MAX	HP MAX	MATERIAL	NIVEL ENCENDIDO	NIVEL APAGADO	CABLE (PIES)
Diafragma	599008	RS-5	115V	10	1/3	Nylon	6" - 9"	1" - 4"	10
	599009	RS-5	115V	10	1/3	Nylon			18
	599010	RS-5	230V	10	1/2	Nylon	2" - 3"	1/2" - 1-1/2"	8
	599014	RS-5LL	115V	10	1/3	Nylon			18
	599019	RS-5LL	115V	10	1/3	Nylon			25

FLOTADOR

INTERRUPTOR FLOTANTE MECÁNICO

- ▶ Rango de bombeo ajustable
- ▶ Incluye pinza de montaje estándar
- ▶ Conexiones de alta resistencia



NO. DE PARTE	MODELO	VOLTAJE	LONGITUD DEL CABLE	115 V, 60 HZ DE FASE ÚNICA			230 V, 60 HZ, DE FASE ÚNICA			TEMP. MÁX. (°F)
				HP MÁX.	AMPS MAX. FUNCIONAMIENTO	AMPS MAX. ARRANQUE	HP MÁX.	AMPS MAX. FUNCIONAMIENTO	AMPS MAX. ARRANQUE	
599118	RFSN-6	115V	10' (3 m)	1/2	13	85	1	13	85	140
599117	RFSN-9	115V	15' (4.6 m)	1/2	13	85	1	13	85	140
599128	RFSN-9	230V	15' (4.6 m)	-	-	-	1	13	85	140
599210	RFSN-10	115V	20' (6 m)	1/2	13	85	1	13	85	140
599119	RFSN-10	115V	25' (7.6 m)	1/2	13	85	1	15	85	140
599211	RFSN-16	115V	20' (6 m)	3/4	15	85	2	13	85	140
599318	RFSN-20	-	20' (6 m)	1-1/2	20	120	3	20	120	120
599321	RFSN-20	-	30' (9.1 m)	1-1/2	20	120	3	20	120	120

SERIE	NO. DE PARTE	MODELO	VOLTAJE	AMPS MAX	HP MAX	MATERIAL	NIVEL ENCENDIDO	NIVEL APAGADO	CABLE (PIES)
Flotador (Sin Mercurio)	599118	RFSN-6	115V/230V	13	1/2 / 1	PVC	Variable	Variable	10
	599117	RFSN-9	115V/230V	13	1/2 / 1	PVC	Variable	Variable	15
	599128	RFSN-9	208V/230V	13	1	PVC	Variable	Variable	15
	599210	RFSN-10	115V/230V	13	1/2 / 1	PVC	Variable	Variable	20
	599119	RFSN-10	115V/230V	13	1/2 / 1	PVC	Variable	Variable	25
	599211	RFSN-16	115V/230V	15	3/4 / 2	PVC	Variable	Variable	20
	599318	RFSN-20	115V/230V	20	3/4 / 2	PVC	Variable	Variable	20

FLOTADOR

INTERRUPTOR FLOTANTE MECÁNICO VERTICAL

- ▶ Convierte cualquier bomba manual de hasta 0.5 HP (115V) o 1HP (230V)
- ▶ Rango de bombeo ajustable 6.5" a 75"
- ▶ Ideal para uso en áreas confinadas
- ▶ Insensible a turbulencia



NO. DE PARTE	MODELO	VOLTAJE	AMPS MAX	LONGITUD CABLE (PIES)
599261	RVMS-10	115/230V	13	10
599262	RVMS-15	115/230V	13	15
599263	RVMS-20	115/230V	13	20

OTROS ACCESORIOS



Descarga de agua del sumidero subterráneo



Ofrece descarga de presión

KIT DE DESCARGA - BOMBA DE SUMIDERO

- ▶ El kit funciona con todos los tipos de bombas de sumidero
- ▶ El kit incluye manguera de polietileno corrugado de: 1-1/4" x 24' (31.7 mm x 7.3 m), ABS ensartado MNPT de 1-1/2" (38 mm) x 1-1/4" (31.7 mm), adaptador mordaz MNPT de 1-1/4" (31.7 mm) x 1-1/4" (31.7 mm) y pinza de acero galvanizado

NO. DE PARTE	MODELO	NPT
599303	SPDK	1-1/4" 31.7 mm
		1-1/2" 38 mm

CONECTORES DE CORDELES

- ▶ El conector del cordeel es hermético y no permite el ingreso de líquidos
- ▶ Glándula de neopreno poliamida que resiste agua salada, ácidos débiles/alcalis y otros químicos

NO. DE PARTE	MODELO	CABLE	CABLE (AWG)
599207	CC-1	6.9 mm - 12.2 mm	18/2, 18/3, 18/4, 16/2, 16/3, 16/4, 14/2, 14/3
599213	CC-3	13.8 mm - 18 mm	14/2, 14/3, 14/4, 12/2, 12/3, 12/4, 10/2, 10/3

OTROS ACCESORIOS

SISTEMA DE RIELES DE GUÍA



Para instalaciones con una profundidad total de más de 5 pies (1.5 m) cuando la tubería de descarga está a 18" (46 cm) o más por debajo del nivel, particularmente cuando el nivel de líquido está por encima del nivel de descarga*

Todos los productos de rieles de guía pueden usarse con bombas de aguas residuales y efluentes de Franklin Electric, Little Giant con descarga de 1-1/4" (31.7 mm), 2" (51 mm) o 3" (76 mm).

*NOTA: No sirve para instalaciones dobles. Para información acerca de rieles de guía en instalaciones dobles, consulte la fábrica.

- ▶ Deben usarse tubos de hierro de 3/4" (19 mm) en los rieles de tuberías en el sistema de 1-1/4" (31.7 mm) y 2" (51 mm), y tubos de hierro de 1-1/4" (31.7 mm) en los rieles de tubos IPS del sistema de 3" (76 mm)
- ▶ Guía de latón suministrada para el uso con los tubos de acero
- ▶ Soportes de rieles de guía y soportes de acero incluidos en cada sistema para soportar los extremos superiores de las tuberías de riel de guía
- ▶ Se requiere un soporte de riel de guía intermedio para cada 10 pies (3 m) de riel (tuberías de rieles de guía, cadena de elevación y rodillo de empuje no incluido)

NO. DE PARTE	MODELO	DESCARGA
513305	GR-3/4-114D	1-1/4"
513301	GR-3/4	2"
513300	GR-1-1/4	3"

SOPORTES DE RIELES DE GUÍA INTERMEDIOS



Para sistemas de rieles de guía

NO. DE PARTE	MODELO	RIEL DE GUÍA
513303	IGR-3/4	3/4" para uso con GR-3/4
513304	IGR-1-1/4	1-1/4" para uso con GR-1-1/4

ADAPTADORES DE DESCARGA



Ideal para uso de manguera de jardín con bombas utilitarias y de sumideros

- ▶ Hecho en polipropileno resistente a la oxidación

NO. DE PARTE	MODELO	TAMAÑO
599030	Adaptador GH-1 (5-MSP/ASP)	MNPT de 1" x GHT de 3/4"
599025	Adaptador GH-3/4	MNPT de 1-1/4" x GHT de 3/4"
599026	Adaptador AD-6 (6-pk)	MNPT de 1-1/2" x FNPT de 1-1/4"

HVAC

Somos la solución más poderosa en eliminación de condensados de aire acondicionado, calefacción y refrigeración, reconocidos mundialmente por la calidad y confiabilidad de nuestros productos.



SERIE VCMA

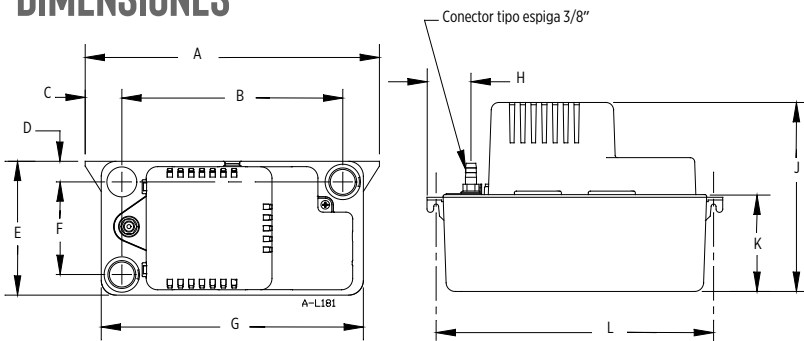


Diseñado para la eliminación de condensado en aire acondicionado y adecuado para calderas y hornos de gas de alta eficiencia.

CARACTERÍSTICAS

- ▶ Tanque de recolección de 1/2 galón
- ▶ Diseño de bomba centrífuga vertical
- ▶ Funcionamiento automático de arranque y parada
- ▶ Motor enfriado por ventilador protegido térmicamente
- ▶ Lengüetas de montaje en pared incorporadas en el tanque

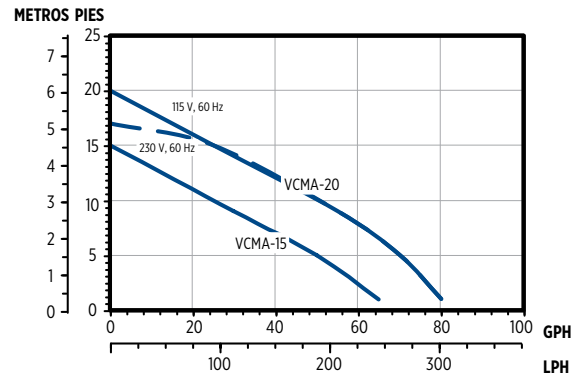
DIMENSIONES



PULG (MM)	A	B	C	D	E
VCMA-15 & VCMA-20	11 (279.4)	8.3 (210.82)	1.4 (35.56)	0.8 (20.32)	5 (127)

F	G	H	J	K	L
3.5 (88.9)	9.8 (248.92)	1.6 (400.64)	7 (177.8)	3.6 (91.4)	10.3 (261.6)

CURVA DE RENDIMIENTO



MATERIALES

- ▶ Descarga, cubierta del tanque/carcasa, cubierta del motor, voluta y tanque en ABS
- ▶ Impulsor de propileno relleno de vidrio
- ▶ Válvula de retención de acetal

INFORMACIÓN DE PEDIDO

SERIE	NO. DE PARTE	MODELO	DESC. (PULG)	HP	VOLTAJE	AMPS	INT. SEG.	TUBOS	TANQUE (GAL)	RENDIMIENTO GPH @ PIES				VÁLVULA CERRADA		CABLE (PIES)	PESO (LBS)
										1'	5'	9'	15'	PIES	PSI		
VCMA	554411	VCMA-15ULT	3/8	1/50	115V	1	NO	SI	1/2	65	50	30	0	15	6.5	6	4.4
	554435	VCMA-20ULST	3/8	1/30	115V	1.5	SI	SI	1/2	80	70	55	25	20	8.7	6	5
	554461	VCMA-20ULST	3/8	1/30	230V	0.55	SI	SI	1/2	80	70	55	25	20	8.7	6	5

SERIE VCMX



Diseñado para la eliminación de condensado de acondicionadores de aire, adecuado para calderas de condensación y de condensación de hornos de gas de alta eficiencia.

LittleGIANT®

MOTOR DE ALTO RENDIMIENTO DE 1/30 HP

OPCIONES: INTERRUPTOR DE SEGURIDAD, 20 PIES (6 M) DE TUBERÍA DE 3/8" (9.5 MM) Y FUNDA ANTISUDOR

SALIDA DE LA VÁLVULA DE RETENCIÓN: 3/8"

1/4 MNPT

5.6

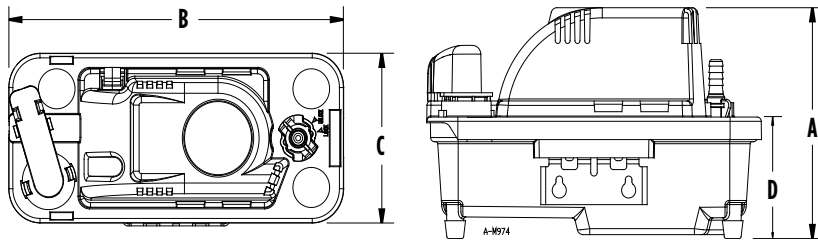
1.9

C-CSA-US INCLUIDO

INTERRUPTOR AUTOMÁTICO DE ARRANQUE Y PARO

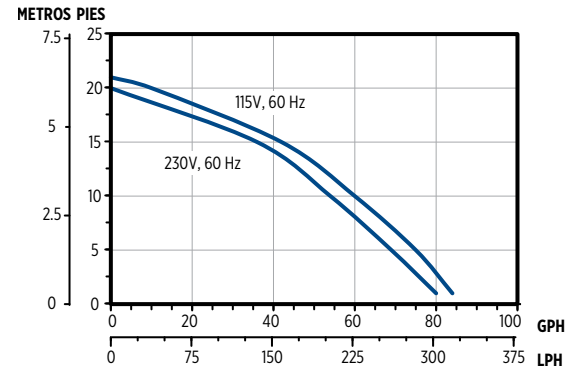
7.8

DIMENSIONES



MODELO	A	B	C	D
VCMX-20UL	6.5" (165.1mm)	10.2" (259.1 mm)	4.8" (121.9 mm)	3.4" (86.4 mm)
VCMX-20ULS	6.5" (165.1mm)	10.2" (259.1 mm)	4.8" (121.9 mm)	3.4" (86.4 mm)
VCMX-20ULST	6.5" (165.1mm)	10.2" (259.1 mm)	4.8" (121.9 mm)	3.4" (86.4 mm)
VCMX-20ULS-C	6.8" (172.7mm)	10.3" (261.6 mm)	5.1" (129.5 mm)	3.4" (86.4 mm)

CURVA DE RENDIMIENTO



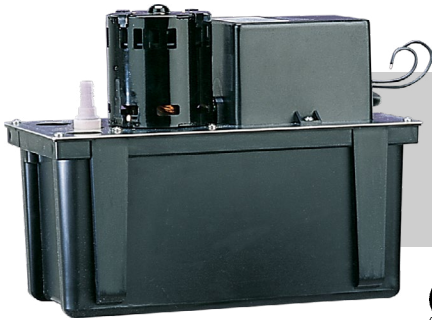
MATERIALES

- ▶ Cubierta del tanque, carcasa, interruptor del flotador, cubierta del motor y voluta de ABS
- ▶ Impulsor y tanque de polipropileno
- ▶ Válvula de retención de acetal

INFORMACIÓN DE PEDIDO

SERIE	NO. DE PARTE	MODELO	DESC. (PULG)	HP	VOLTAJE	AMPS	INT. SEG.	TUBOS	TANQUE (GAL)	RENDIMIENTO GPH @ PIES				VÁLVULA CERRADA		CABLE (PIES)	PESO (LBS)
										1'	5'	9'	15'	PIES	PSI		
VCMX	554531	VCMX-20ULS	3/8	1/30	230V	0.55	SI	NO	1/2	78	67	55	29	19	8.2	6	4.1
	554550	VCMX-20ULST	3/8	1/30	115V	1.5	SI	SI	1/2	84	75	63	42	21	9.1	6	4.1

SERIE VCL



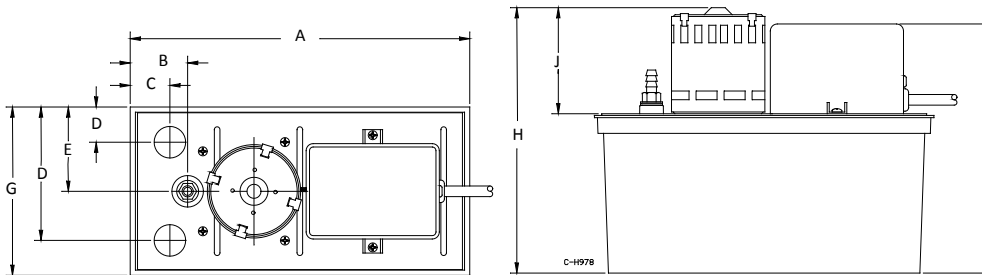
Diseñado para la eliminación de condensado en aire acondicionado y adecuado para calderas y hornos de gas de alta eficiencia.



CARACTERÍSTICAS

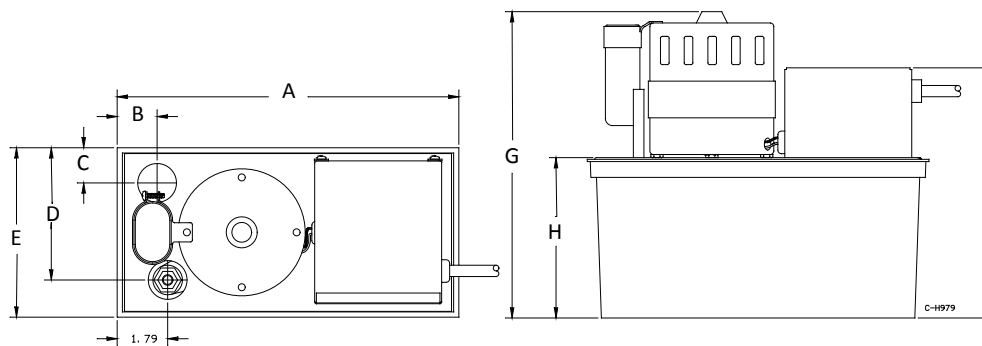
- ▶ Tanque de recolección de 1 galón
- ▶ Tapa del tanque y eje de acero inoxidable
- ▶ Interruptor de acción rápida
- ▶ Protección de sobrecarga térmica
- ▶ c-CSA-us incluido

DIMENSIONES



MODELO	DIMENSIONES EN PULG (MM)				
	A	B	C	D	E
VCL-14ULS	12.1 (307.34)	2.04 (51.82)	1.4 (35.56)	1.25 (31.75)	3 (76.2)
VCL-24ULS	12.11 (307.59)	2.04 (51.82)	1 (25.4)	1.25 (31.75)	3 (76.2)

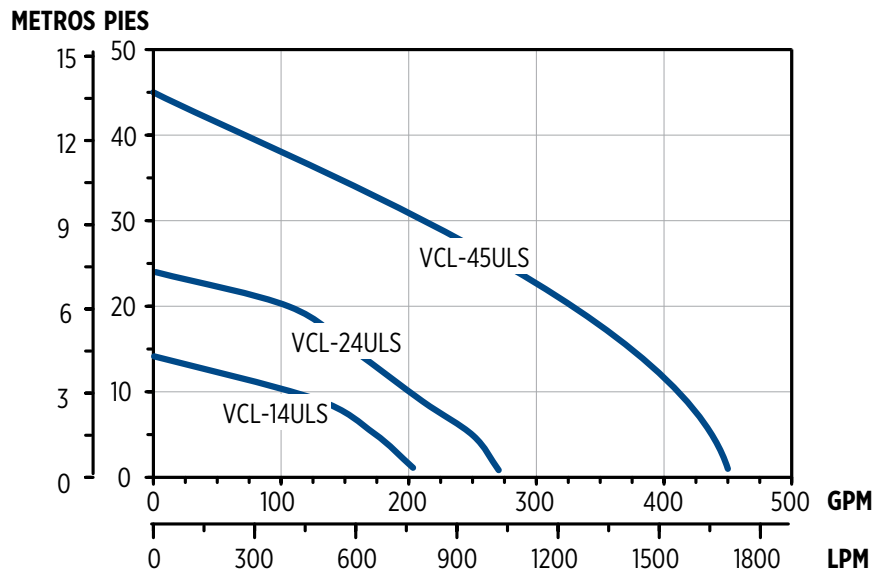
MODELO	DIMENSIONES EN PULG (MM)				
	F	G	H	J	K
VCL-14ULS	4.75 (120.65)	6 (152.4)	9.46 (240.28)	3.78 (96.01)	8.88 (225.55)
VCL-24ULS	4.75 (120.65)	6 (152.4)	4.72 (119.89)	10.4 (264.16)	8.88 (225.55)



MODELO	DIMENSIONES EN PULG (MM)				
	A	B	C	D	E
VCL-45ULS	12.11 (307.59)	1.42 (36.07)	1.24 (31.50)	4.68 (118.87)	6 (152.4)

MODELO	DIMENSIONES EN PULG (MM)			
	F	G	H	J
VCL-45ULS	1.79 (45.47)	10.85 (275.59)	5.68 (144.27)	8.86 (225.04)

CURVA DE RENDIMIENTO



PIEZAS DE REPUESTO Y KITS

ARTÍCULO	N° DE PARTE		
	VCL-14ULS	VCL-24ULS	VCL-45ULS
Tanque	153502	153502	153502
Cubierta, voluta	153110	153110	-
Tapa, conjunto de interruptor	-	-	153537
Impulsor	153132	153131	153520
Adaptador, 3/8"	153300	153300	-
Anillo de sello	924038	924038	928025
Interruptor, bomba	950337	950337	950337
Interruptor de detección de desbordamiento	950333	950333	950333

MATERIALES

ARTÍCULO	VCL-14ULS	VCL-24ULS	VCL-45ULS
Descarga	3/8" exterior	3/8" exterior	Tubo de cobre 3/8"
Carcasa de la bomba	ABS	ABS	ABS
Carcasa del interruptor	ABS	ABS	ABS
Tanque	ABS	ABS	ABS
Tapa del tanque	Acero galvanizado	Acero galvanizado	Acero inoxidable
Eje de motor	Acero inoxidable	Acero inoxidable	Polipropileno
Impulsor	Polipropileno	Polipropileno	Polipropileno

INFORMACIÓN DE PEDIDO

SERIE	NO. DE PARTE	MODELO	DESC. (PULG)	HP	VOLTAJE	AMPS	INT. SEG.	TUBOS	TANQUE (GAL)	RENDIMIENTO GPH @ PIES				VÁLVULA CERRADA		CABLE (PIES)	PESO (LBS)
										1'	5'	9'	15'	PIES	PSI		
VCL	553101	VCL-14ULS	3/8	1/50	115V	1	SI	NO	1	200	170	125	0	14	6	6	6.8
	553201	VCL-24ULS	3/8	1/18	115V	2.5	SI	NO	1	270	250	210	175	24	10.4	6	8.6
	553211	VCL-24ULS	3/8	1/18	230V	1.15	SI	NO	1	270	250	210	175	24	10.4	6	8.6
	553240	VCL-45ULS	3/8	1/5	115V	3.5	SI	NO	1	450	440	415	375	45	19.5	6	13
	553245	VCL-45ULS	3/8	1/5	230V	1	SI	NO	1	450	440	415	375	45	19.5	6	14

SERIE EC-1-DV



Diseñada para adaptarse a múltiples necesidades, con una notable mejora de ruido. Fácil de instalar, es ideal para contratistas, instaladores, clientes finales y sus requerimientos.

CARACTERÍSTICAS

- ▶ Voltaje doble 110 - 240 V 50/60 Hz
- ▶ Bajo ruido (21 dB (A))*
- ▶ Conmutación de efecto Hall
- ▶ Filtro de entrada de alta capacidad
- ▶ Adaptador de drenaje de manguera de varios tamaños para adaptación en todos los conectores populares

BAJO RUIDO - 21DB(A)*

OPERACIÓN SILENCIOSA MUY POR DEBAJO DE LAS BOMBAS DE MERCADO

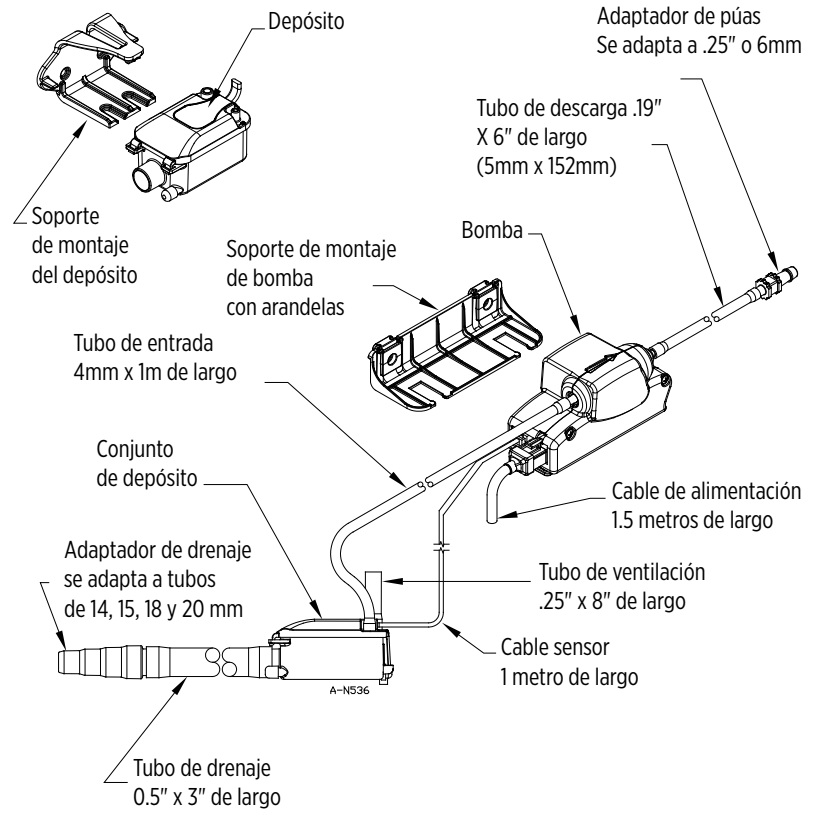
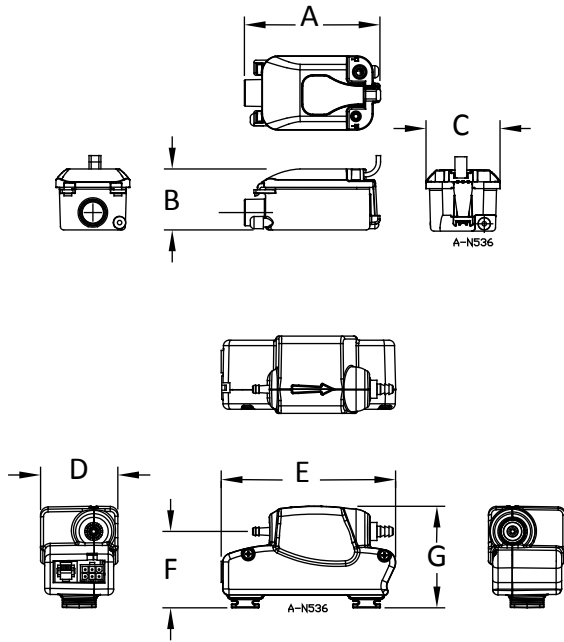
DEPÓSITO TRANSPARENTE PARA INSPECCIÓN VISUAL INSTANTÁNEA DEL NIVEL DE AGUA, FLOTADOR Y FILTRO

SALIDA DE DESCARGA DE BOMBA DE 1/4"

RELÉ NORMALMENTE CERRADO CLASIFICADO COMO RESISTIVO 8 A - ALARMA DE 250 V

Probado bajo condiciones asumidas consistentes con las calificaciones de sonido publicadas por la competencia.

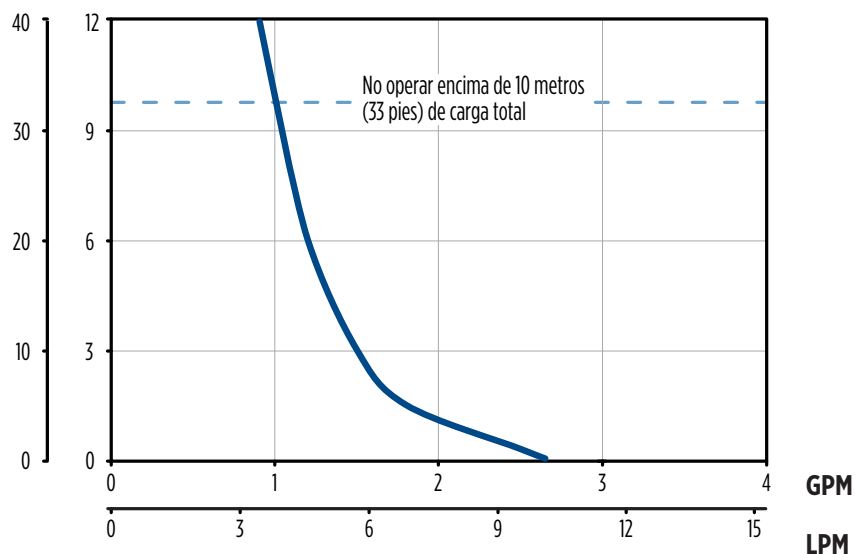
DIMENSIONES



DIMENSIONES PULG (MM)						
A	B	C	D	E	F	G
3.20 (81.15)	1.44 (36.51)	1.74 (44.29)	1.82 (46.23)	4.11 (104.40)	1.80 (45.67)	2.39 (60.74)

CURVA DE RENDIMIENTO

PIES METROS



INFORMACIÓN DE PEDIDO

SERIE	NO. DE PARTE	MODELO	DESC. (PULG)	HP	VOLTAJE	AMPS	CAPACIDAD MAX. MINI-SPLIT		REND. GPH @ PIES			VÁLVULA CERRADA		CABLE (PIES)	PESO (LBS)
							TONS	BTUS	1'	5'	10'	PIES	PSI		
EC	553507	EC-1-DV	2/32	N/A	230V	0.1	2.5	34000	3.5	3.1	2.3	29.5	12.7	N/A	2
	553501	EC-1-DV	0.25	N/A	208V-230V	0.1	2	25000	2.5	1.5	1	33	14.286	N/A	1.7

SERIE ABS



1-ABS

Para eliminar el condensado de una bandeja de drenaje o depósito de aire acondicionado.



3-ABS

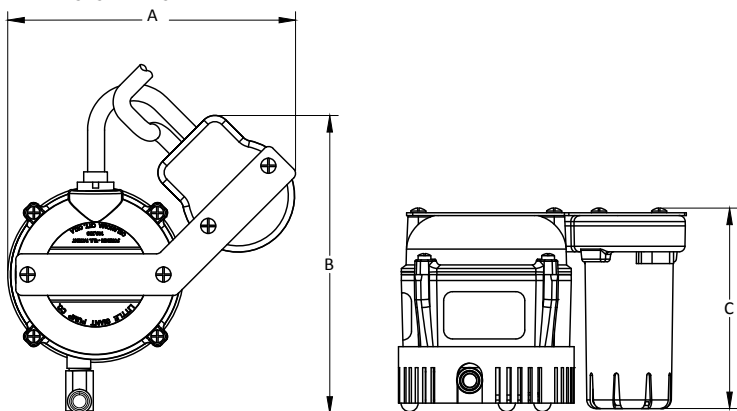


CARACTERÍSTICAS

- ▶ Motor en baño de aceite
- ▶ Carcasa y tapa del motor de fundición de aluminio con revestimiento de epoxi
- ▶ Voluta de nylon
- ▶ Eje de acero inoxidable
- ▶ Interruptor mecánico avanzado
- ▶ Protección de sobrecarga térmica
- ▶ cCAus incluido

DIMENSIONES

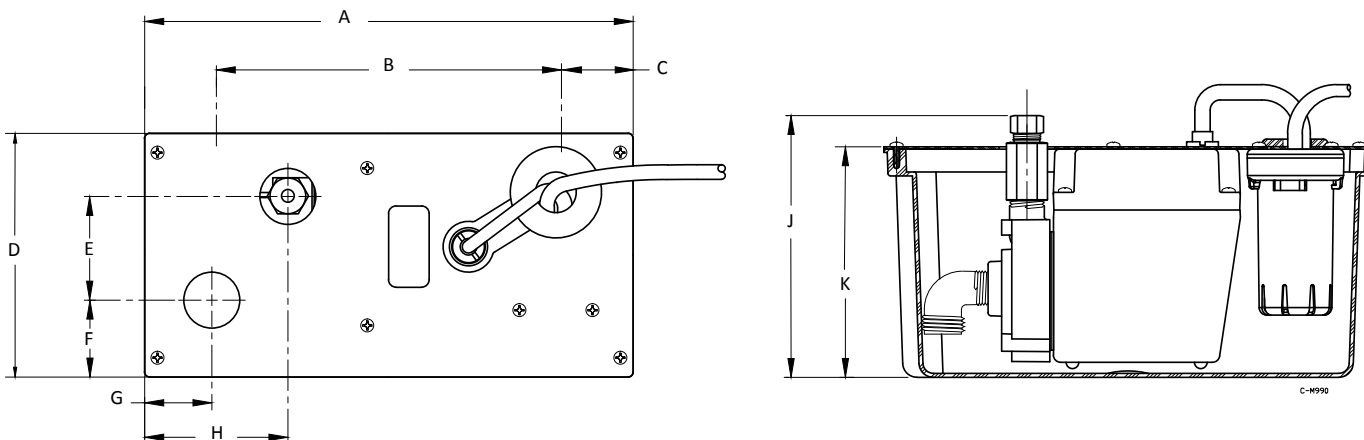
1-ABS SERIES



DIMENSIONES PULG (MM)

A	B	C
6.09 (154.7)	6.32 (160.5)	4.31 (109.5)

3-ABS SERIES



A	B	C	D	E	F	G	H	J	K
12.03 (305.56)	8.5 (215.9)	1.77 (44.96)	6 (152.4)	2.55 (64.77)	1.89 (48.01)	1.66 (42.16)	3.53 (89.66)	6.5 (165.1)	5.68 (144.27)

PIEZAS DE REPUESTO Y KITS

ARTÍCULO	1-ABS	3-ABS
Voluta	116375	103376
Impulsor	116437	104435
Anillo de sello	928007	-
Pantalla	101376	-
Tanque	150102	153502
Reemplazo de flotador	950060	950061
Pantalla flotante	950284	950284
Cubierta	-	151410
Válvula de retención	-	940003
Empaque	-	103601
Codo, entrada	-	119007

MATERIALES

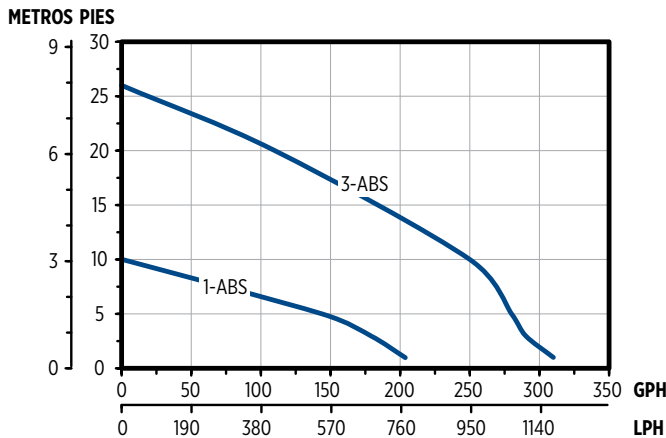
SERIE 1-ABS

- ▶ Carcasa y cubierta de aluminio fundido recubierto de epoxi
- ▶ Voluta e impulsor de nylon
- ▶ Sello del eje de nitrilo
- ▶ Pantalla de polipropileno
- ▶ Soporte del interruptor en acero inoxidable
- ▶ Interruptor en ABS

SERIE 3-ABS

- ▶ Carcasa de aluminio fundido recubierto de epoxi
- ▶ Cubierta de acero galvanizado
- ▶ Voluta e impulsor de nylon
- ▶ Sello del eje de nitrilo
- ▶ Pantalla de polipropileno

CURVA DE RENDIMIENTO



INFORMACIÓN DE PEDIDO

SERIE	NO. DE PARTE	MODELO	DESC. (PULG)	HP	VOLTAJE	AMPS	MATERIAL BOMBA	TANQUE (GAL)	RENDIMIENTO GPH @ PIES				VÁLVULA CERRADA		CABLE (PIES)	PESO (LBS)
									1'	3'	5'	10'	PIES	PSI		
ABS	550521	1-ABS	1/4	1/150	115V	1.1	Aluminio		205	180	145	0	10	4.3	9	3.5
	550532	1-ABS	1/4	1/150	115V	0.6	Aluminio						10	4.3	11	
	551320	3-ABS	1/2	1/12	115V	3.5	Aluminio	1	310	290	280	250	26	11.2	9	11.5
	551330	3-ABS	1/2	1/12	230V	1.7	Aluminio	1	310	290	280	250	26	11.2	9	11.5

Productos disponibles bajo pedido

SERIE CP



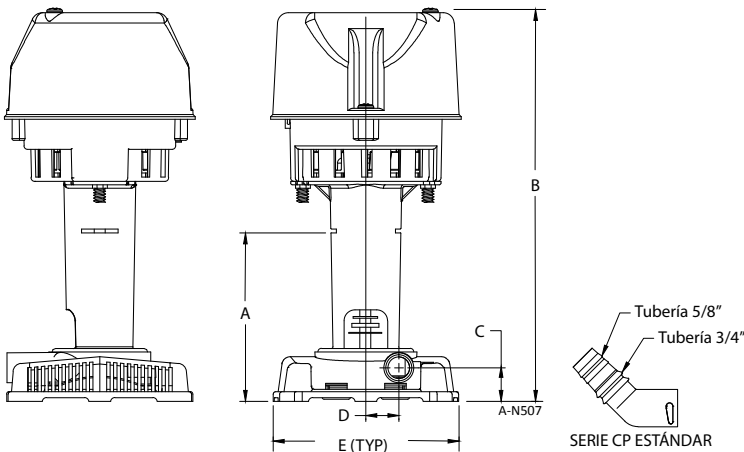
Ideal para uso residencial y comercial para reemplazo de bomba para refrigeradores industriales, enfriadores evaporativos, laboratorios, circulación de agua en bañeras, entre otros.



CARACTERÍSTICAS

- ▶ Motor de bobina doble concéntrico refrigerado por ventilador de alta calidad
- ▶ Protección de sobrecarga térmica
- ▶ Eje de acero resistente a la corrosión de una pieza
- ▶ Configuraciones de montaje universales
- ▶ Bombeo bajo y nivel de recuperación
- ▶ Carcasa ignífuga
- ▶ Placa de voluta desprendible para facilitar la limpieza

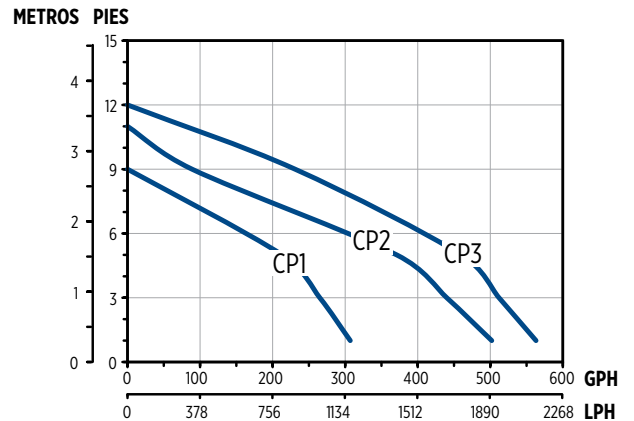
DIMENSIONES



DIMENSIONES PULG (MM)

A	B	C	D	E
3.85 (94)	8.95 (227)	0.8 (29)	0.78 (19)	4.25 (107)

CURVA DE RENDIMIENTO



INFORMACIÓN DE PEDIDO

SERIE	NO. DE PARTE	MODELO	DESC. (PULG)	HP	VOLTAJE	AMPS	PARA EQUIPOS	RENDIMIENTO GPH @ PIES				VÁLVULA CERRADA		CABLE (PIES)	PESO (LBS)
								1'	2'	3'	5'	PIES	PSI		
CP (Certificación UL)	540005	CP1-115	1/2,5/8,3/4	1/70	115V/127V	0.9	5000 - 7500 PCM	307	288	265	213	9.5	4.1	4	2.5
	540015	CP1-230	1/2,5/8,3/4	1/70	230V	0.5	5000 - 7500 PCM	307	288	265	213	9.5	4.1	4	2.5
	541005	CP2-115	1/2,5/8,3/4	1/50	115V	1	7,500 - 15,000 PCM	502	467	440	371	11	4.7	4	3
	541015	CP2-230	1/2,5/8,3/4	1/50	230V	0.6	7,500 - 15,000 PCM	502	467	440	371	11	4.7	4	3
	542005	CP3-115	1/2,5/8,3/4	1/30	115V	1.2	15,000 - 21,000 PCM	563	540	512	460	12	5.2	4	3.5
	542015	CP3-230	1/2,5/8,3/4	1/30	230V	0.7	15,000 - 21,000 PCM	563	540	512	460	12	5.2	4	3.5

Productos disponibles bajo pedido

SERIE RIM-U



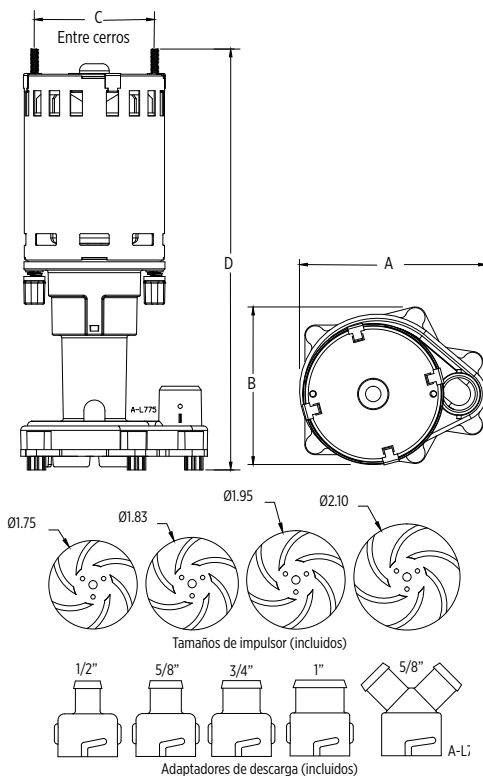
Bomba de agua de repuesto universal para máquina de hielo comercial.



CARACTERÍSTICAS

- ▶ Protegido térmicamente
- ▶ Bobinados a prueba de humedad
- ▶ Eje del motor de acero inoxidable resistente a la corrosión
- ▶ La bomba se desmonta fácilmente para su instalación y mantenimiento
- ▶ Múltiples impulsores y adaptadores (incluidos) para combinar con la mayoría de las máquinas de hielo fabricadas en EE.UU.

DIMENSIONES



DIMENSIONES PULG (MM)

A	B	C	D
4.44 (112)	3.75 (95)	2.85 (72.39)	10.40 (264)

TABLA DE RENDIMIENTO

DIÁMETRO DEL IMPULSOR	ADAPTADOR DE DESCARGA TAMAÑO DE TUBO (DIÁMETRO INTERNO)	FLUJO - GALONES/LITROS POR HORA 2 PIES/0.6 M	
		GPH	LHP
1.75" / 44.5 mm	1/2" / 12.7 mm	290	1097
	5/8" / 15.8 mm	435	1646
	3/4" / 19.1 mm	540	2044
1.83" / 46.5 mm	1" / 24.5 mm	585	2214
	1/2" / 12.7 mm	360	1362
	5/8" / 15.8 mm	550	2081
1.95" / 49.5 mm	3/4" / 19.1 mm	700	2649
	1" / 24.5 mm	810	3066
	1/2" / 12.7 mm	385	1457
2.10" / 53.3 mm	5/8" / 15.8 mm	600	2271
	3/4" / 19.1 mm	760	2876
	1" / 24.5 mm	825	3122
2.10" / 53.3 mm	1/2" / 12.7 mm	400	1514
	5/8" / 15.8 mm	600	2271
	3/4" / 19.1 mm	700	2649
2.10" / 53.3 mm	1" / 24.5 mm	760	2876

INFORMACIÓN DE PEDIDO

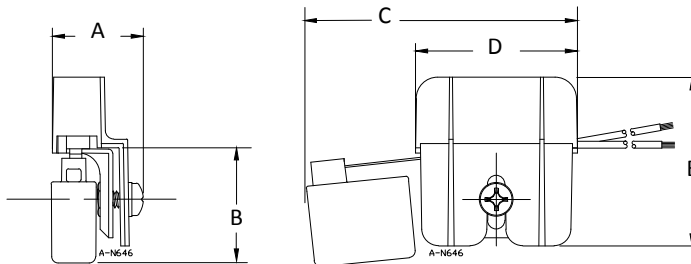
SERIE	NO. DE PARTE	MODELO	DESC. (PULG)	HP	VOLTAJE	AMPS	COMPATIBLE CON MÁQUINAS DE HIELO	CABLE (PIES)	PESO (LBS)
RIM-U	545600	RIM-U	Variable	1/25	115V/230V	1.5/0.75	Scotsman, Manitowax, Ice-O-Matic y Cristal Tips	3	4.3

Productos disponible para entrega inmediata salvo previa venta

SERIE ACS

ACS-2&3

- ▶ Fácil de instalar, inspeccionar y mantener
- ▶ Se puede instalar para activar circuitos de alarma audibles o visuales
- ▶ Cumple con los códigos de construcción aplicables



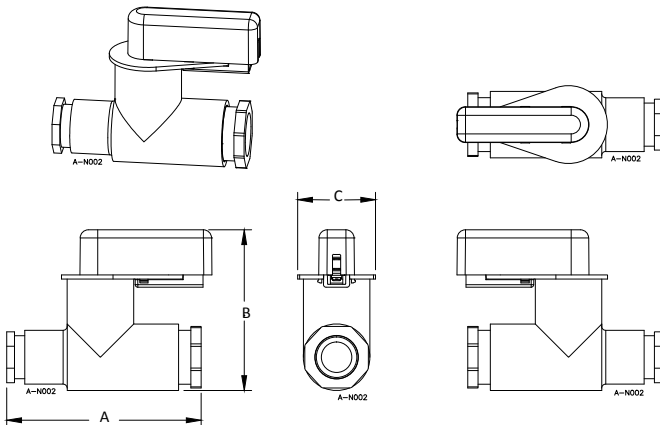
SIDE VIEW

BACK VIEW

DIMENSIONES PULG (MM)				
A	B	C	D	E
1.34 (34.04)	4.91 (101.6)	2.4 (60.96)	2.5 (63.5)	2.5 (63.5)

ACS-4

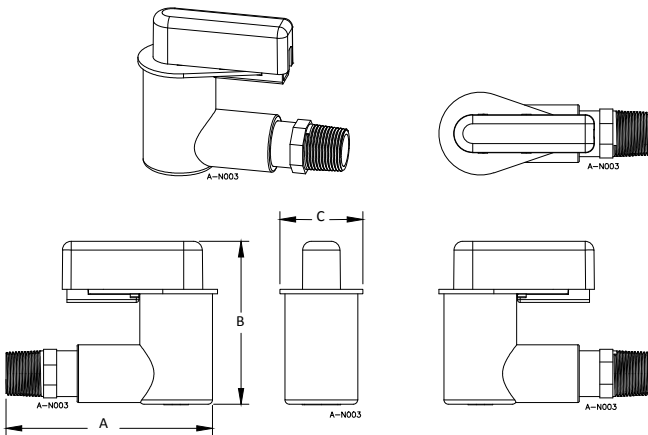
- ▶ Se instala horizontal o verticalmente para espacios reducidos
- ▶ Interruptor mecánico confiable y flotador de polímero
- ▶ Permite un fácil acceso a la línea de drenaje para limpieza e inspección
- ▶ Apaga el equipo cuando la obstrucción o el bloqueo acumulan agua condensada en la línea de drenaje
- ▶ Cumple con los códigos de construcción aplicables



DIMENSIONES PULG (MM)		
A	B	C
4.7 (119.38)	3.9 (99.06)	1.9 (48.26)

ACS-5

- ▶ Puede instalar un interruptor para activar una alarma audible y / o visual
- ▶ Baja tensión
- ▶ Alambres de plomo
- ▶ Incluye adaptador deslizante de 3/4 "MNPT (12,7 mm) x 3/4" (12,7 mm)
- ▶ CULus incluido



DIMENSIONES PULG (MM)		
A	B	C
4.7 (119.38)	3.7 (93.98)	1.9 (48.26)

INFORMACIÓN DE PEDIDO

SERIE	NO. DE PARTE	MODELO	VOLTAJE	AMPS	UBICACIÓN	DESCRIPCIÓN	CABLE (PIES)	PESO (LBS)
ACS	599122	ACS-2	48 CA/CD	5	Recipiente de Drenaje	Al Activarse: Apaga Equipo	1.5	0.2
	599123	ACS-2	48 CA/CD	5	Recipiente de Drenaje	Al Activarse: Apaga Equipo	6	0.2
	599124	ACS-3	225 - 250	11	Recipiente de Drenaje	Al Activarse: Apaga Equipo	6	0.2
	599125	ACS-4	24 CA	5	Línea de Drenaje	Al Activarse: Apaga Equipo	6	0.2
	14940157	ACS-5	24 CA	5	Salida Auxiliar de Recipiente	Al Activarse: Apaga Equipo	6	0.2

Productos disponibles bajo pedido

VÁLVULAS CHECK Y ACCESORIOS



CV-2

NO.	MODELO
599061	CV-2

- Para bombas Serie ABS
- Tubo 1/4" FNPT (6.35 mm) a 1/4" (6.35 mm) de diámetro exterior



CV-4

NO.	MODELO
599062	CV-4

- Para bombas Serie ABS
- Tubo 1/2" FNPT (12.7 mm) a 1/2" (12.7 mm) de diámetro exterior de plástico rígido o cobre



CV-10

NO.	MODELO
599065	CV-10

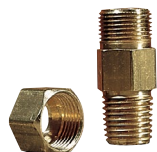
- Para bombas Serie VCC, Serie VCMA y VCL-14/24
- Tubo de vinilo 1/4" FNPT (6.35 mm) a 3/8" (9.5 mm) de diámetro interno



CV-14/24

NO.	MODELO
599069	CV-14/24

- Para bombas Serie VCC, Serie VCMA y VCL-14/24
- Tubo de plástico rígido o cobre de 1/4" MNPT (6.35 mm) a 3/8" (9.5 mm) de diámetro externo



CV-15/20

NO.	MODELO
599063	T-20/25

- Válvula de retención de latón para VCMA-15/20
- Tubo de plástico rígido o cobre de 1/4" MNPT (6.35 mm) a 3/8" (9.5 mm) de diámetro externo



CV-35

NO.	MODELO
599064	CV-35

- Para VCL-45ULS
- Tubería 3/8" (9.5 mm) plástico rígido o cobre en ambos extremos



CV-X38

NO.	MODELO
599058	CV-X38

- Para bomba Serie VCMX
- Tubo rígido de plástico o cobre de 3/8" (9.5 mm) de diámetro externo

SERIE	NO. DE PARTE	MODELO	MATERIAL	PARA BOMBAS	ENTRADA	SALIDA	DESCRIPCIÓN	PESO (LBS)
Válvulas Check	599061	CV-2	ABS	ABS	1/4	1/4	NPT	0.1
	599062	CV-4	Cobre	3-ABS	1/2	1/2	NPT	0.1
	599065	CV-10	ABS	VCC/VCMA/VCL/VCMX	1/4	3/8	NPT X Slip	0.1
	599064	CV-35	Cobre	VCL-45	3/8	3/8	NPT	0.1
	599069	CV-14/24	ABS	VCC/VCMA/VCL/VCMX	1/4	3/8	NPT	0.1
	599063	CV-15/20	Cobre	VCMA / VCMX	1/4	3/8	NPT	0.1

Productos disponibles bajo pedido

INDUSTRIAL

Estas bombas están construidas para el desafío. Las bombas de transferencia de productos químicos Little Giant están construidas para brindar confiabilidad y están diseñadas para usarse en una amplia gama de entornos comerciales e industriales, en su taller o en su hogar.



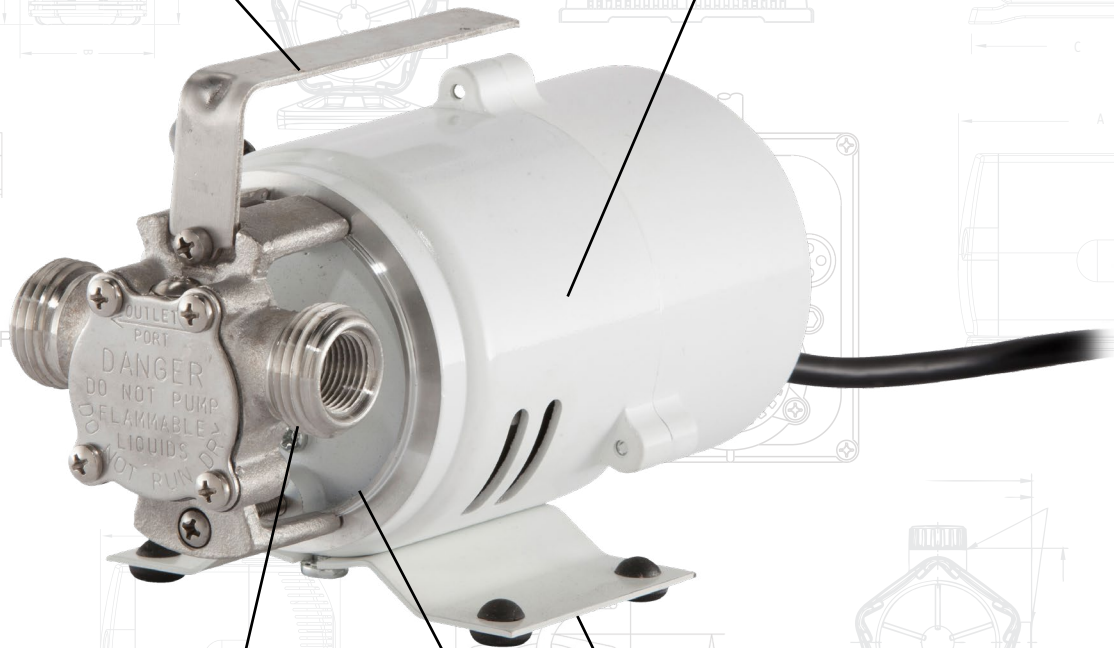
SERIE PONY PUMP



Usos comerciales, industriales y domésticos de transferencia de líquido

MANIJA METÁLICA RESISTENTE PARA UN MEJOR DESPLAZAMIENTO

CUERPO DE LA BOMBA DE ACERO INOXIDABLE NO SUMERGIBLE O LATÓN ENCHAPADO

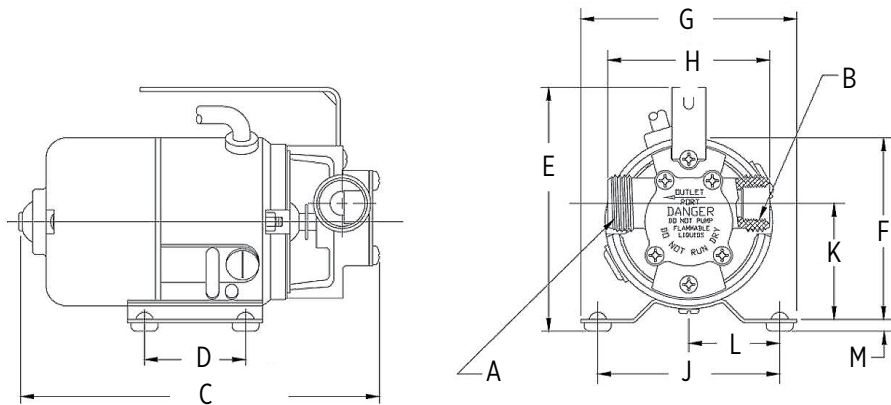


ENTRADA Y DESCARGA A DOBLE ROSCA CON TUERCA EXTERNA DE MANGUERA DE JARDÍN DE 3/4" Y FNPT DE 3/8"

AUTOCEBADO PARA SUMINISTRO INSTANTÁNEO O DRENAJE HASTA 6 PIES (1.8 M)

INCLUYE 2 PROPULSORES ADICIONALES Y JUNTA

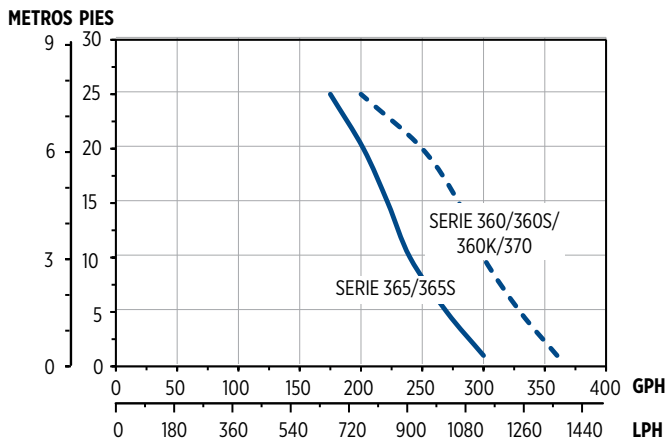
DIMENSIONES



DIMENSIONES (PULG)

MODELO	A	B	C	D	E	F	G	H	J	K	L	M
115 V	3/4 MGHT	3/8 FNPT	6.62	1.87	4.5	3.35	4	3	3.37	2.14	1.69	0.22
12 VDC	3/4 MGHT	3/8 FNPT	5.93	1.87	4.18	3.13	4	3	3.37	1.82	1.69	0.22

CURVA DE RENDIMIENTO



INFORMACIÓN DE PEDIDO

SERIE	NO. DE PARTE	MODELO	SUCC/DESC.	HP	VOLTAJE	AMPS	TIEMP. DE TRAB.	RENDIMIENTO GPH @ PIES						VÁLVULA CERRADA		CABLE (PIES)	PESO (LBS)
								1'	5'	10'	15'	20'	30'	PIES	PSI		
360	555112	360	3/4 GH	1/10	115V	1.6	15 min	360	342	300	285	270	0	48.3	20.9	6	3.5
	555110	360S	3/4 GH	1/10	115V	1.6	15 min	360	342	300	285	270	0	48.3	20.9	6	3.5
365	555602	365	3/4 GH	1/10	12VCD	7	15 min	300	258	240	222	202	0	46	19.9	7	3.5
	555203	365S	3/4 GH	1/10	12VCD	7	15 min	300	258	240	222	202	0	46	19.9	7	3.5

SERIE MD



Diseñadas para soportar una vida útil larga, son aplicadas para circulación de soluciones estériles, revestimientos y salmueras, solventes, álcalis, ácidos y químicos ligeramente corrosivos que sean compatibles con el material de construcción de la bomba.

Nota: Consulte la tabla de resistencia química de materiales.

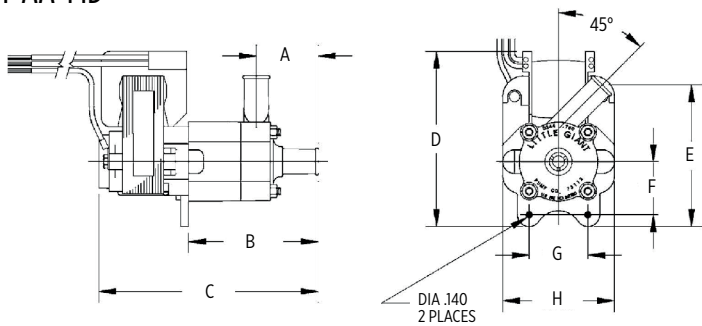
CARACTERÍSTICAS

- ▶ Carcasa magnética en polipropileno reforzado con fibra de vidrio
- ▶ Voluta en polipropileno reforzado con fibra de vidrio
- ▶ Densidad relativa: 1.1
- ▶ cCSAus incldydo (consultar modelos)
- ▶ Para informaciones de compatibilidad de materiales, vea el Chemical Res Chart (995516)

2-MD

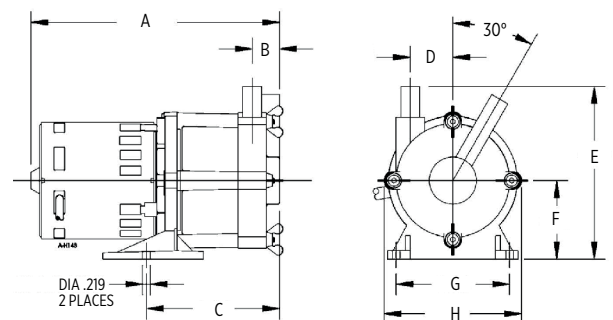
DIMENSIONES

1-AA-MD



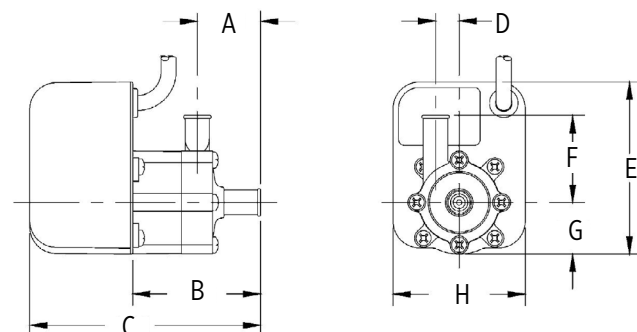
DIMENSIONES (PULG)								
SERIE	A	B	C	D	E	F	G	H
1-AA-MD	1.32	2.77	4.73	3.72	3	1.13	1.25	2.40

1-MD



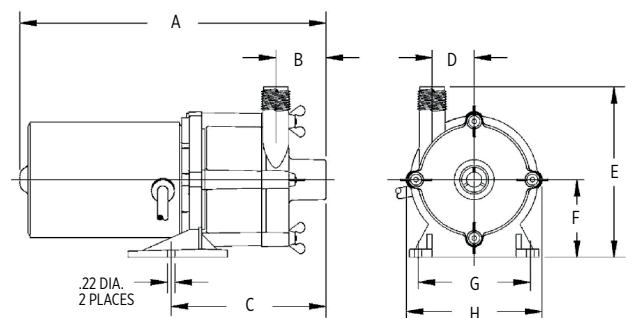
DIMENSIONES (PULG)								
SERIE	A	B	C	D	E	F	G	H
1-MD	6.77	0.78	3.84	1.22	4.94	2.25	3.25	3.94

1-EUAA-MD



DIMENSIONES (PULG)								
SERIE	A	B	C	D	E	F	G	H
1-EUAA-MD	1.32	2.65	4.82	0.49	3.58	2.92	1.07	2.75

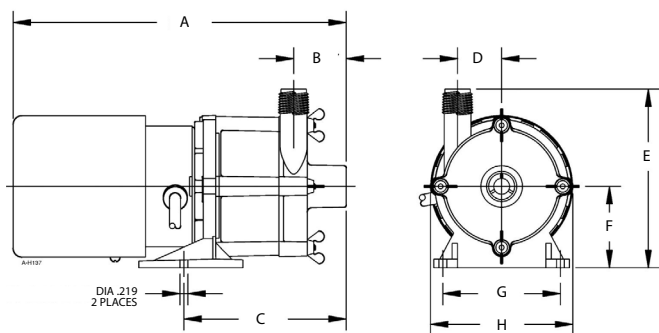
2-MD



DIMENSIONES (PULG)								
SERIE	A	B	C	D	E	F	G	H
2-MD	8.9	1.47	4.49	1.22	4.94	2.25	3.25	3.94

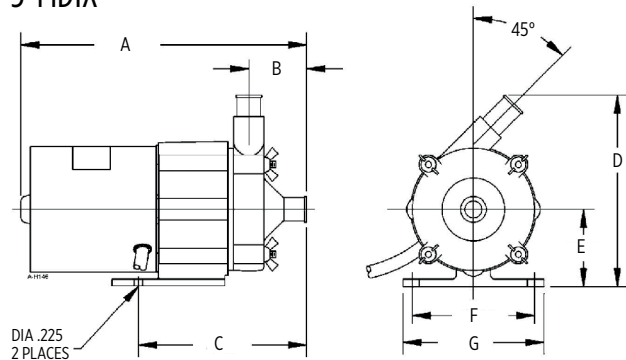
DIMENSIONES

3-MD, TE-3-MD Y 4-MD



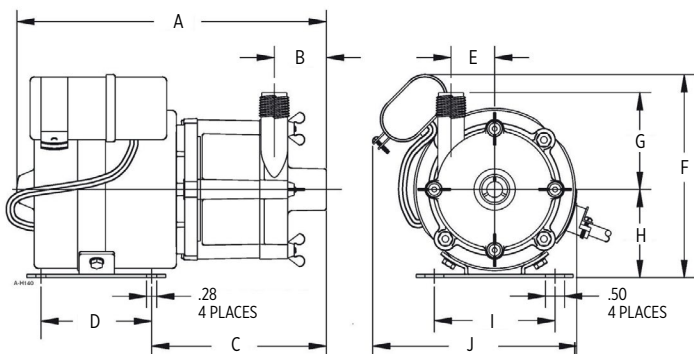
DIMENSIONES (PULG)								
SERIE	A	B	C	D	E	F	G	H
3-MD	8.9	1.47	4.49	1.22	4.94	2.25	3.25	3.94
4-MD								
TE-3-MD	8.52	1.47	4.49	1.22	4.94	2.25	3.25	3.94

3-MDIX



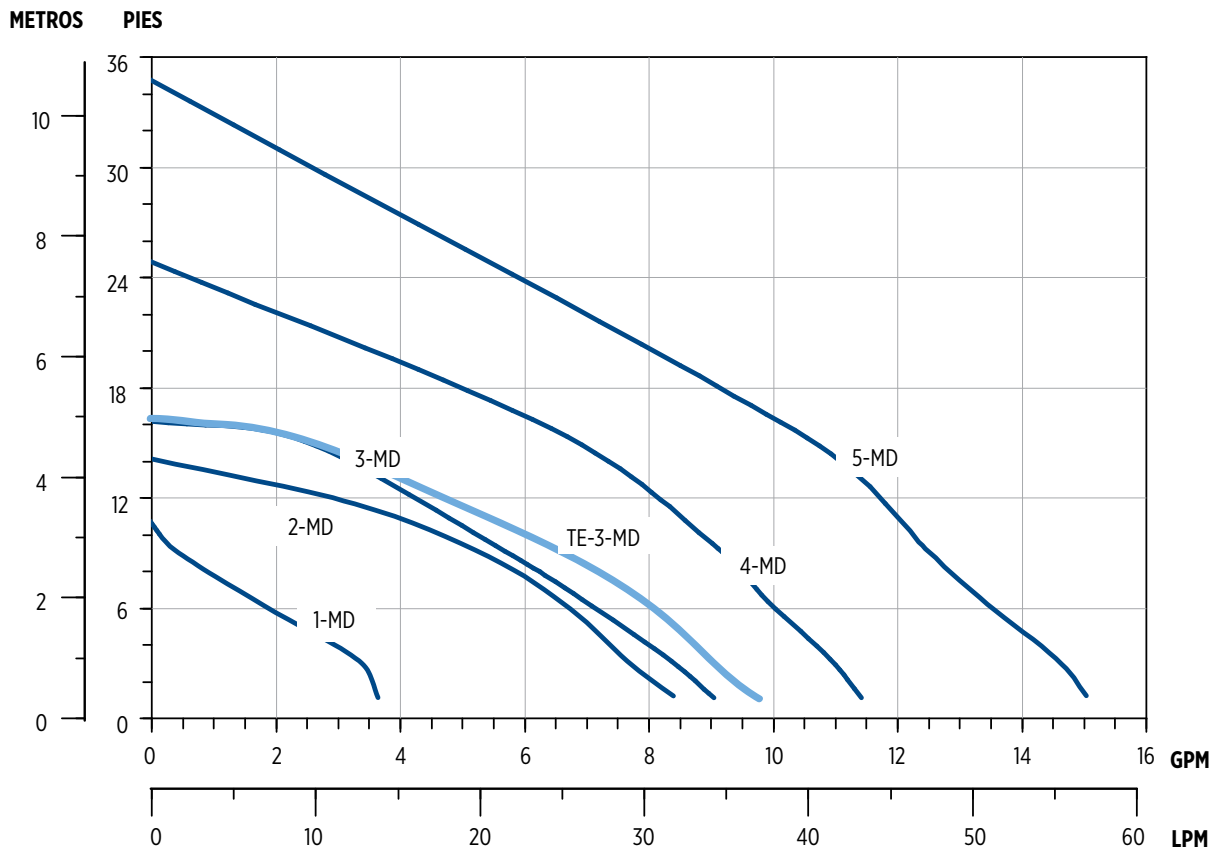
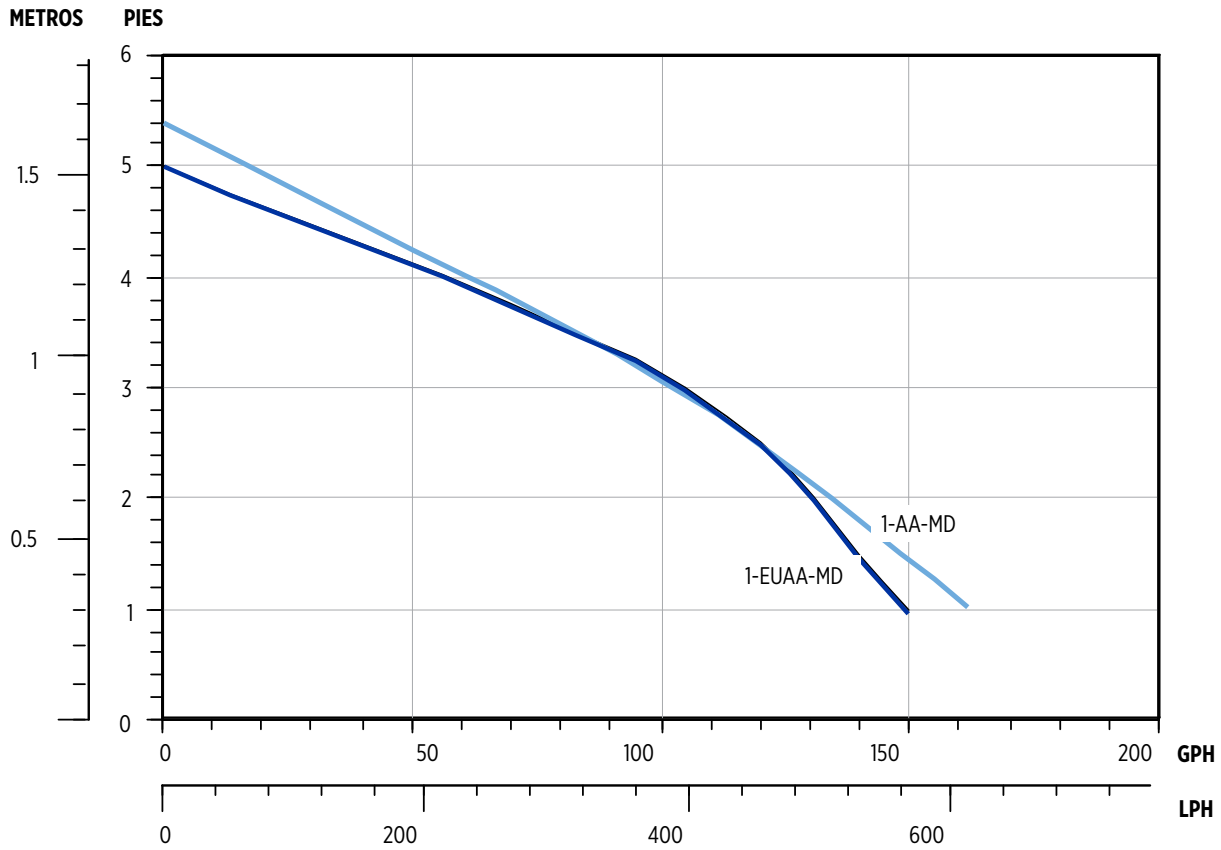
DIMENSIONES (PULG)							
SERIE	A	B	C	D	E	F	G
3-MDX	7.69	1.53	4.49	5.25	2.13	3.25	3.78
3X-MDX							

5-MD



DIMENSIONES (PULG)										
SERIE	A	B	C	D	E	F	G	H	I	J
5-MD	8.52	1.47	4.80	3.13	1.22	5.64	2.70	2.44	3.38	5.70

CURVA DE RENDIMIENTO



INFORMACIÓN DE PEDIDO

SERIE	NO. DE PARTE	MODELO	DESC. (PULG)	HP	VOLTAJE	FASES	AMPS	RENDIMIENTO GPM @ PIES						VÁLVULA CERRADA		CABLE (PIES)	PESO (LBS)
								1'	3'	5'	10'	15'	20'	PIES	PSI		
1-AA-MD	588001	1-AA-MD	1/2 L	1/200	115V	1	0.4	2.7	1.75	0	0	0	0	5.5	2.4	3	2.3
	588122	1-AA-MD	1/2 L		Cabezal Sin Motor			2.7	1.75	0	0	0	0	5.5	2.4	N/A	0.9
1-MD	589002	1-MD	1/2 L	1/70	115V	1	0.8	3	2.8	2.25	0	0	0	10.7	4.6	6	4
2-MD	580002	2-MD	1/2 M	1/30	115V	1	1.5	8.2	7.5	6.6	4.8	0	0	14.75	6.4	6	6.3
	580012	2-MD	1/2 M	1/30	230V	1	0.65	8.2	7.5	6.6	4.8	0	0	14.75	6.4	6	6.3
	580098	2-MD	1/2 M		Cabezal Sin Motor			8.2	7.5	6.6	4.8	0	0	14.75	6.4	N/A	1.7
3-MD	581002	3-MD	1/2 M	1/20	115V	1	1.4	9.8	9	8.1	6.1	2.5	0	16.2	7	6	7.5
	581012	TE-3-MD	1/2 M	1/20	230V	1	1	9.8	9	8.1	6.1	2.5	0	16.2	7	6	8
	581031	3-MDX	5/8 L	1/25	115V	1	1.65	7.6	7.2	6.5	5.5	3	0	19	8.2	6	6.25
4-MD	582002	4-MD	1/2 M	1/12	115V	1	2.4	11.5	11	10.5	8.8	6.4	3	23.7	10.3	6	8.5
5-MD	583002	5-MD	1/2 M	1/8	115V	1	2.1	15.1	14.5	13.9	12	10.2	8.5	35	15.1	6	9.25

SERIE MD-SC



5-MD-SC

2-MD-SC

Diseñadas para soportar una vida útil larga, son aplicadas para circulación de soluciones estériles, revestimientos y salmueras, solventas, álcalis, ácidos y químicos moderadamente corrosivos que sean compatibles con el material de construcción de la bomba.

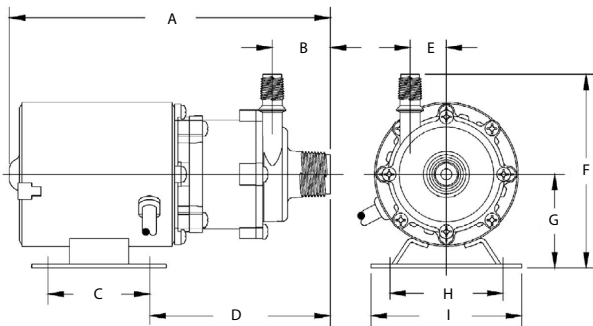
Nota: Consulte la tabla de resistencia química de materiales.

CARACTERÍSTICAS

- ▶ Carcasa magnética en polipropileno reforzado con fibra de vidrio
- ▶ Voluta de polipropileno con fibra de vidrio
- ▶ Densidad relativa: 1.1
- ▶ Arandelas de empuje y eje de cerámica
- ▶ c-CSA-us incluido (modelos seleccionados)
- ▶ Para informaciones de compatibilidad de materiales, vea el Chemical Res Chart (995516)

DIMENSIONES

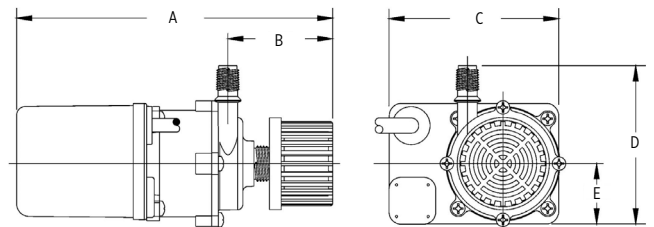
1.5-MDI-SC



DIMENSIONES (PULG)

SERIE	A	B	C	D	E	F	G	H	I
1.5-MDI-SC	7.46	1.35	2.37	4.19	.85	4.49	2.17	2.63	3.50

PE-1.5-MDI-SC

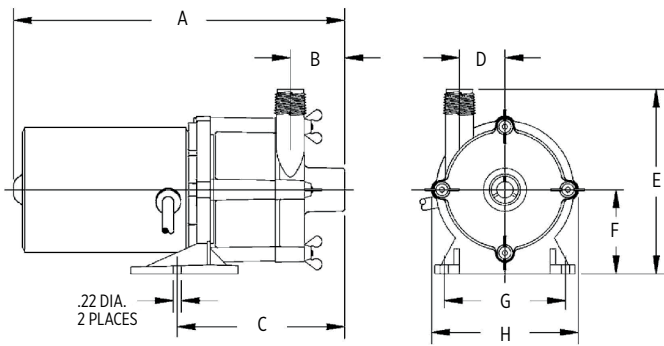


DIMENSIONES (PULG)

SERIE	A	B	C	D	E
PE-1.5-MDI-SC	7.50	2.49	4.02	3.75	1.43

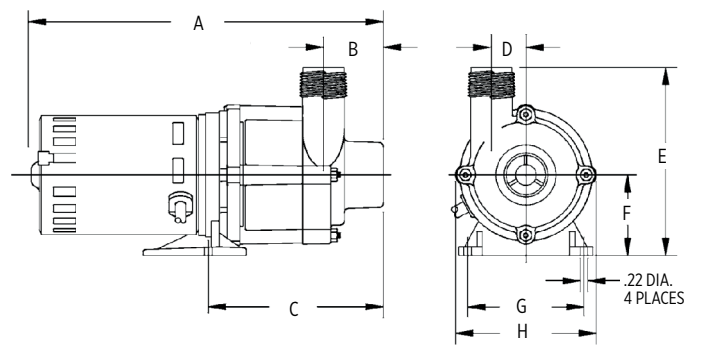
DIMENSIONES

2-MD-SC



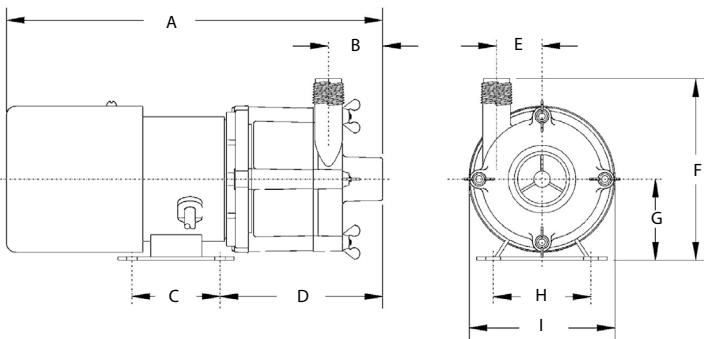
DIMENSIONES (PULG)								
SERIE	A	B	C	D	E	F	G	H
2-MD-SC	8.9	1.47	4.49	1.22	4.94	2.25	3.25	3.94

2-MDIX-SC



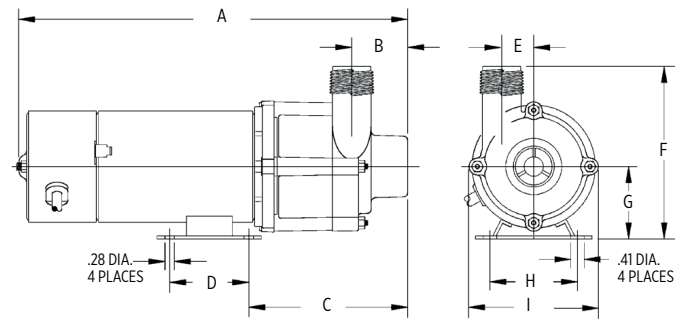
DIMENSIONES (PULG)								
SERIE	A	B	C	D	E	F	G	H
2-MDIX-SC	9.27	1.67	4.68	0.96	5.21	2.21	3.25	3.94

3-MD-SC



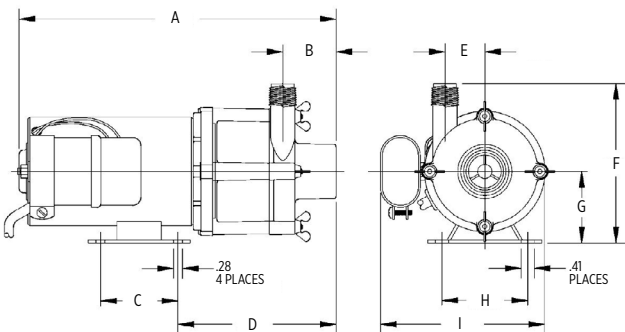
DIMENSIONES (PULG)									
SERIE	A	B	C	D	E	F	G	H	I
3-MD-SC	9.60	1.49	2.38	4.08	1.10	4.90	2.21	2.63	4.0

3-MDIX-SC



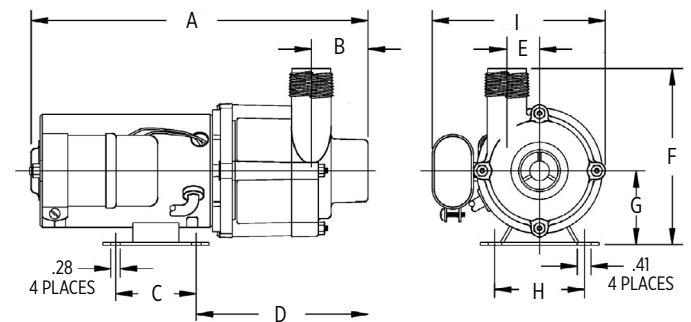
DIMENSIONES (PULG)									
SERIE	A	B	C	D	E	F	G	H	I
3-MDIX-SC	11.73	1.67	4.68	2.38	0.96	5.21	2.21	2.63	3.94

4-MD-SC Y 4-MDIX-SC



DIMENSIONES (PULG)									
SERIE	A	B	C	D	E	F	G	H	I
4-MD-SC	9.73	1.67	2.38	4.08	1.22	4.90	2.21	2.63	5.50
4-MDIX-SC									

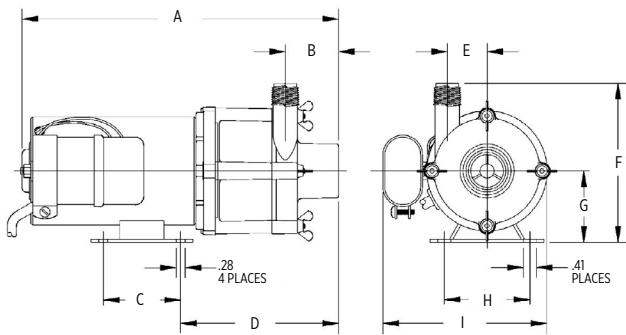
TE-4-MD-SC



DIMENSIONES (PULG)									
SERIE	A	B	C	D	E	F	G	H	I
TE-4-MD-SC	9.92	1.67	2.38	5.06	0.96	5.21	2.21	2.63	5.13

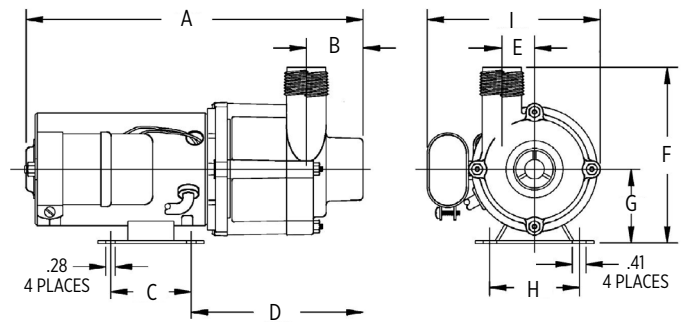
DIMENSIONES

4-MD-SC Y 4-MDIX-SC



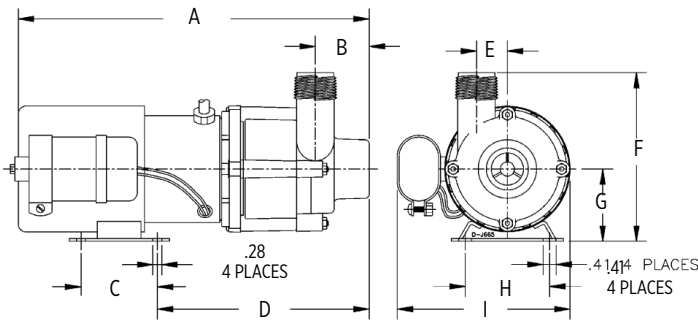
DIMENSIONES (PULG)									
SERIE	A	B	C	D	E	F	G	H	I
4-MD-SC	9.73	1.67	2.38	4.08	1.22	4.90	2.21	2.63	5.50
4-MDIX-SC									

TE-4-MD-SC



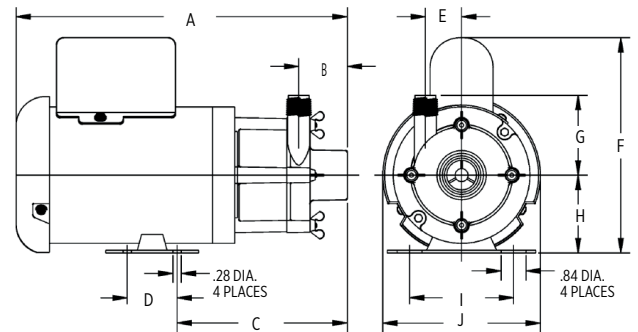
DIMENSIONES (PULG)									
SERIE	A	B	C	D	E	F	G	H	I
TE-4-MD-SC	9.92	1.67	2.38	5.06	0.96	5.21	2.21	2.63	5.13

TE-4-MDX-SC



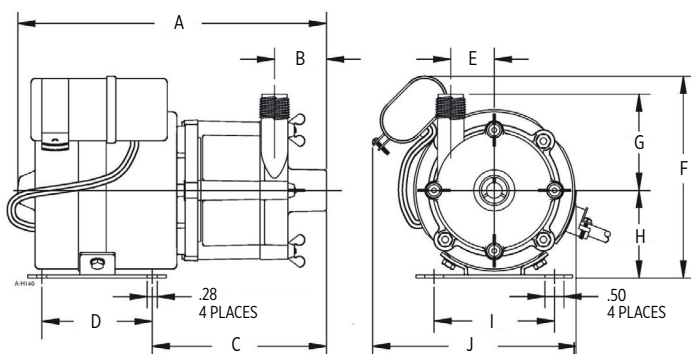
DIMENSIONES (PULG)									
SERIE	A	B	C	D	E	F	G	H	I
TE-4-MDX-SC	10.92	1.67	2.38	6.60	0.96	5.25	2.25	2.63	5.40

TE-5-MD-SC



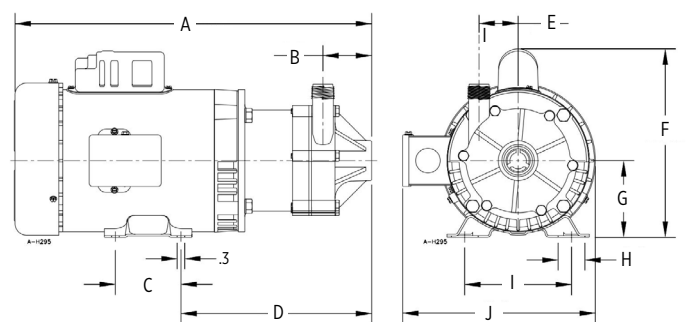
DIMENSIONES (PULG)										
SERIE	A	B	C	D	E	F	G	H	I	J
TE-5-MD-SC	11.16	1.67	5.77	1.68	1.22	7.20	2.70	2.62	3.50	5.20

5-MD-SC



DIMENSIONES (PULG)										
SERIE	A	B	C	D	E	F	G	H	I	J
5-MD-SC	8.52	1.47	4.80	3.13	1.22	5.64	2.70	2.44	3.38	5.70

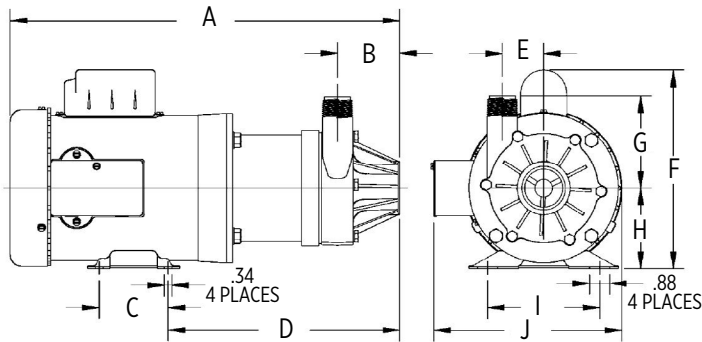
TE-5.5-MD-SC Y TE-6-MD-SC



DIMENSIONES (PULG)										
SERIE	A	B	C	D	E	F	G	H	I	J
TE-5.5-MD-SC	16.3	2.2	3.0	8.7	1.8	8.6	3.5	1.2	4.9	8.8
TE-6-MD-SC										

DIMENSIONES

TE-7-MD-SC



DIMENSIONES (PULG)

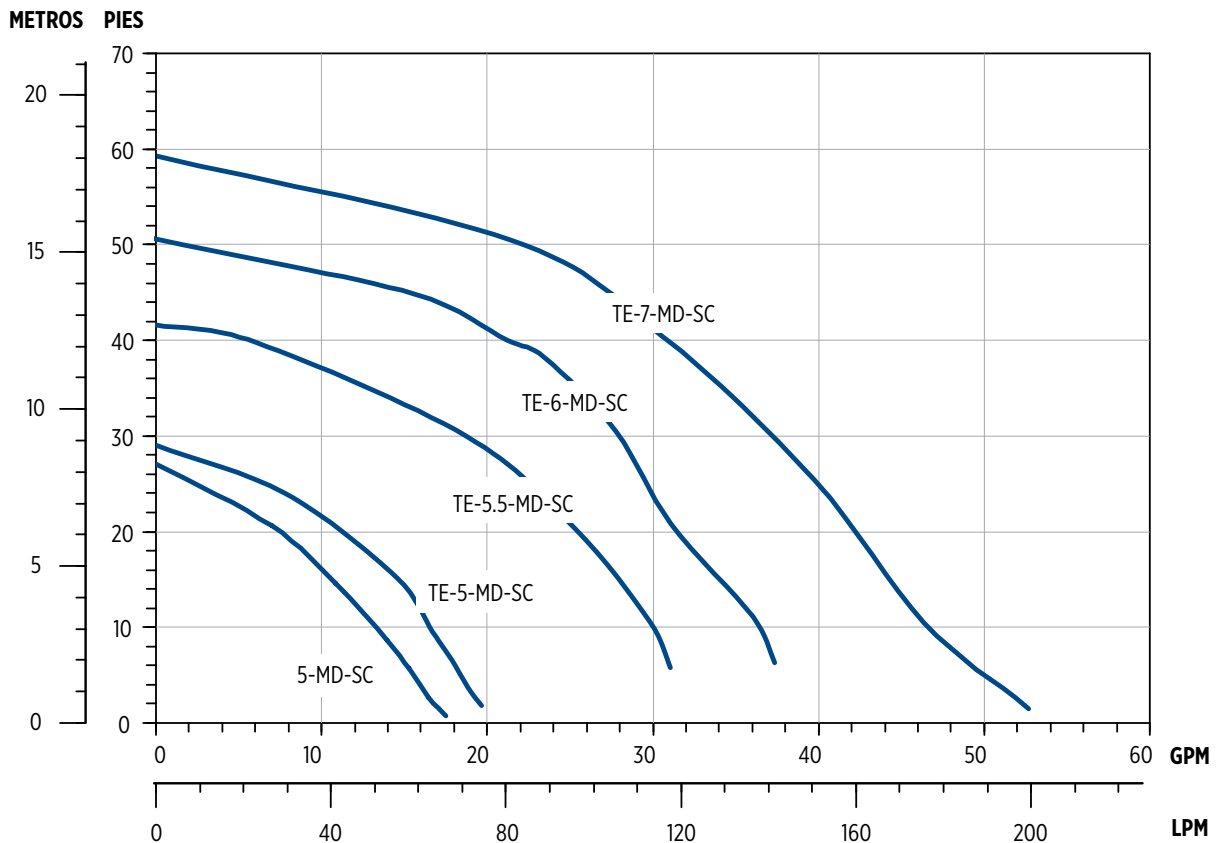
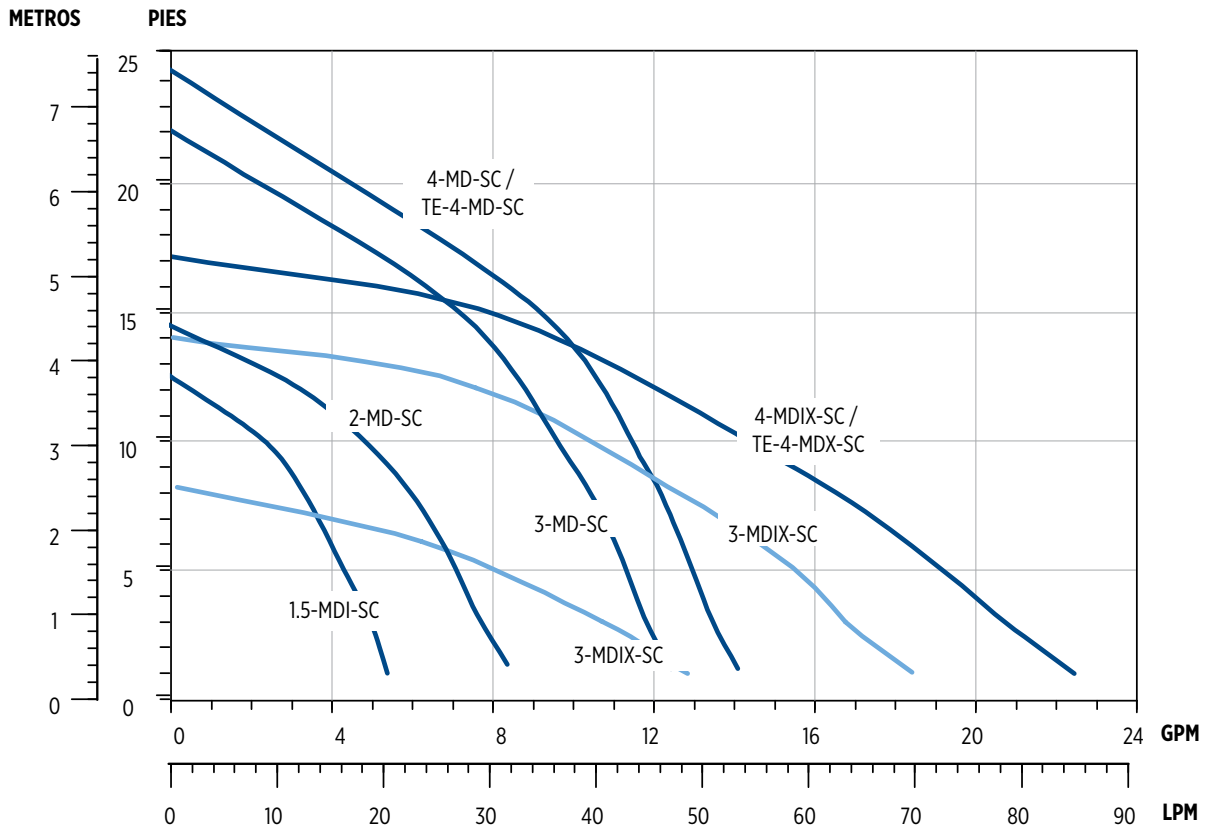
SERIE	A	B	C	D	E	F	G	H	I	J
TE-7-MD-SC	17.18	2.71	3.0	10.21	1.8	8.5	4.01	3.5	4.88	8.56

INFORMACIÓN DE PEDIDO

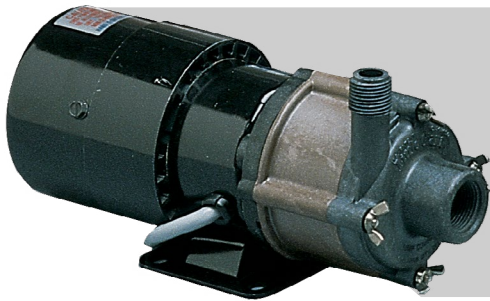
MODELO	NO. DE PARTE	DESC. (PULG)	HP	VOLTAJE	FASES	AMPS	RENDIMIENTO GPM @ PIES						VÁLVULA CERRADA		CABLE (PIES)	PESO (LBS)
							1'	5'	10'	15'	20'	30'	PIES	PSI		
PE-1.5-MDI-SC	589204	1/4 M	1/35	115V	1	0.9	5.5	4.4	2.2	0	0	0	12.8	5.5	6	5
2-MD-SC	580503	1/2 M	1/25	115V	1	1.4	8.5	7.2	4.3	0	0	0	14.6	6.3	6	6.25
	580513	1/2 M	1/30	230V	1	.65/.64	8.5	7.2	4.3	0	0	0	14.6	6.3	6	6.25
3-MD-SC	581503	1/2 M	1/12	115V	1	2	12.5	11.83	11.08	10	7.08	0	27.5	11.9	6	9.25
	581513	1/2 M	1/12	230V	1	1.1	12.5	11.83	11.08	10	7.08	0	27.5	11.9	6	9.3
4-MD-SC	582503	1/2 M	1/10	115V	1	1.7	14	13	11.1	9	6	0	24	10.4	6	9
TE-4-MD-SC	582514	1/2 M	1/10	230V	1	0.6	14	13	11.1	9	6	0	24	10.4	6	9.75
5-MD-SC	581503	1/2 M	1/8	115V	1	2	17.5	15.5	13	11	8	0	27.5	11.9	6	9.25
	581513	1/2 M	1/8	230V	1	1.1	17.5	15.5	13	11	8	0	27.5	11.9	6	9.3
TE-5-MD-SC	584504	1/2 M	1/10	115V	1	2.3/3.0	20	19.2	18.16	17	0	0	29.3	12.7	6	19.00
	584598	1/2 M	1/10	Cabezal Sin Motor			20	19.2	18.16	17	0	0	29.3	12.7	S/C	1.83
TE-5.5-MD-SC	585504	3/4 M	1/3	115V/230V	1	5 / 2.5	N/R	32	30	28.5	26	20	42	18.2	S/C	27
TE-6-MD-SC	586504	3/4 M	1/2	115V/230V	1	9.4 / 4.7	N/R	38	36	34	33	29	51	22.1	S/C	29
TE-7-MD-SC	587400	1 M	3/4	115V/230V	1	11.8/ 5.9	N/R	53	48	45	42.5	36	58.5	25.3	S/C	40

Productos disponibles bajo pedido

CURVAS DE RENDIMIENTO



SERIE MD-HC



Diseñadas para soportar una vida útil larga, son aplicadas para circulación de soluciones estériles, revestimientos y salmueras, solventes, álcalis, ácidos y químicos altamente corrosivos que sean compatibles con el material de construcción de la bomba.

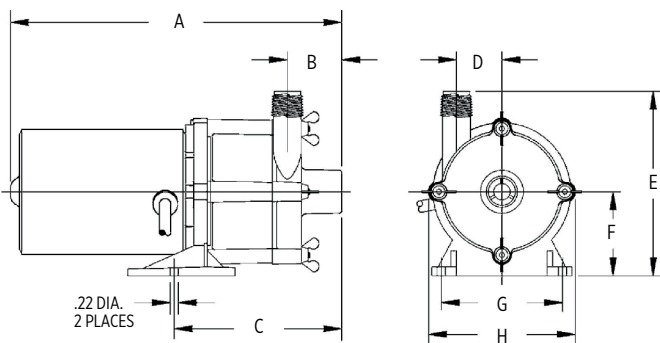
Nota: Consulte la tabla de resistencia química de materiales

CARACTERÍSTICAS

- ▶ Carcasa magnética y voluta de sulfuro de polifenileno reforzado con fibra de vidrio
- ▶ Densidad relativa: 1.1
- ▶ Eje y arandelas de empuje de cerámica
- ▶ c-CSA-us incluido (modelos seleccionados)

DIMENSIONES

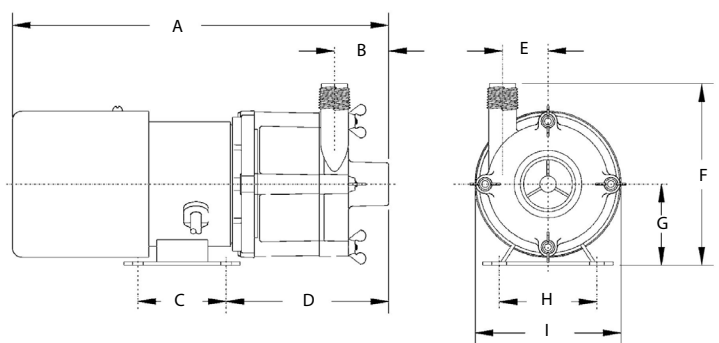
2-MD-HC



DIMENSIONES (PULG)

SERIE	A	B	C	D	E	F	G	H
2-MD-HC	8.9	1.47	4.49	1.22	4.94	2.25	3.25	3.94

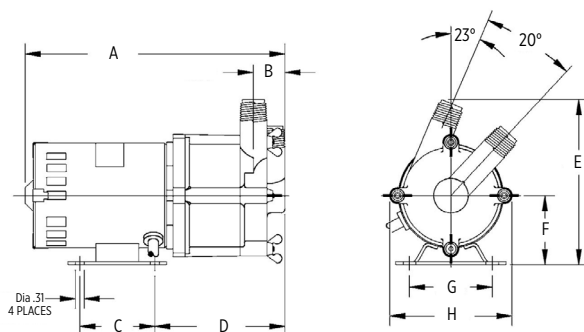
3-MD-HC



DIMENSIONES (PULG)

SERIE	A	B	C	D	E	F	G	H	I
3-MD-HC	9.60	1.49	2.38	4.08	1.10	4.90	2.21	2.63	4.0

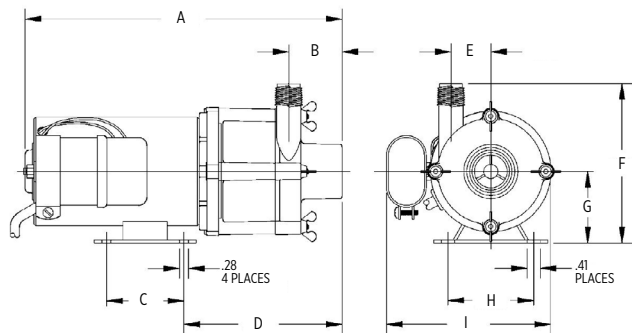
3-MD-MT-HC



DIMENSIONES (PULG)

SERIE	A	B	C	D	E	F	G	H
3-MD-MT-HC	8.25	0.99	2.38	4.13	5.23	2.21	2.63	3.94

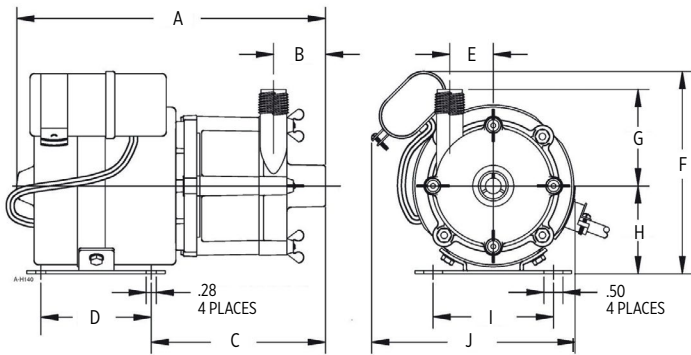
4-MD-HC



DIMENSIONES (PULG)

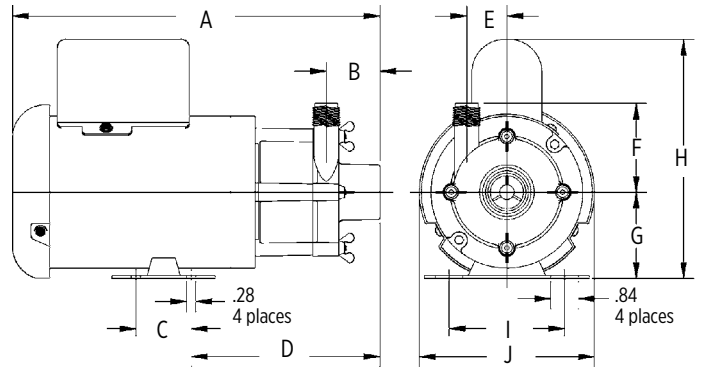
SERIE	A	B	C	D	E	F	G	H	I
4-MD-SC	9.73	1.67	2.38	4.08	1.22	4.90	2.21	2.63	5.50

5-MD-HC



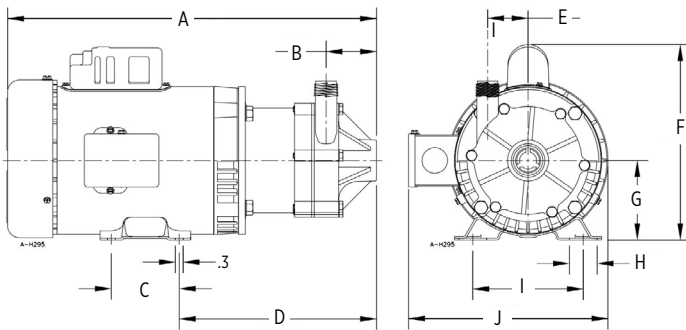
DIMENSIONES (PULG)										
SERIE	A	B	C	D	E	F	G	H	I	J
5-MD-HC	8.75	1.67	5.0	3.13	1.22	5.64	2.70	2.44	3.38	5.70

TE-5-MD-HC



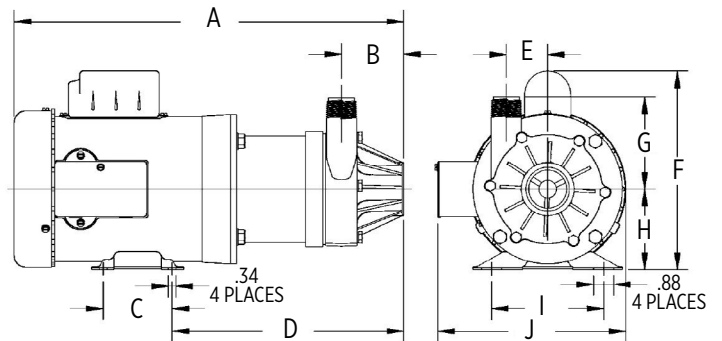
DIMENSIONES (PULG)										
SERIE	A	B	C	D	E	F	G	H	I	J
TE-5-MD-HC	11.16	1.67	1.68	5.77	1.22	2.70	2.62	7.20	3.50	5.20

TE-5.5-MD-HC Y TE-6-MD-HC



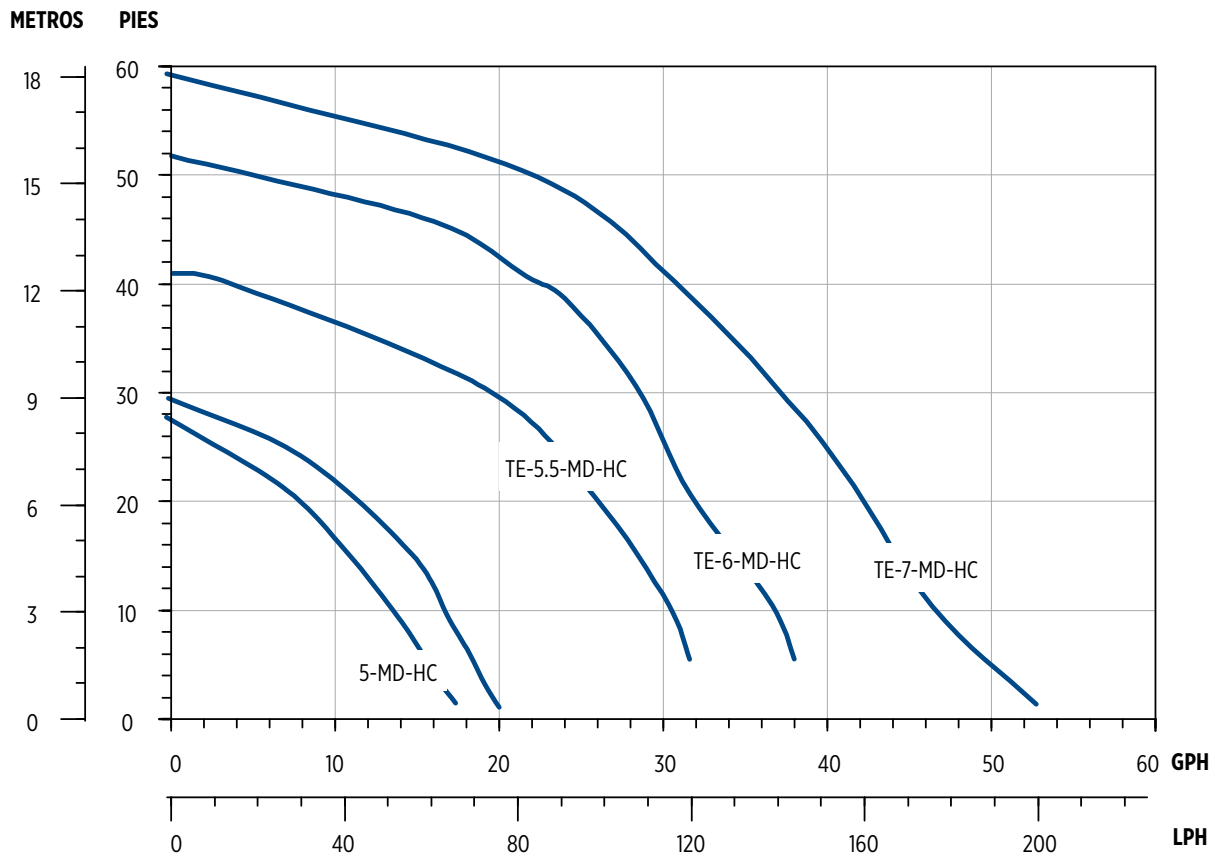
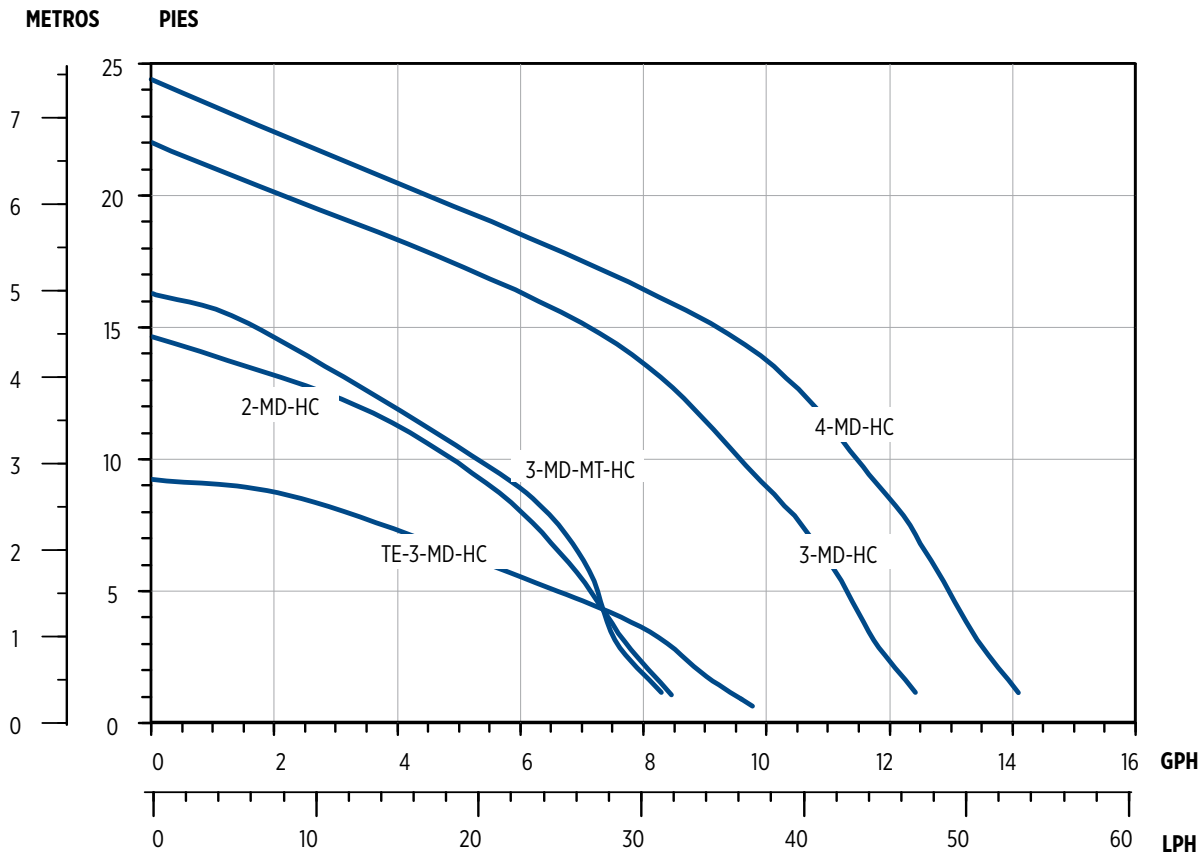
DIMENSIONES (PULG)										
SERIE	A	B	C	D	E	F	G	H	I	J
TE-5.5-MD-HC	16.3	2.2	3.0	8.7	1.8	8.6	3.5	1.2	4.9	8.8
TE-6-MD-HC										

TE-7-MD-HC



DIMENSIONES (PULG)										
SERIE	A	B	C	D	E	F	G	H	I	J
TE-7-MD-HC	17.18	2.71	3.0	10.21	1.8	8.5	4.01	3.5	4.88	8.56

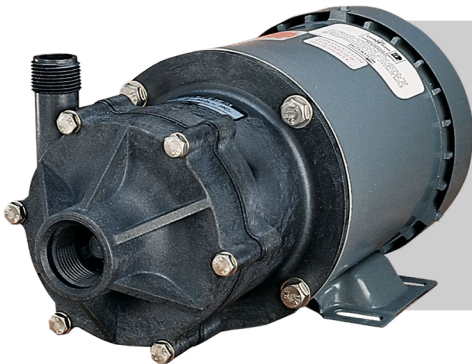
CURVAS DE RENDIMIENTO



INFORMACIÓN DE PEDIDO

SERIE	NO. DE PARTE	MODELO	DESC. (PULG)	HP	VOLTAJE	FASES	AMPS	RENDIMIENTO GPM @ PIES						VÁLVULA CERRADA		CABLE (PIES)	PESO (LBS)	STOCK
								5'	10'	20'	30'	40'	50'	PIES	PSI			
2-MD-HC	580603	2-MD-HC	1/2 M	1/30	115V	1	1.7	8.5	7	5	0	0	0	14.6	6.3	6	7	NO
	580613	2-MD-HC	1/2 M	1/30	230V	1	0.64	8.5	7	5	0	0	0	14.6	6.3	6	7	NO
3-MD-HC	581603	3-MD-HC	1/2 M	1/12	115V	1	2.4	12.5	11	9.5	7	2	0	21.9	9.5	6	8.8	NO
	581613	3-MD-HC	1/2 M	1/12	230V	1	1.2	12.5	11	9.5	7	2	0	21.9	9.5	6	8.8	NO
	578603	3-MD-MT-HC	1/2 M	1/25	115V	1	1.3	8.5	7.1	5	1.1	0	0	16.2	7	6	6.5	NO
4-MD-HC	582603	4-MD-HC	1/2 M	1/10	115V	1	1.7	14	13	11.5	9.1	6	0	24.3	10.5	6	9.3	NO
	582604	TE-4-MD-HC	1/2 M	1/10	115V	1	1.7	14	13	11.5	9.1	6	0	24.3	10.5	6	10.3	NO
	582614	TE-4-MD-HC	1/2 M	1/10	230V	1	0.7	14	13	11.5	9.1	6	0	24.3	10.5	6	10	NO
5-MD-HC	583603	5-MD-HC	1/2 M	1/8	115V	1	2	17.5	16	14	11	8	0	27.5	11.9	6	9.5	NO
	583613	5-MD-HC	1/2 M	1/8	230V	1	0.9	17.5	16	14	11	8	0	27.5	11.9	6	9.5	NO
	583698	5-MD-HC	1/2 M	Cabezal Sin Motor Con Base				17.5	16	14	11	8	0	27.5	11.9	N/A	2.3	NO
	584604	TE-5-MD-HC	1/2 M	1/8	115V/230V	1	3/1.4	20	19	17	15	12	0	29.3	12.7	6	16	NO
	584698	TE-5-MD-HC	1/2 M	Cabezal Sin Motor Con Base				20	19	17	15	12	0	29.3	12.7	N/A	2.4	NO
5.5-MD-HC	585604	TE-5.5-MD-HC	3/4 M	1/3	115V/230V	1	5/2.5	N/R	32	30.5	29	26	20	42	18.2	S/C	28	NO
6-MD-HC	586604	TE-6-MD-HC	3/4 M	1/2	115V/230V	1	9.4/4.7	N/R	38	36.5	35	33	28	51	22.1	S/C	29	SI
	586698	TE-6-MD-HC	3/4 M	Cabezal Sin Motor Con Base				N/R	38	36.5	35	33	28	51	22.1	N/A	2.4	NO
7-MD-HC	587010	TE-7-MD-HC	1 M	3/4	115V/230V	1	11.8/5.9	N/R	53	47	45	42	37	58.9	25.5	S/C	40	SI
	587040	TE-7-MD-HC	1 M	3/4	230V/460V	3	2.9/1.45	N/R	53	47	45	42	37	58.9	25.5	S/C	40	NO
	587103	TE-7-MD-HC	1 M	Cabezal Sin Motor Con Base				N/R	53	47	45	42	37	58.9	25.5	N/A	3	NO

SERIE MD-CK



Diseñadas para soportar una vida útil larga, son aplicadas para circulación de soluciones estériles, revestimientos y salmueras, solventas, álcalis, ácidos y químicos altamente corrosivos que sean compatibles con el material de construcción de la bomba.

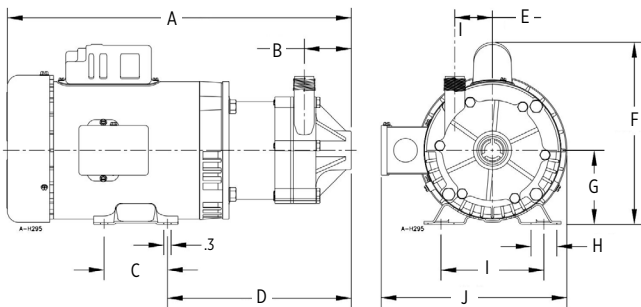
Nota: Consulte la tabla de resistencia química de materiales

CARACTERÍSTICAS

- ▶ Voluta y placa posterior de PVDF impregnado con carbón
- ▶ O-ring de fluoroelatómero (FKM)
- ▶ Eje y arandelas de empuje de cerámica
- ▶ c-CSA-us incluido (modelos seleccionados)

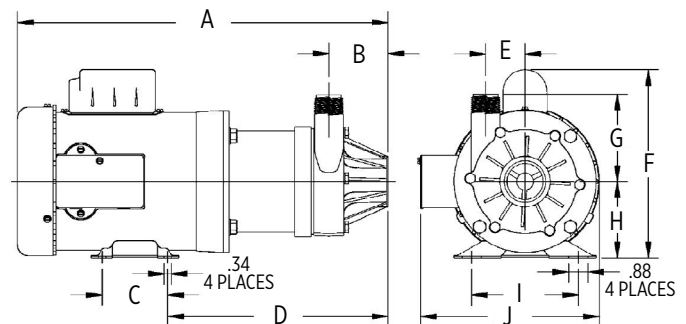
DIMENSIONES

TE-5.5-MD-CK Y TE-6-MD-CK



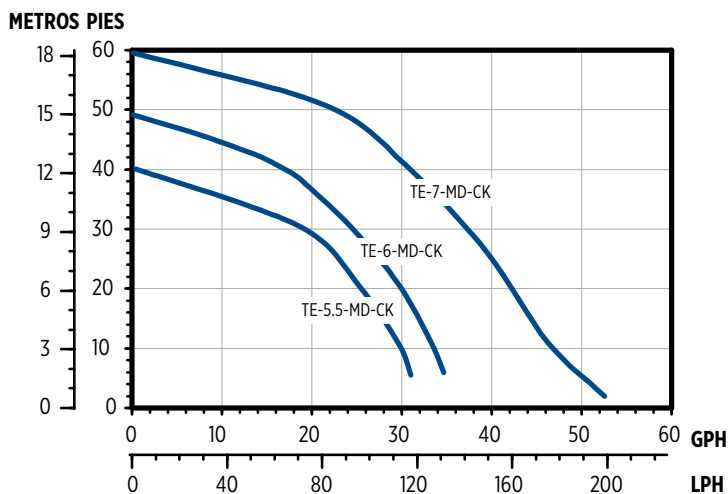
DIMENSIONES (PULG)										
SERIE	A	B	C	D	E	F	G	H	I	J
TE-5.5-MD-CK	16.3	2.2	3.0	8.7	1.8	8.6	3.5	1.2	4.9	8.8
TE-6-MD-CK										

TE-7-MD-CK



DIMENSIONES (PULG)										
SERIE	A	B	C	D	E	F	G	H	I	J
TE-7-MD-CK	17.18	2.71	3.0	10.21	1.8	8.5	4.01	3.5	4.88	8.56

CURVA DE RENDIMIENTO

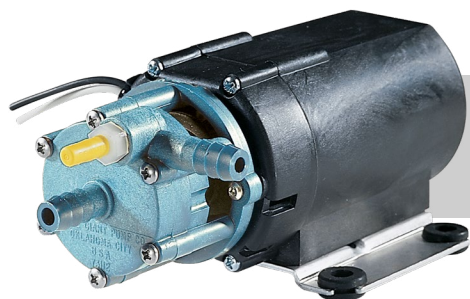


INFORMACIÓN DE PEDIDO

SERIE	NO. DE PARTE	MODELO	DESC. (PULG)	HP	VOLTAJE	FASES	AMPS	RENDIMIENTO GPM @ PIES						VÁLVULA CERRADA		CABLE (PIES)	PESO (LBS)
								5'	10'	15'	20'	30'	40'	PIES	PSI		
6-MD-CK	586600	TE-6-MD-CK	3/4 M	1/2	115V/230V	1	9.4 / 4.7	35	34	32	30	25	18	49	21.2	S/C	30
	587600	TE-7-MD-CK	1 M	3/4	115V/230V	1	11.8 / 5.9	53	47	45	42	37	28	58.5	25.3	S/C	40
7-MD-CK	587603	TE-7-MD-CK	1 M	3/4	230V/460V	3	2.9 / 1.45	53	47	45	42	37	28	58.5	25.3	S/C	40

Productos disponibles bajo pedido

SERIE 35-OM

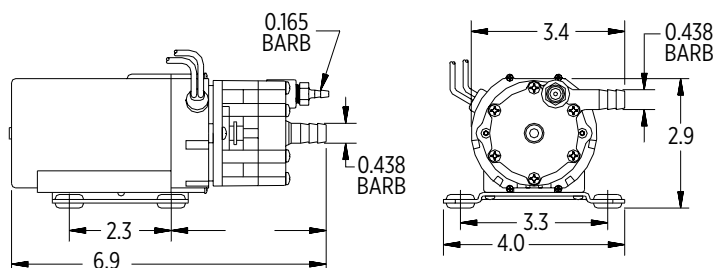


Alta presión, limpieza de alfombras, dispensadores y lavado a presión.

CARACTERÍSTICAS

- ▶ Motor enfriado por ventilador
- ▶ Carcasa termoplástica
- ▶ Voluta de nylon
- ▶ Sello de eje de carbono/cerámica
- ▶ Motor de doble aislamiento (los cepillos no reemplazables duran 500-1000 horas)
- ▶ Incluye adaptador de derivación

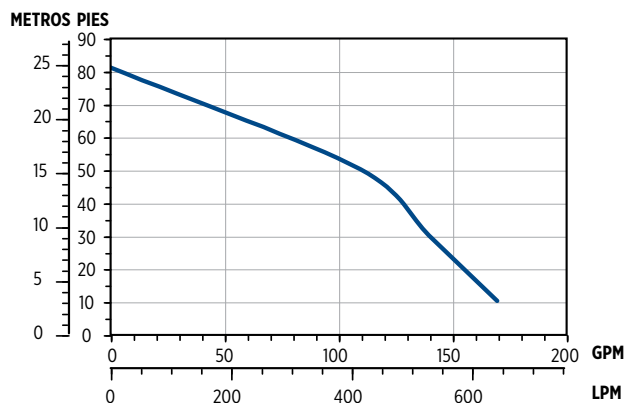
DIMENSIONES



DIMENSIONES (PULG)

A	B	C	D	E	F	G
2.3	3.7	6.9	3.4	2.9	3.3	4.0

CURVA DE RENDIMIENTO



INFORMACIÓN DE PEDIDO

SERIE	NO. DE PARTE	MODELO	DESC.	HP	VOLTAJE	AMPS	TIEMP. DE TRAB.	RENDIMIENTO GPH @ PIES				VÁLVULA CERRADA		CABLE (PIES)	PESO (LBS)
								10'	30'	50'	70'	PIES	PSI		
OM	532002	35-OM	3/8 Liso	1/11	115V	1.25	Int.	170	140	110	20	81	35.1	2	2.7
	532012	35-OM	3/8 Liso	1/11	230V	0.6	Int.	170	140	110	20	81	35.1	2	2.7

Productos disponibles bajo pedido

SERIE 1-EAYS/PE-2YSA

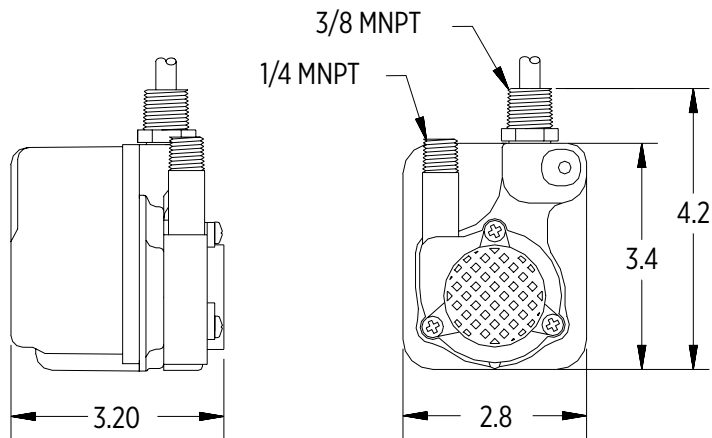


Bomba sumergible para bombear solventes de limpieza de piezas metálicas sin calentar que está clasificado por UL como PJQU.

CARACTERÍSTICAS

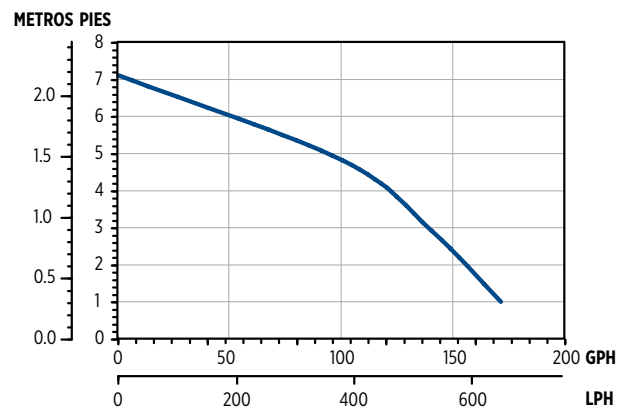
- ▶ Motor encapsulado en epoxi
- ▶ Carcasa de aluminio fundido y poliéster
- ▶ Voluta y pantalla de nylon
- ▶ Sello de eje de fluoroelastómero (FKM)
- ▶ Certificación CSAus

DIMENSIONES



DIMENSIONES (PULG)			
A	B	C	D
3.20	2.8	3.4	4.2

CURVA DE RENDIMIENTO



INFORMACIÓN DE PEDIDO

SERIE	NO. DE PARTE	MODELO	DESC.	HP	VOLTAJE	AMPS	TIEMP. DE TRAB.	RENDIMIENTO GPH @ PIES				VÁLVULA CERRADA		CABLE (PIES)	PESO (LBS)
								1'	3'	5'	9'	PIES	PSI		
Encap.	518020	1-EAYS	1/4 M	1/125	115V	0.6	1 hr	170	140	100	0	7	3	6	2.8
	518550	PE-2YSA	1/4 M	1/40	115	0.8	Cont.	300	270	240	170	12.2	5.3	6	4.5

SERIE 1-YS

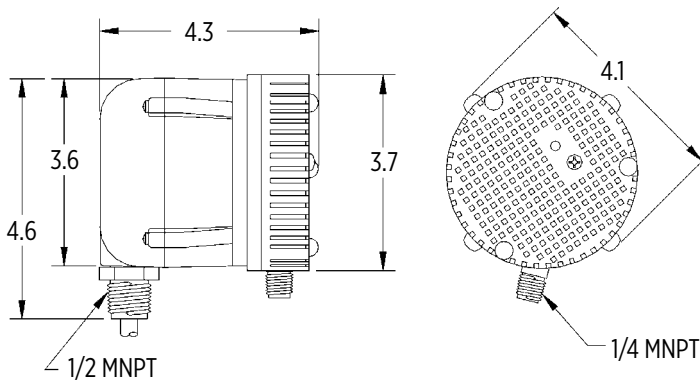


Bomba sumergible para bombear solventes de limpieza de piezas metálicas sin calentar que está clasificado por UL como PJQU.

CARACTERÍSTICAS

- ▶ Carcasa de aluminio
- ▶ Motor con baño de aceite
- ▶ Sello de eje de fluoroelastómero (FKM)

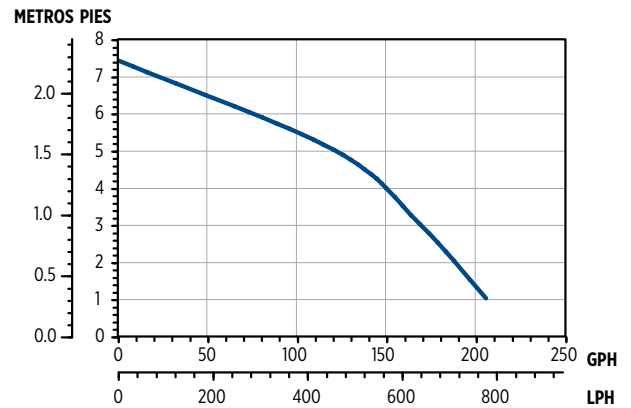
DIMENSIONES



DIMENSIONES (PULG)

A	B	C	D	E
4.3	3.6	4.6	3.7	4.1

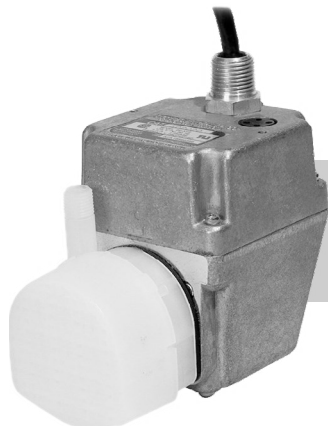
CURVA DE RENDIMIENTO



INFORMACIÓN DE PEDIDO

SERIE	NO. DE PARTE	MODELO	DESC.	HP	VOLTAJE	AMPS	TIEMP. DE TRAB.	RENDIMIENTO GPH @ PIES				VÁLVULA CERRADA		CABLE (PIES)	PESO (LBS)
								1'	3'	5'	9'	PIES	PSI		
1-Y	501020	1-YS	1/4 M	1/150	115V	1.1	Cont.	205	168	120	0	7.4	3.2	6	3.3
	501036	1-YS	1/4 M	1/150	230V	0.6	Cont.	205	168	120	0	7.4	3.2	6	3.5

SERIE 2E-NYS/2E-NDVR

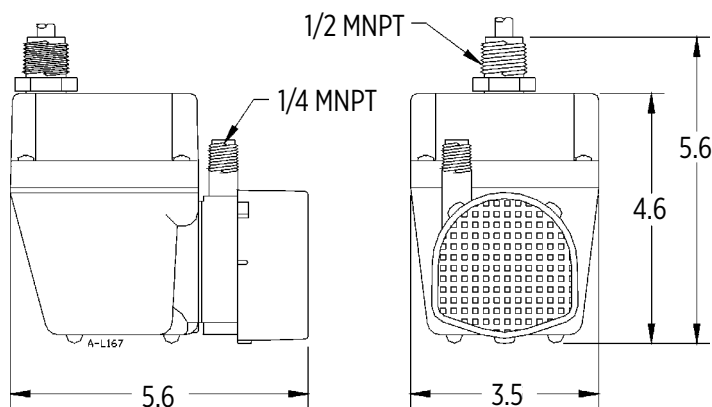


Bomba sumergible para bombear solventes de limpieza de piezas metálicas sin calentar que está clasificado por UL como PJQU.

CARACTERÍSTICAS

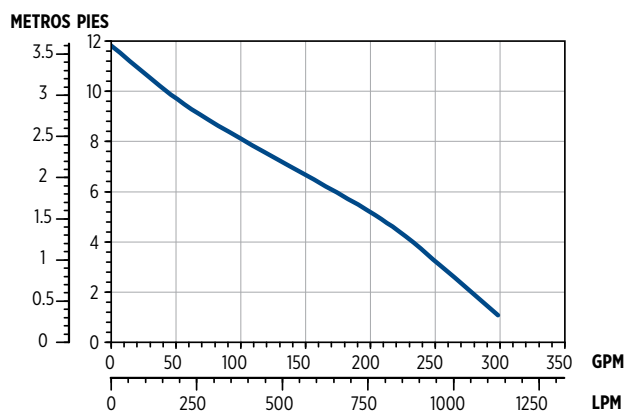
- ▶ Carcasa de aluminio
- ▶ Motor en baño de aceite
- ▶ Voluta de nylon
- ▶ Sello de eje de fluor elastómero (FKM)

DIMENSIONES



DIMENSIONES (PULG)			
A	B	C	D
5.6	3.5	4.6	5.6

CURVA DE RENDIMIENTO



INFORMACIÓN DE PEDIDO

SERIE	NO. DE PARTE	MODELO	DESC.	HP	VOLTAJE	AMPS	TIEMP. DE TRAB.	RENDIMIENTO GPH @ PIES				VÁLVULA CERRADA		CABLE (PIES)	PESO (LBS)
								1'	3'	5'	9'	PIES	PSI		
2E-N	502020	2E-NYS	1/4 M	1/40	115V	1.7	Cont.	300	255	205	79	11.8	5.1	6	4.83
	502303	2E-NDVR	1/4 M	1/40	115V	1.7	Cont.	300	255	205	79	11.8	5.1	6	5

LittleGIANT®

¡Conecta con nosotros!

 /franklinagua

 Franklin Electric Latinoamérica

